

CCA-Xci



- przetwornik ciśnienia dla przemysłu przetwórczego
- zakres pomiarowy od 0...60mbar do 0...20bar
- sygnał wyjściowy: 2-przewodowy 4...20mA
- komunikacja HART®
- wewnętrzny lub zewnętrzny pojemnościowy czujnik ceramiczny
- dokładność 0,1% zakresu
- przełożenie 5:1
- dwukomorowa obudowa (aluminium) / obudowa połowa (stal nierdzewna)
- membrana 99,9% Al₂O₃
- opcjonalnie: zintegrowany moduł wyświetlania i obsługi, wersja dla aplikacji tlenowych

Przetwornik ciśnienia procesowego CCA-Xci mierzy ciśnienie gazów, par i cieczy. Specjalnie opracowany dla tego przetwornika pojemnościowy czujnik ceramiczny, który opcjonalnie może być dostarczony w czystej ceramice, charakteryzuje się wysoką odpornością na przedziały i doskonałą stabilnością mediów.

Dostępnych jest kilka przylotów procesowych, np. gwintowane lub kołnierzykowe. Przetwornik jest standardowo wyposażony w komunikację HART®, klient może wybrać między dwukomorową aluminium obudową odlewaną ciśnieniowo lub obudową połowę ze stali nierdzewnej.

PREFEROWANE ZASTOSOWANIA



Przemysł naftowy i gazowy



Przemysł chemiczny i petrochemiczny

DANE TECHNICZNE

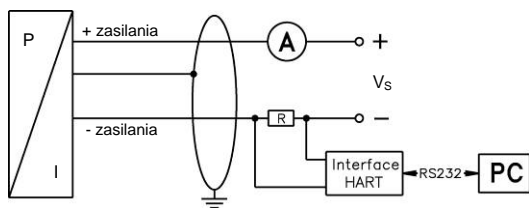
Zakresy pomiarowe ¹								
Nominalne ciśnienie wzgl. dno [bar]	0.06	0.16	0.4	1	2	5	10	20
Przełożenie [bar]	2	4	6	8	15	25	35	45
Dopuszczalne podciśnienie [bar]	-0.2	-0.3	-0.5		-1			
¹ na życzenie klienta programujemy urządzenia na wymagany zakres ciśnienia, w ramach możliwości regulacji przełożenia (zaczynając od 0,02 bar)								
Sygnał wyjściowy / Napięcie zasilania								
Standard	2-przewodowy: 4 ... 20 mA z komunikacją HART®			V _S = 12 ... 28 V _{DC}				
Pobór prądu	max. 25 mA							
Wydajność								
Dokładność ²	nominalne ciśnienie < 1 bar: ± 0,2 % zakresu							
	nominalne ciśnienie ≥ 1 bar: ± 0,1 % zakresu							
	dla nominalnego ciśnienia: od 0,06 bar do 0,4 bar		± (0,2 + (TD-1) x 0,02) % zakresu					
	dla nominalnego ciśnienia: od 1 bar do 20 bar		± (0,1 + (TD-1) x 0,01) % zakresu					
z przełożeniem = zakres ciśnienia nominalnego / ustawiony zakres								
Dopuszczalne obciążenie	R _{max} [(V _S - V _{S min}) / 0,02 A] W obciążenie podczas komunikacji HART® R _{min} = 250 W							
Błąd od zmian	zasilania: 0,05 % zakresu / 10V obciążenia: 0,05 % zakresu / kW							
Stabilność długookresowa	± 0,1 % zakresu / rok w warunkach odniesienia							
Czas odpowiedzi	200 ms - bez uwzględnienia tłumienia elektronicznego			wskaźnik 5/s				
Możliwość regulacji	tłumienie elektroniczne: 0 ... 100 s o set: 0 ... 80 % zakresu; przełożenie max. 5:1 (span min. 0,02 bar)							
² dokładność wg EN IEC 62828-2 - regulacja punktu granicznego (nieliniowość, histereza, powtarzalność)								
Efekty termiczne / Dopuszczalne temperatury								
Błąd temperaturowy	± (0,02 x przełożenie) % zakresu / 10 K			w zakresie kompensacji: -20 ... 80 °C				
Dopuszczalne temperatury ³	bez wywietlacza: medium: -25...125°C		otoczenia: -40...70°C		przechowywania: -40...80°C			
	z wywietlaczem: medium: -25...125°C		otoczenia: -20...70°C		przechowywania: -30...80°C			
³ dla wersji z króćcem z PVDF dopuszczalna temperatura wynosi -25...60°C								
Ochrona elektryczna								
Ochrona przeciwzwarciem	stała							
Ochrona przed odwrótną polaryzacją	bez uszkodzeń, ale przetwornik nie będzie działał							
Ochrona elektromagnetyczna	emisja i odporność zgodnie z EN 61326							

Stabilność mechaniczna	
Wibracje	5 g RMS (20 ... 2000 Hz)
Szok	100 g / 11 ms
Materiały	
Króciec	stal nierdzewna 1.4404 (316L) opcja dla G1 1/2" z membraną czołową : PVDF
Obudowa	odlew z aluminium, malowany proszkowo lub stal nierdzewna 1.4404 (316L)
Dławnica kablowa	mosiężna, niklowana
Szyba wietlacza	szkło bezpieczne laminowane
Uszczelki	FKM EPDM inne na zapytanie
Membrana	ceramiczna 99,9 % Al ₂ O ₃
Czynniki zwilżające	króciec, uszczelki, membrana
Pozostałe	
Wyświetlacz (opcjonalnie)	LCD, pole widzialne 32.5 x 22.5 mm; główny wyświetlacz: 5 cyfr, 7 segmentowy, wys. cyfr 8 mm, zakres wyświetlania ±9999; wyświetlacz dodatkowy: 8 cyfr, 14 segmentowy, wys. cyfr 5 mm; 52-segmentowy bargraf; dokładność 0,1 % ± 1 cyfra
Stopień ochrony	IP 67
Pozycja montażowa	dowolna (standardowo przetworniki ciśnienia kalibruje się w pozycji pionowej, z przyłączeniem ciśnieniowym skierowanym w dół). Jeżeli pozycja ma być inna, prosimy sprecyzować przy zamówieniu
Waga	min. 400 g (w zależności od rodzaju przyłączenia procesowego)
Wytrzymałość	> 100 milionów cykli obciążenia
Zgodność z CE	dyrektywa EMC: 2014/30/EU

HART® jest zarejestrowanym znakiem towarowym HART Communication Foundation; Hastelloy® jest nazwą marki Haynes International Inc. Windows® jest zarejestrowanym znakiem towarowym Microsoft Corporation

SCHEMATY POŁĄCZEŃ ELEKTRYCZNYCH

Schematy połączeń elektrycznych



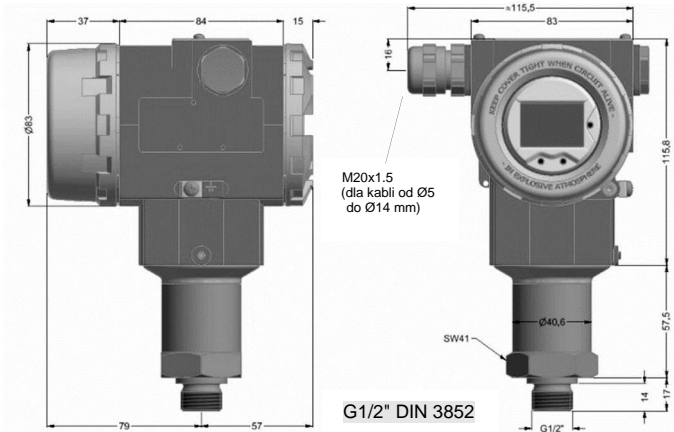
Opis konektorów

Przyłączenia elektryczne	obudowa z aluminium zaciski (przekrój zacisku: 2,5 mm ²)	obudowa połowa ze stali nierdzewnej zaciski (przekrój zacisku: 1,5 mm ²)
+ Zasilania	IN+	IN+
- Zasilania	IN-	IN-
Test	Test	-
Ekran	⊥	⊥

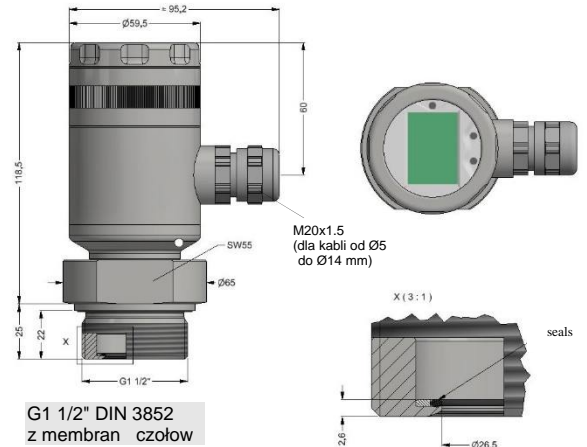


WYMIARY

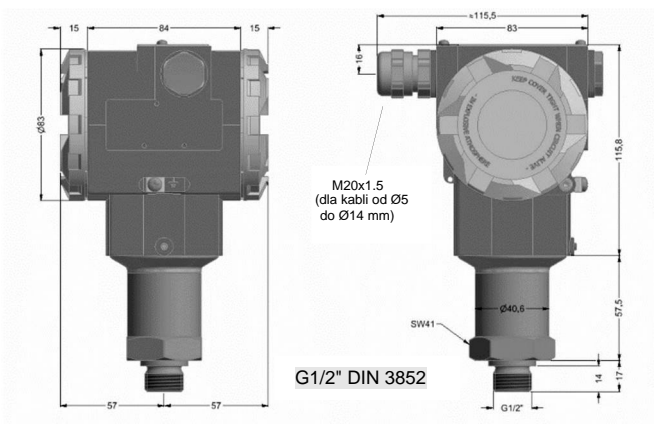
obudowa z odlewu aluminium⁴ z wy wietlaczem



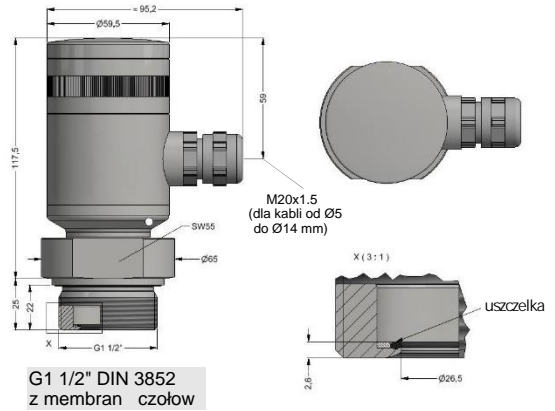
obudowa polowa ze stali nierdzewnej z wy wietlaczem



obudowa z odlewu aluminium⁴ bez wy wietlacza



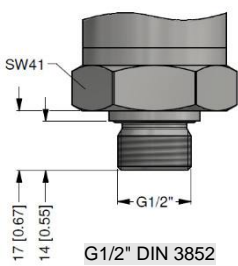
obudowa polowa ze stali nierdzewnej bez wy wietlacza



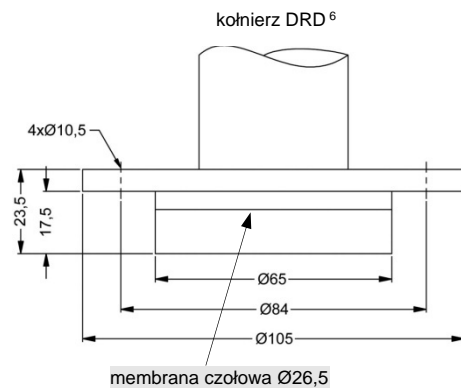
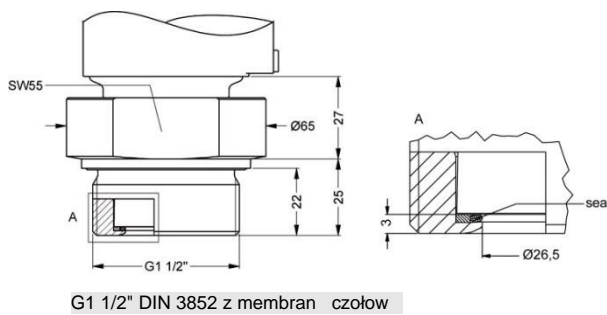
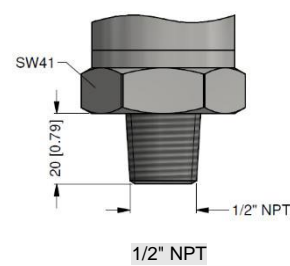
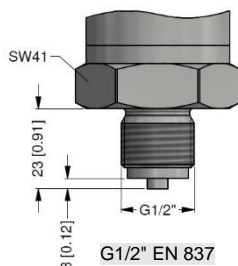
⁴ standardowo obudowa aluminiowa jest obracana poziomo

RODZAJE PRZYŁ CZY PROCESOWYCH

Standardowe

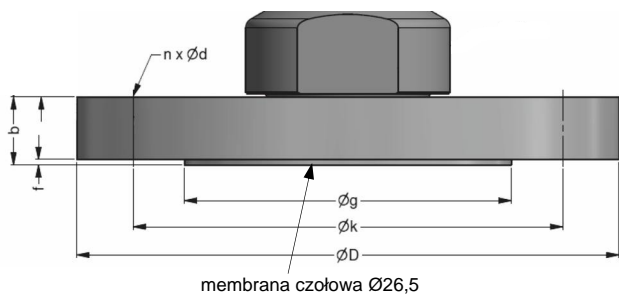


Opcje



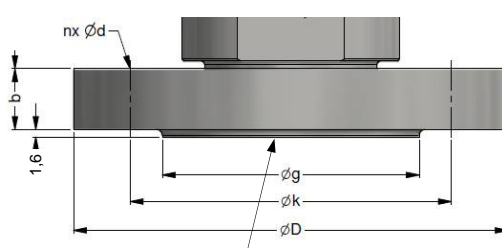
⁶ kołnierz montażowy jest dostarczany z zamówieniem (wstąpienie zamontowany)

Kołnierz (DIN 2501)



membrana czołowa Ø26,5

Kołnierz (ANSI)



membrana czołowa Ø26,5

Typ kołnierza DIN 2501			
wymiar	DN25	DN50	DN80
D	115	165	200
k	85	125	160
g	68	102	138
b	18	20	20
f	2	3	3
n	4	4	8
d	14	18	18
P _N	40 bar	40 bar	16 bar

wymiary w mm

Typ kołnierza ANSI		
wymiar	2"/150 lbs	3"/150 lbs
D	152.4	190.5
g	91.9	127
k	120.7	152.4
b	19.1	23.9
n	4	4
d	19.1	19.1
P _N	10 bar	10 bar

wymiary w mm

AKCESORIA

Akcesoria do obudowy aluminiowej (nie dostarczane z dostaw)

Przył cze elektryczne

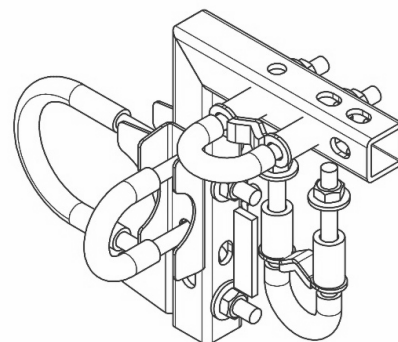
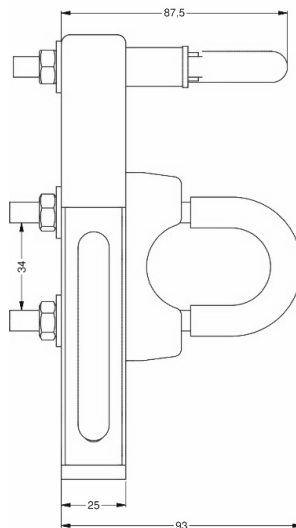
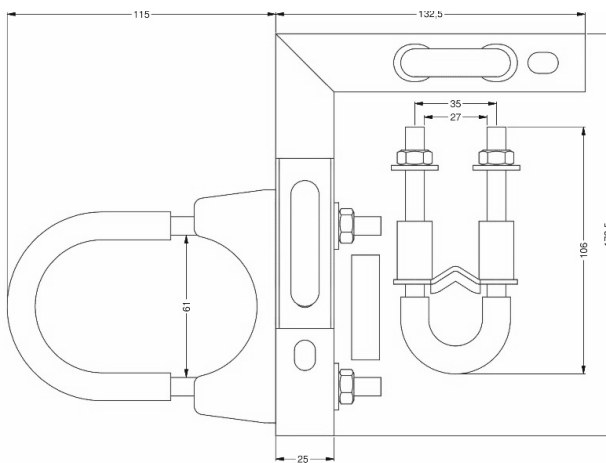
Rodzaj	Kod zamówieniowy
wtyk - gwint M20x1,5	1001871
dławnica kablowa - gwint M20x1,5	1001460

Uchwyt uniwersalny

Waga	ok. 1 kg
Materiał	0308 (E235)
Wykończenie powierzchni	BIS UltraProtect 1000
Kod zamówieniowy	5020043



Wymiary (w mm)



Zestawy do programowania urządzeń z protokołem HART®

CIS 150-RS232



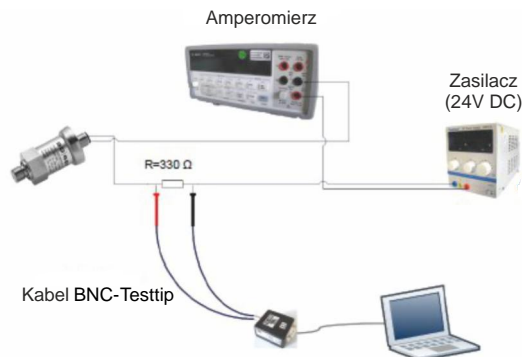
CIS 150-USB



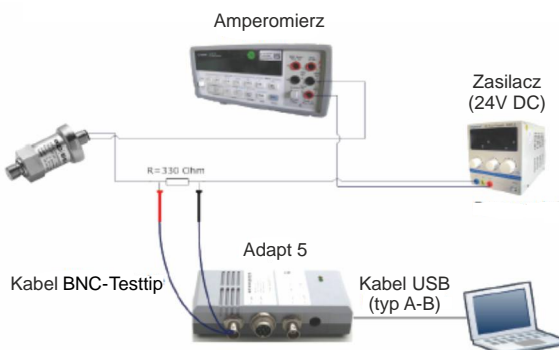
Zawartość opakowania	<p>Oprogramowanie konfiguracyjne „Config 3.0” na CD Instrukcja obsługi</p> <p>CIS 150-RS232: Modem HART® (MH-02 producent: JSP NOVÁ PAKA) kabel pomiarowy BNC-Testtip (do pomiaru urządzenia pomiarowego) 9-pinowy kabel pomiarowy RS-232 (do pomiaru z PC)</p> <p>CIS 150-USB: Adapt 5 kabel pomiarowy BNC-Testtip (do pomiaru urządzenia pomiarowego) kabel pomiarowy USB: typ A - typ B (do pomiaru z PC)</p>
Wymagania systemu	Do instalacji oprogramowania wymagane jest środowisko Windows® PC (95, 98, ME, 2000, NT, XP) oraz łącze szeregowe (RS-232) lub USB
Przed instalacją i uruchomieniem zestawu programującego należy uważnie przeczytać instrukcję obsługi.	

Schematy pomiaru

CIS 150-RS232:



CIS 150-USB:



Kody zamówieniowe

Wersja:

Kod do zamówienia:

Modem HART z kablem pomiarowym RS-232 do komputera

CIS 150-RS232

Adapt 5 z kablem pomiarowym USB do komputera

CIS 150-USB

Windows® jest zarejestrowanym znakiem towarowym Microsoft Corporation



SPOSÓB ZAMAWIANIA

CCA-Xci- [] - [] - [] - [] - [] - [] - [] - [] - [] - [] - [] - []

Ciśnienie												
Wzgl. dnie	5	1	E									
Zakres pomiarowy [bar]												
0 ... 0,06	0	6	0	0								
0 ... 0,16	1	6	0	0								
0 ... 0,4	4	0	0	0								
0 ... 1	1	0	0	1								
0 ... 2	2	0	0	1								
0 ... 5	5	0	0	1								
0 ... 10	1	0	0	2								
0 ... 20	2	0	0	2								
Inny	9	9	9	9								
Konstrukcja												
Obudowa aluminiowa - z wywietlaczem (IP 67)										A	0	
Obudowa aluminiowa - bez wywietlacza (IP 67)										A	N	
Obudowa połowa ze stali nierdzewnej - z wywietlaczem (IP 67)										F	V	
Obudowa połowa ze stali nierdzewnej - bez wywietlacza (IP 67)										F	N	
Sygnał wyjściowy												
HART® - 4 ... 20 mA / 2-przewodowe											H	
Inny											9	
Dokładność												
0,1 % (P _N 1 bar)											1	
0,1 % z fabrycznym świadectwem kalibracji (P _N 1 bar)											P	
0,2 % (P _N < 1 bar)											B	
0,2 % z fabrycznym świadectwem kalibracji (P _N < 1 bar)											Q	
Inna											9	
Przyłącza elektryczne												
Zaciskowe - Obudowa aluminiowa											A	K
Zaciskowe - Obudowa połowa ze stali nierdzewnej											8	8
Inne											9	9
Przyłącza procesowe												
G 1/2" DIN 3852											1	0
G 1/2" EN 837											2	0
G 1/2" DIN 3852 - otwarty port											H	0
1/2" NPT											N	0
G 1 1/2" DIN 3852 z membraną czołową											M	0
Mleczarskie DIN 11851 DN 40											M	7
Mleczarskie DIN 11851 DN 50											M	7
Kołnierzykowe DN 80/PN 16 DIN 2501											F	1
Kołnierzykowe DN 25/PN 40 DIN 2501											F	2
Kołnierzykowe DN 40/PN 40 DIN 2501											F	2
Kołnierzykowe DN 50/PN 40 DIN 2501											F	2
DRD Ø 65 mm ¹											D	R
Inne											9	9
Membrana												
Ceramiczna Al ₂ O ₃ 96 %												2
Ceramiczna Al ₂ O ₃ 99,9 %												C
Inna												9
Uszczelka												
Viton (FKM)												1
EPDM												3
Inna												9
Materiał króćca												
Stal nierdzewna 1.4404 (316 L)												1
PVDF - tylko dla przyłącza procesowego G 1 1/2" DIN 3852 (M00) ²												B
Inny												9
Wersja specjalna												
Standard												0
Do aplikacji tlenowych												0
Temperatura kompensacji -20 ... 80 °C												1
Inna												9
Aksesoria												
Wtyk - gwint M20x1,5 (do obudowy z aluminium)												1001871
Dławnica kablowa - gwint M20x1,5 (do obudowy z aluminium)												1001460
Uchwyt uniwersalny (dla rur 26,5 mm) (do obudowy z aluminium)												5020043
Modem HART z kablem połączonym RS-232 do komputera												CIS 150-RS232
Adapt 5 z kablem połączonym USB do komputera												CIS 150-USB

Przy składaniu zamówienia należy wypełnić ankietę dotyczącą przetwornika z separatorami!

Jeśli zakres ustawienia ma być inny niż zakres nominalny, prosimy o podanie tej informacji w zamówieniu

- 1 - kołnierz montażowy jest dostarczany z zamówieniem (wstępnie zamontowany)
- 2 - dla króćca wykonanego z PVDF temperatura pracy medium wynosi -25 ... 60 °C

Producent zastrzega sobie prawo do zmiany specyfikacji czujnika bez uprzedzenia.
Opcje, oznaczone jako „inne”, zawsze po uzgodnieniu z konsultantem.

