

## SLC-94

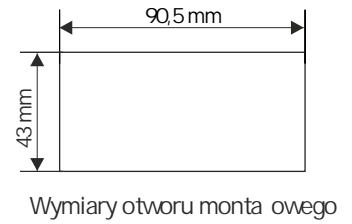
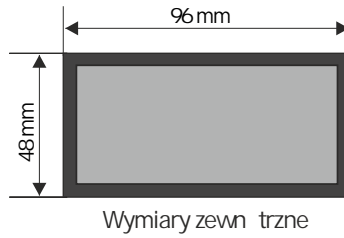
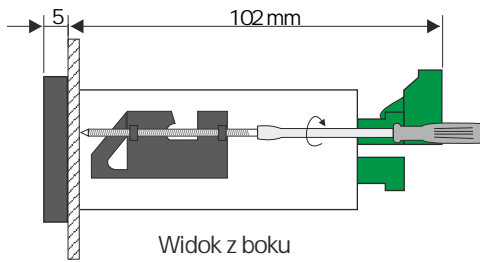
- ❑ licznik czasu pracy
- ❑ wejścia impulsowe START/STOP oraz zerowania
- ❑ 2 rodzaje kasowania licznika: mechaniczne lub elektroniczne
- ❑ 0 lub 2 wyjścia REL / OC
- ❑ RS-485 / Modbus RTU
- ❑ szeroki wybór formatów i precyzji wyświetlania

SLC-94 przeznaczony jest do precyzyjnego odmierzenia czasu np. w cyklach produkcyjnych oraz odliczania czasu pracy maszyn. Sygnały z przycisków lub z beznaprężeniowych styków wejściowych zewnętrznej automatyki sterowniczej podłączone są do konektorów znajdujących się na tylnej ścianie urządzenia. Odpowiednio zaprogramowany licznik umożliwia pomiar odstępu czasowego pomiędzy sygnałami [START] i [STOP] lub pomiar czasu aktywności sygnału [START]. Oprócz podstawowej funkcji zliczania czasu dostępny jest także licznik bilansujący (totalizer). Odliczanie czasu realizowane jest w zakresie od 0 ms do 999 999,9 godz. Wyjścia przekaźnikowe umożliwiają zastosowanie licznika w procesach sterowania wymagających kontroli zależności czasowych. Wbudowane interfejsy RS-485 umożliwiają pełny, zdalny obsługa licznika w sieciowych systemach sterowania.

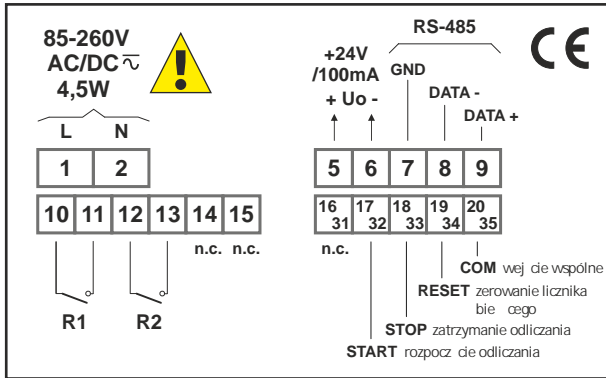
### DANE TECHNICZNE

Zasilanie	19 ÷ 50V DC; 16 ÷ 35V AC lub 85 ÷ 260V AC/DC lub 12V AC/DC, wszystkie separowane
Pobór mocy	dla zasilania 12V AC/DC, 85 ÷ 260V AC/DC i 16 ÷ 35V AC: max. 4,5 VA; dla zasilania 19 ÷ 50V DC: max. 4,5 W
Wyświetlacz	LED, 6 x 13 mm, czerwony
Wejścia	impulsowe, izolowane galwanicznie: - wyzwolenie odliczania (START) - zatrzymanie odliczania (STOP) - zerowanie licznika (RESET) - wspólne (COM)
Poziome wejścia	stan niski: 0V ÷ 1V; stan wysoki: 10V ÷ 30V (typ. 12 mA dla 24V)
Częstotliwość próbkowania	> 10 kHz
Zakres wskazań (zależnie od formatu wyświetlania)	licznik bilansujący: od 0 ms do 999 999,9 godz. totalizer: od 0 sek. do 999 999,9 godz.
Rozdzielczość	1 ms
Dokładność	± 0,005 % wartości wskazanej @ 25°C
Wyjścia binarne	0 lub 2 przełącznikowe $I_{max}=1A$ , $U_{max}=30VDC/250VAC$ ( $\cos\phi=1$ ) lub OC $I_{max}=30mA$ , $U_{max}=30VDC$ , $P_{max}=100mW$
Wyjście zasilania	24V DC + 5%/-10% / max. 100 mA, stabilizowane
Interfejs komunikacyjny	RS-485, 1200 ÷ 115200 bit/s, 8N1 oraz 8N2, Modbus RTU (nieizolowany)
Pamięć danych	nieulotna typu EEPROM
Temp. pracy	0°C ÷ +50°C
Temp. składowania	-10°C ÷ +70°C
Stopień ochrony	IP 65 (front), dodatkowa zintegrowana ramka uszczelniająca wychylenie w panelu; IP 20 (obudowa i zaciski podłączeniowe)
Obudowa	tablicowa; materiał: NORYL - GFN2SE1
Wymiary	obudowa (WxHxD): 96 x 48 x 100 mm otwór montażowy: 90,5 x 43 mm głębokość montażowa: min. 102 mm grubość płyty tablicy: standardowo 7 mm, inna zależnie od zastosowanego uchwyty montażowego (patrz: Akcesoria)
Waga	max. 220 g

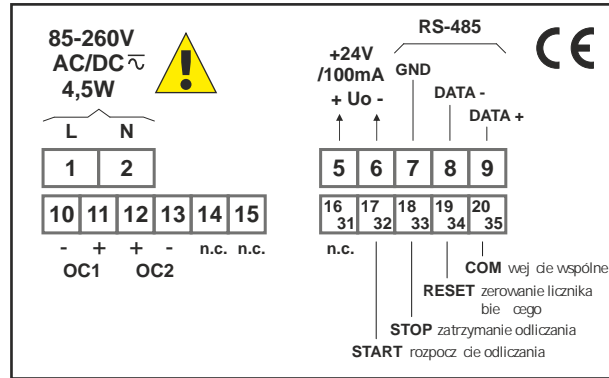
WYMIARY



PRZYKŁADOWE SPOSOBY PODŁ. CZENIA



wersja z 2 x REL



wersja z 2 x OC

SPOSÓB ZAMAWIANIA

SLC-94-24XX-1-X-XX1

ilo wyj.:

- 0
- 2

opcje:

- 00: brak opcji
- 01: zintegrowana ramka uszczelniaj ca wydzi cie w panelu

rodzaj wyj.:

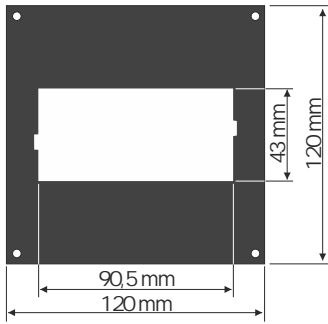
- 0: brak wyj. cia
- 1: REL
- 2: OC

zasilanie:

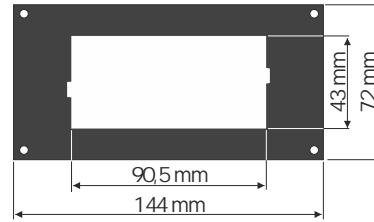
- 3: 24V AC/DC
- 4: 85V ÷ 260V AC/DC
- 5: 12V AC/DC



## MASKOWNICE



SMP-99/94  
maskownica 96 x 96 mm  
do monta u urz dze  
w obudowie 96 x 48 mm



SMP-147/94  
maskownica 144 x 72 mm  
do monta u urz dze  
w obudowie 96 x 48 mm

## UCHWYTY MONTA OWE / ADAPTORY



SPH-07  
uchwyty monta owe do paneli  
o grubo ci 1÷7 mm (2 szt.)  
dostarczane standardowo  
w komplecie z urz dzeniem



SPH-45  
uchwyty monta owe do paneli  
o grubo ci 1÷45 mm (2 szt.)

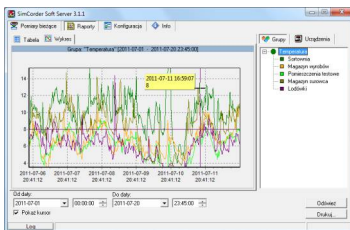


SPH-05  
uchwyty monta owe do paneli  
o grubo ci 1÷5 mm (2 szt.)



SRH-94  
adaptor do mocowania  
na szynie DIN TS-35 urz dze  
w obudowie 96 x 48 mm (2 szt.)

## OPROGRAMOWANIE



SimCorder Soft to aplikacja wizualizacyjna stworzona, aby usprawni prac z rozbudowanymi sieciami urz dze SIMEX. Umo liwia pobieranie pomiarów, archiwizacj , wizualizacj , raportowanie, eksportowanie danych pomiarowych z wszystkich urz dze w sieci oraz drukowanie wyników. Pobieranie pomiarów z urz dze odbywa si zarówno automatycznie, jak i na danie. Mo liwo natychmiastowego powiadomienia o stanach alarmowych poprzez SMS-y i e-maile pozwala unikn długich i kosztownych przestoju. W ka dej chwili dost prny jest podgl d danych pomiarowych, stanów alarmowych i konfiguracji równie poprzez internet.

## KONWERTERY



Konwerter SRS-U4 przeznaczony jest do podl czania urz dze nadrz dnych, posiadaj cych wbudowany host kontroler USB, do magistrali RS-485. Funkcj urz dzenia nadrz dnego systemu mo e pełni np. odpowiednio oprogramowany komputer typu PC. Moduł zapewnia pełn izolacj galwaniczn (optoizolacja) mi dzy interfejsem USB, a liniami RS-485.

Wykonanie z mocowaniem na szyn DIN pozwala instalowa go tak e w szafkach rozdzielczych.

