

SLE-73

- ❑ ekonomiczny licznik impulsów
- ❑ 1 wejście impulsowe liczone
- ❑ 1 wejście o programowalnej funkcji
- ❑ wyjście zasilające 24V DC
- ❑ prescaler i filtr cyfrowy
- ❑ RS-485 / Modbus RTU

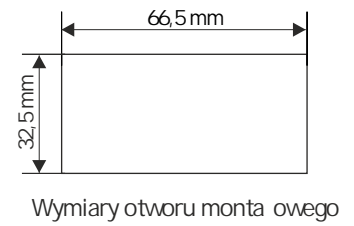
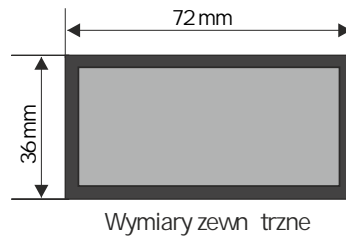
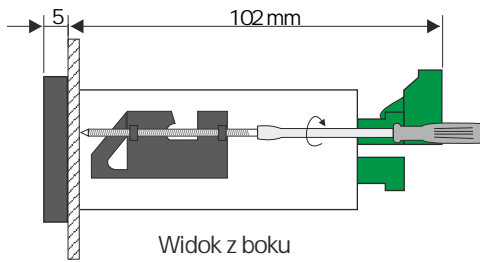
Liczniki SLE-73 zostały zaprojektowane do zastosowań, gdzie wymagane jest wyłącznie postawienie powyżej zliczanie impulsów. Posiadają jedno wejście liczone i jedno o programowalnej funkcji, które można wykorzystać do kasowania licznika lub zatrzymania / zmiany kierunku zliczania (do wyboru). Wbudowany dzielnik wejściowy o wartości programowalnej w zakresie od 1 do 9999, wraz z nastawnym przedziałem, pozwala w prosty sposób przeliczać impulsy wejściowe na dane jednostki. Cyfrowy filtr wejściowy umożliwia eliminację drgań czujników stykowych.

DANE TECHNICZNE

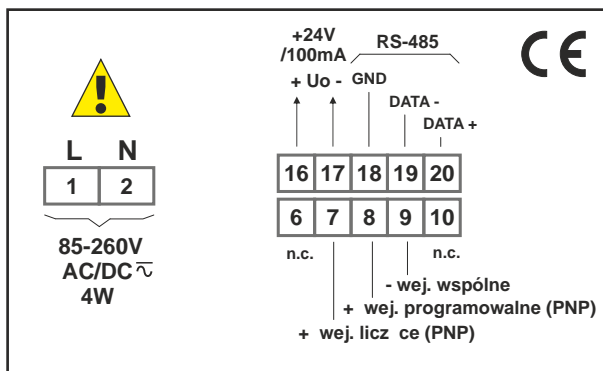
Zasilanie Pobór mocy	19 ÷ 50V DC; 16 ÷ 35V AC lub 85 ÷ 260V AC/DC lub 12V AC/DC, wszystkie separowane dla zasilania 12V AC/DC, 85 ÷ 260V AC/DC i 16 ÷ 35V AC: max. 4,5 VA; dla zasilania 19 ÷ 50V DC: max. 4,5 W
Wyświetlacz	LED, 6 x 9 mm, czerwony
Wejścia	impulsowe, izolowane galwanicznie: - liczone (PNP) - programowalne (PNP) - wspólne (COM)
Poziomy wejście	stan niski: 0V ÷ 1 V; stan wysoki: 10V ÷ 30V (typ. 12 mA dla 24V)
Częstotliwość wejściowa	źródło elektroniczne: max. 3 kHz źródło stykowe: max. 90 Hz (nastawny filtr)
Zakres wskaza	-99999 ÷ 999999 + kropka dziesiętna
Wyjście zasilania	24V DC + 5%/-10% / max. 100 mA, stabilizowane
Interfejs komunikacyjny	RS-485, 1200 ÷ 115200 bit/s, 8N1 oraz 8N2, Modbus RTU (nieizolowany galwanicznie)
Pamięć danych	nieulotna typu EEPROM
Temp. pracy	0°C ÷ +50°C (standard), -20°C ÷ +50°C (opcja)
Temp. składowania	-10°C ÷ +70°C lub -20°C ÷ +70°C (zależnie od opcji temp. pracy)
Stopień ochrony	IP 65 (front), dodatkowa zintegrowana ramka uszczelniająca wyjdzie w panelu; IP 20 (obudowa i zaciski podłączeniowe)
Obudowa	tablicowa; materiał: NORYL - GFN2SE1
Wymiary	obudowa (WxHxD): 72 x 36 x 97 mm otwór montażowy: 66,5 x 32,5 mm głębokość montażowa: min. 102 mm grubość płyty tablicy: standardowo 7 mm, inna zależnie od zastosowanego uchwytu montażowego (patrz: Akcesoria)
Waga	max. 150 g



WYMIARY



PRZYKŁADOWE SPOSOBY PODŁĄCZENIA



SPOSÓB ZAMAWIANIA

SLE-73-1400-1-X-XX1

opcje:

00: brak opcji

01: zintegrowana ramka uszczelniaj ca wydzi cie w panelu

08: temp. pracy $-20^{\circ}\text{C} \div +50^{\circ}\text{C}$ 0P: zintegrowana ramka uszczelniaj ca wydzi cie w panelu + temp. pracy $-20^{\circ}\text{C} \div +50^{\circ}\text{C}$ zasilanie:

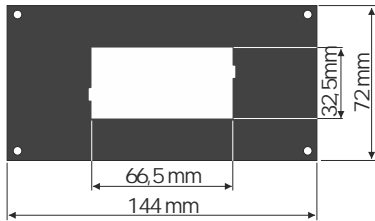
3: 24V AC/DC

4: 85V \div 260V AC/DC

5: 12V AC/DC



MASKOWNICE



SMP-147/73
maskownica 144 x 72 mm
do monta u urz dze
w obudowie 72 x 36 mm

UCHWYTY MONTA OWE / ADAPTORY



SPH-07
uchwyty monta owe do paneli
o grubo ci 1÷7 mm (2 szt.)
dostarczane standardowo
w komplecie z urz dzeniem

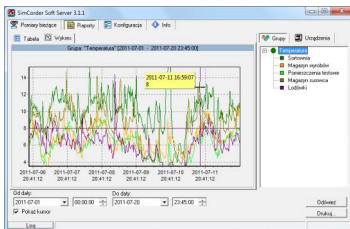


SPH-45
uchwyty monta owe do paneli
o grubo ci 1÷45 mm (2 szt.)



SPH-05
uchwyty monta owe do paneli
o grubo ci 1÷5 mm (2 szt.)

OPROGRAMOWANIE



SimCorder Soft to aplikacja wizualizacyjna stworzona, aby usprawni prac z rozbudowanymi sieciami urz dze SIMEX. Umo liwia pobieranie pomiarów, archiwizacj , wizualizacj , raportowanie, eksportowanie danych pomiarowych z wszystkich urz dze w sieci oraz drukowanie wyników. Pobieranie pomiarów z urz dze odbywa si zarówno automatycznie, jak i na danie. Mo liwo natychmiastowego powiadomienia o stanach alarmowych poprzez SMS-y i e-maile pozwala unikn długich i kosztownych przestoów. W ka dej chwili dost pny jest podgl d danych pomiarowych, stanów alarmowych i konfiguracji równie poprzez internet.

KONWERTERY



Konwerter SRS-U4 przeznaczony jest do podl czania urz dze nadrz dnych, posiadaj cych wbudowany host kontroler USB, do magistrali RS-485. Funkcj urz dzenia nadrz dniego systemu mo e pełni np. odpowiednio oprogramowany komputer typu PC. Konwerter zapewnia peñ izolacj galwaniczn (optoizolacja) mi dzy interfejsem USB, a liniami RS-485.

Wykonanie z mocowaniem na szyn DIN pozwala instalowa go tak e w szafkach rozdzielczych.