



SLB-94

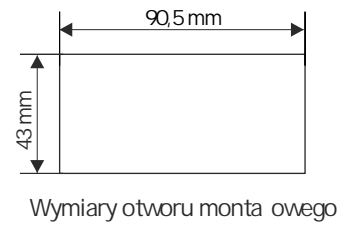
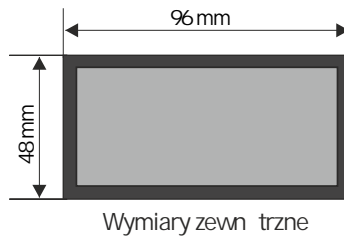
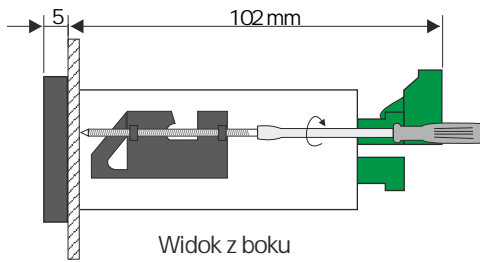
- ❑ uniwersalny licznik z wbudowanym licznikiem cykli i bilansowaniem
- ❑ 1 wejście imp. licznice / 3 wejścia zerujące
- ❑ 4 wyjścia REL / OC
- ❑ preskaler i cyfrowy filtr przedwzrostkowy
- ❑ RS-485 / Modbus RTU
- ❑ opcja ACCESS - łatwa modyfikacja progów

Uniwersalny licznik bilansujący SLB-94 przeznaczony jest do zliczania impulsów przedstawiających określone wielkości fizyczne, jak: np. ilość wykonanych obrotów, detali, włóczki itp. Licznik ten umożliwia zliczanie w trzech oddzielnych rejestrach wewnętrznych, określanych jako wartości bieżąca, liczba cykli oraz bilans (łączna ilość), każdy posiada zewnętrzne wyzwolenie kasowania wybranego licznika. Licznik SLB-94 wyposażony jest w 4 wyjścia sterujące o niezależnie ustawianych progach zliczenia, co umożliwia sterowanie urządzeniami zewnętrznymi. Wszystkie wejścia licznikowe są izolowane galwanicznie.

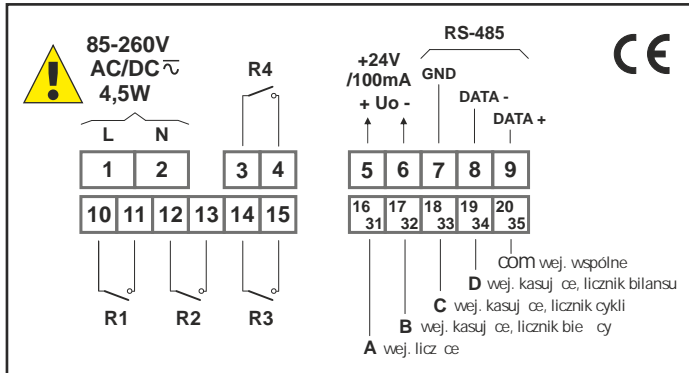
DANE TECHNICZNE

Zasilanie	19V ÷ 50V DC; 16V ÷ 35V AC lub 85 ÷ 260V AC/DC, wszystkie separowane
Pobór mocy	dla zasilania 85 ÷ 260V AC/DC i 16V ÷ 35V AC: max. 4,5VA; dla zasilania 19V ÷ 50V DC: max. 4,5W
Wyświetlacz	LED, 6 x 13 mm, czerwony
Wejścia	impulsowe, izolowane galwanicznie: - licznice - zerowanie licznika wartości bieżącej - zerowanie licznika cykli - zerowanie licznika bilansu - wspólne (COM)
Poziomy wejściowe	stan niski: 0V ÷ 1V; stan wysoki: 10V ÷ 30V (typ. 12 mA dla 24V)
Częstotliwość wejściowa	rodło elektroniczne: max. 10kHz rodło stykowe: max. 90Hz (nastawny filtr)
Zakres wskaza	licznik główny: -99 999 ÷ 999 999 + kropka dziesiętna licznik cykli: 0 ÷ 999 999 + kropka dziesiętna licznik bilansu: -99 999 999 999 ÷ 999 999 999 999
Wyjścia binarne	4 przełącznikowe $I_{max}=1A$, $U_{max}=30VDC/250VAC$ ($\cos\phi=1$) lub OC $I_{max}=30mA$, $U_{max}=30VDC$, $P_{max}=100mW$
Wyjście zasilania	24V DC + 5%/-10% / max. 100 mA, stabilizowane
Interfejs komunikacyjny	RS-485, 1200 ÷ 115200 bit/s, 8N1 oraz 8N2, Modbus RTU (nieizolowany)
Pamięć danych	nieulotna typu EEPROM
Temp. pracy	0°C ÷ +50°C (standard), -20°C ÷ +50°C (opcja)
Temp. składowania	-10°C ÷ +70°C lub -20°C ÷ +70°C (zależnie od opcji temp. pracy)
Stopień ochrony	IP 65 (front), dostępna dodatkowa ramka IP 65 uszczelniająca wycięcie w panelu; IP 20 (obudowa i zaciski podłączeniowe)
Obudowa	tablicowa; materiał: NORYL - GFN2SE1
Wymiary	obudowa (WxHxD): 96 x 48 x 100 mm otwór montażowy: 90,5 x 43 mm głębokość montażowa: min. 102 mm grubość płyty tablicy: standardowo 7 mm, inna zależnie od zastosowanego uchwytu montażowego (patrz: Akcesoria)
Waga	max. 220g

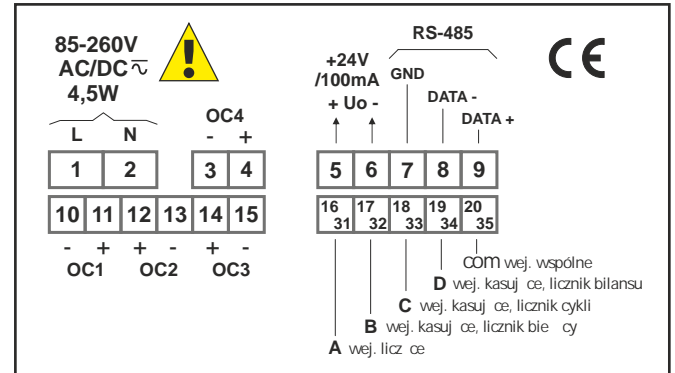
WYMIARY



PRZYKŁADOWE SPOSOBY PODŁĄCZENIA



wersja z 4 x REL



wersja z 4 x OC

SPOSÓB ZAMAWIANIA

SLB-94-144X-1-X-XX1

opcje:

- 00: brak opcji
- 01: ramka IP 65
- 08: temp. pracy -20°C ÷ +50°C
- OP: ramka IP 65 + temp. pracy -20°C ÷ +50°C

zasilanie:

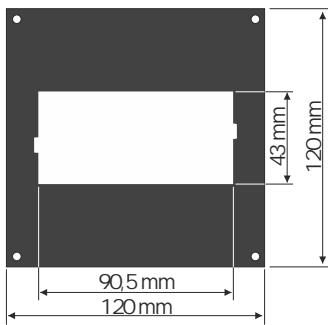
- 3: 24V AC/DC
- 4: 85V - 260V AC/DC

rodzaj wyj.:

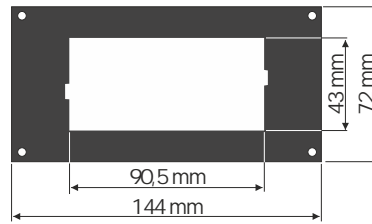
- 1: REL
- 2: OC



MASKOWNICE



SMP-99/94
maskownica 96 x 96 mm
do monta u urz dze
w obudowie 96 x 48 mm



SMP-147/94
maskownica 144 x 72 mm
do monta u urz dze
w obudowie 96 x 48 mm

UCHWYTY MONTA OWE / ADAPTORY



SPH-07
uchwyty monta owe do paneli
o grubo ci 1÷7 mm (2 szt.)
dostarczane standardowo
w komplecie z urz dzeniem



SPH-45
uchwyty monta owe do paneli
o grubo ci 1÷45 mm (2 szt.)

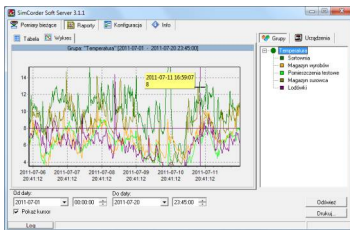


SPH-05
uchwyty monta owe do paneli
o grubo ci 1÷5 mm (2 szt.)



SRH-94
adaptor do mocowania
na szynie DIN TS-35 urz dze
w obudowie 96 x 48 mm (2 szt.)

OPROGRAMOWANIE



SimCorder Soft to aplikacja wizualizacyjna stworzona, aby usprawni prac z rozbudowanymi sieciami urz dze SIMEX. Umo liwia pobieranie pomiarów, archiwizacj , wizualizacj , raportowanie, eksportowanie danych pomiarowych z wszystkich urz dze w sieci oraz drukowanie wyników. Pobieranie pomiarów z urz dze odbywa si zarówno automatycznie, jak i na danie. Mo liwo natychmiastowego powiadomienia o stanach alarmowych poprzez SMS-y i e-maile pozwala unikn długich i kosztownych przestoju. W ka dej chwili dost pny jest podgl d danych pomiarowych, stanów alarmowych i konfiguracji równie poprzez internet.

KONWERTERY



Konwerter SRS-U4 przeznaczony jest do podl czania urz dze nadrz dnych, posiadaj cych wbudowany host kontroler USB, do magistrali RS-485. Funkcj urz dzenia nadrz dnego systemu mo e pełni np. odpowiednio oprogramowany komputer typu PC. Moduł zapewnia pełn izolacj galwaniczn (optoizolacja) mi dzy interfejsem USB, a liniami RS-485.

Wykonanie z mocowaniem na szyn DIN pozwala instalowa go tak e w szafkach rozdzielczych.

