



## STN-94

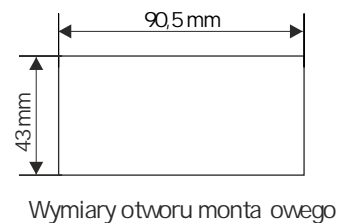
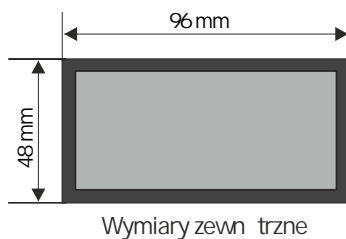
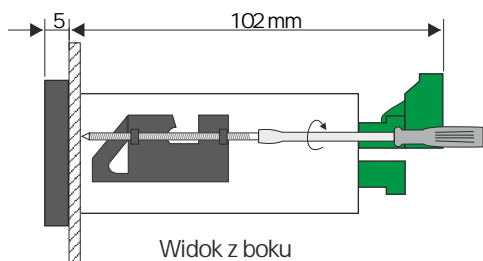
- regulator z podwójnym wyświetlaczem
- wejście rezystancyjne Pt100, Pt500, Pt1000
- nastawnik wartości progowej
- 1 wyjście REL
- RS-485 / Modbus RTU
- automatyczne rozpoznawanie podpięcia 3- i 4-przewodowego
- detekcja i wizualizacja wartości szczytowych sygnału mierzonego

Regulator STN-94 przeznaczony jest szczególnie do zastosowań wymagających szybkiego dostępu do wartości progowej z możliwością natychmiastowej jej modyfikacji w trakcie wykonywania pomiarów. Zastosowanie trzech klawiszy [^] umożliwia szybką modyfikację każdej z cyfr wartości zadanej, co znacznie skraca czas potrzebny do wprowadzenia nowej wartości parametru. Wyjście przekątnikowe umożliwia regulację typu grzanie / chłodzenie.

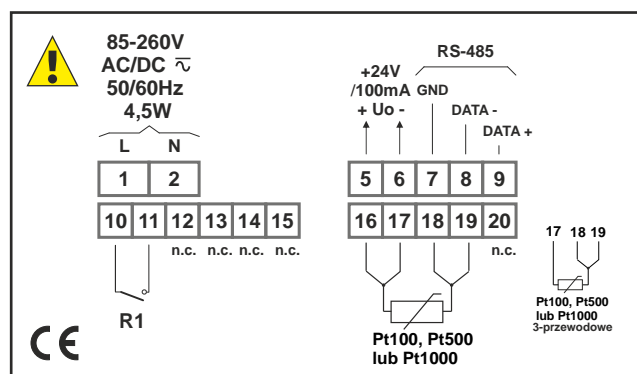
### DANE TECHNICZNE

Zasilanie Pobór mocy	19 ÷ 50V DC; 16 ÷ 35V AC lub 85 ÷ 260V AC/DC lub 12V AC/DC, wszystkie separowane dla zasilania 12V AC/DC, 85 ÷ 260V AC/DC i 16 ÷ 35V AC: max. 4,5 VA; dla zasilania 19 ÷ 50V DC: max. 4,5 W
Wyświetlacz	wynik: LED, czerwony, 3 dekady 13 mm nastawnik: LED, zielony, 3 dekady 13 mm
Wejście	rezystancyjne: Pt100, Pt500, Pt1000 (automatyczne rozpoznawanie podpięcia 3- i 4-przewodowego, rezystancja przewodów pomiarowych max. 20 W w ka dym przewodzie)
Zakres pomiarowy	-99°C ÷ 600°C
Dokładność	0,1% @ 25°C ± jedna cyfra
Stabilność	50 ppm/°C
Rozdzielczość	0,1°C
Wyjście	1 przełącznikowe $I_{max}=1A$ , $U_{max}=30VDC/250VAC$ ( $\cos\phi=1$ )
Wyjście zasilania przetworników	24V DC + 5%/-10% / max. 100 mA, stabilizowane, nieseparowane od wejść pomiarowych
Interfejs komunikacyjny	RS-485, 1200 ÷ 115200 bit/s, 8N1 oraz 8N2, Modbus RTU (nieizolowany od wejść pomiarowych)
Temp. pracy	0°C ÷ +50°C (standard), -20°C ÷ +50°C (opcja)
Temp. składowania	-10°C ÷ +70°C lub -20°C ÷ +70°C (zależnie od opcji temp. pracy)
Stopień ochrony	IP 65 (front), dodatkowa zintegrowana ramka uszczelniająca wyjścia w panelu; IP 20 (obudowa i zaciski)
Obudowa	tablicowa; materiał obudowy: NORYL - GFN2SE1
Wymiary	obudowa (WxHxD): 96 x 48 x 100 mm otwór montażowy: 90,5 x 43 mm głębokość montażowa: min. 102 mm grubość płyty tablicy: standardowo 7 mm, inna zależnie od zastosowanego uchwyty montażowego (patrz: Akcesoria)
Waga	max. 215 g

## WYMIARY



## PRZYKŁADOWE SPOSOBY PODŁĄCZENIA



## SPOSÓB ZAMAWIANIA

STN-94-1311-1-X-XX1

opcje:

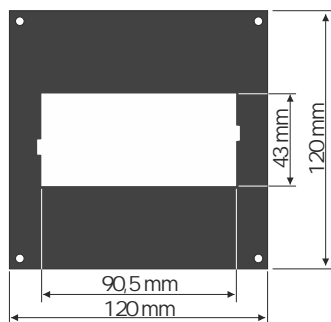
- 00: brak opcji
- 01: zintegrowana ramka uszczelniająca wycięcie w panelu
- 08: temperatura pracy  $-20^{\circ}\text{C} \div +50^{\circ}\text{C}$
- 0P: zintegrowana ramka uszczelniająca wycięcie w panelu + temperatura pracy  $-20^{\circ}\text{C} \div +50^{\circ}\text{C}$

zasilanie:

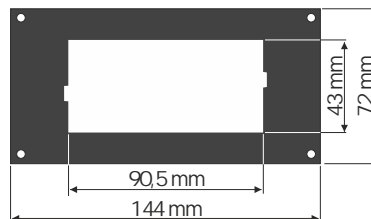
- 3: 24V AC/DC
- 4: 85V  $\div$  260V AC/DC
- 5: 12V AC/DC



## MASKOWNICE



SMP-99/94  
maskownica 96 x 96 mm  
do monta u urz dze  
w obudowie 96 x 48 mm



SMP-147/94  
maskownica 144 x 72 mm  
do monta u urz dze  
w obudowie 96 x 48 mm

## UCHWYTY MONTA OWE / ADAPTORY



SPH-07  
uchwyty monta owe do paneli  
o grubo ci 1÷7 mm (2 szt.)  
dostarczane standardowo  
w komplecie z urz dzeniem



SPH-45  
uchwyty monta owe do paneli  
o grubo ci 1÷45 mm (2 szt.)

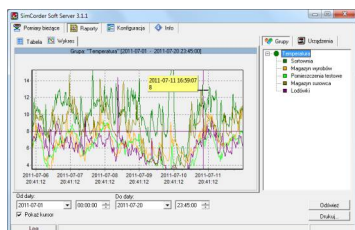


SPH-05  
uchwyty monta owe do paneli  
o grubo ci 1÷5 mm (2 szt.)



SRH-94  
adaptor do mocowania  
na szynie DIN TS-35 urz dze  
w obudowie 96 x 48 mm (2 szt.)

## OPROGRAMOWANIE



SimCorder Soft to aplikacja wizualizacyjna stworzona, aby usprawni prac z rozbudowanymi sieciami urz dze SIMEX. Umo liwia pobieranie pomiarów, archiwizacj , wizualizacj , raportowanie, eksportowanie danych pomiarowych z wszystkich urz dze w sieci oraz drukowanie wyników. Pobieranie pomiarów w urz dze odbywa si zarówno automatycznie, jak i na danie. Mo liwo natychmiastowego powiadomienia o stanach alarmowych poprzez SMS-y i e-maile pozwala unikn długich i kosztownych przestoju. W ka dej chwili dost pny jest podgl d danych pomiarowych, stanów alarmowych i konfiguracji równie poprzez internet.

## KONWERTERY



Modul konwertera SRS-U4 przeznaczony jest do podl czania urz dze nadrz dnych, posiadaj cych wbudowany host kontroler USB, do magistrali RS-485. Funkcj urz dzenia nadrz dnego systemu mo e pełni np. odpowiednio oprogramowany komputer typu PC. Moduł zapewnia pełn izolacj galwaniczn (optoizolacja) mi dzy interfejsem USB, a liniami RS-485.

Wykonanie z mocowaniem na szyn DIN pozwala instalowa go tak e w szafkach rozdzielczych.