



## SRT-94

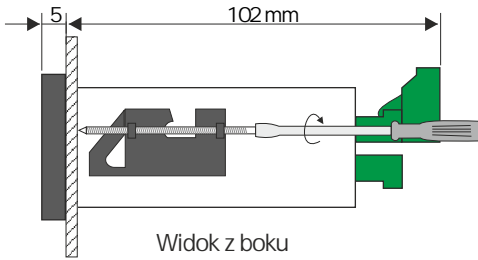
- ❑ miernik z dużym wyświetlaczem LED 4 x 20 mm
- ❑ wejście rezystancyjne lub termoparowe
- ❑ 0, 2 lub 4 wyjścia REL / OC
- ❑ wyjścia analogowe: pasywne lub aktywne, wyjście zasilające 24V DC
- ❑ RS-485 / Modbus RTU
- ❑ automatyczne rozpoznawanie podłączenia 2-, 3- i 4-przewodowego
- ❑ automatyczna kompensacja zimnych końców termopary

Miernik SRT-94 przeznaczony jest do pomiaru temperatury. Posiada 1 wejście rezystancyjne Pt100/500/1000 lub termoparowe, obsługujące termopary typu: K, S, J, T, N, R, B, E. Wejście posiada pełną linearyzację charakterystyk. Wyjście 24V DC / 100 mA służy do zasilania przetworników pomiarowych. Złącze RS-485 umożliwia transmisję danych w systemach monitoringu procesów produkcyjnych. Wyjścia typu REL / OC mogą regulować poziom sygnału mierzonego i są sterowane w jedną lub dwie wartości progowe. Dodatkowo miernik może być wyposażony w wyjścia analogowe, do wyboru: aktywne wyjście prądowe, pasywne izolowane wyjście prądowe lub aktywne wyjście napięciowe.

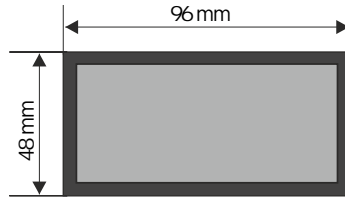
### DANE TECHNICZNE

Zasilanie Pobór mocy	19 ÷ 50V DC; 16 ÷ 35V AC lub 85 ÷ 260V AC/DC lub 12V AC/DC, wszystkie separowane dla zasilania 12V AC/DC, 85 ÷ 260V AC/DC i 16 ÷ 35V AC: max. 4,5VA; dla zasilania 19 ÷ 50V DC: max. 4,5W
Wyświetlacz	LED, 4 x 20mm, czerwony (zielony - na zamówienie), z ośmiopiętną regulacją jasności
Wejście	<b>rezystancyjne:</b> Pt100, Pt500, Pt1000 (automatyczne rozpoznawanie podłączenia 3- i 4-przewodowego, rezystancja przewodów pomiarowych max. 20 W w każdym przewodzie); zakres pomiarowy -100°C ÷ 600°C; rozdzielczość 0,1°C <b>termoparowe:</b> typu K, S, J, T, N, R, B, E; zakres pomiarowy K: -200°C ÷ +1370°C; S: -50°C ÷ +1768°C; J: -210°C ÷ +1200°C; T: -200°C ÷ +400°C; N: -200°C ÷ +1300°C; R: -50°C ÷ +1768°C; B: +250°C ÷ +1820°C; E: -200°C ÷ +1000°C; rozdzielczość: 1°C, dodatkowy zakres: -10 ÷ +90mV
Zakres wskaza	-999 ÷ 9999 + kropka dziesiętna
Dokładność	0,1% @ 25°C ± jedna cyfra
Stabilność	50 ppm/°C
Wyjścia binarne	0, 2 lub 4; przełącznikowe I <sub>max</sub> =1A, U <sub>max</sub> =30VDC/250VAC (cosφ=1) lub OC I <sub>max</sub> =30mA, U <sub>max</sub> =30VDC, P <sub>max</sub> =100mW
Wyjścia analogowe (dostępne wraz z 2x REL lub OC, patrz: sposób zamawiania)	<b>aktywne prądowe:</b> zakres pracy 0/4-20 mA (max. 0-24 mA), rezystancja obciążenia max. 700 Ω, rozdzielczość 13 bit <b>pasywne prądowe:</b> izolowane, zakres pracy 4-20 mA (max. 2,8-24 mA), rezystancja obciążenia 600 Ω @ 24VDC, rozdzielczość 13 bit <b>aktywne napięciowe:</b> zakres pracy 0/1-5V, 0/2-10V (max. 0-11V), rezystancja obciążenia min. 2000 Ω, rozdzielczość 13 bit
Wyjście zasilania przetworników	24V DC + 5%/-10% / max. 100mA, stabilizowane, nieseparowane od wejścia pomiarowych
Interfejs komunikacyjny	RS-485, 1200 ÷ 115200 bit/s, 8N1 oraz 8N2, Modbus RTU (nieizolowany od wejścia pomiarowych)
Temp. pracy	0°C ÷ +50°C (standard), -20°C ÷ +50°C (opcja)
Temp. składowania	-10°C ÷ +70°C lub -20°C ÷ +70°C (zależy od opcji temp. pracy)
Stopień ochrony	IP 65 (front), dodatkowa zintegrowana ramka uszczelniająca wycięcia w panelu; IP 20 (obudowa i zaciski)
Obudowa	tablicowa; materiał obudowy: NORYL - GFN2SE1
Wymiary	obudowa (WxHxD): 96 x 48 x 100 mm otwór montażowy: 90,5 x 43 mm głębokość montażowa: min. 102 mm grubość płyty tablicy: standardowo 7 mm, inna zależy od zastosowanego uchwytu montażowego (patrz: Akcesoria)
Waga	max. 230g

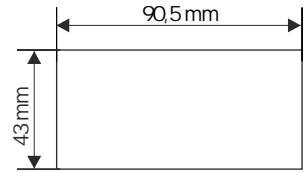
WYMIARY



Widok z boku

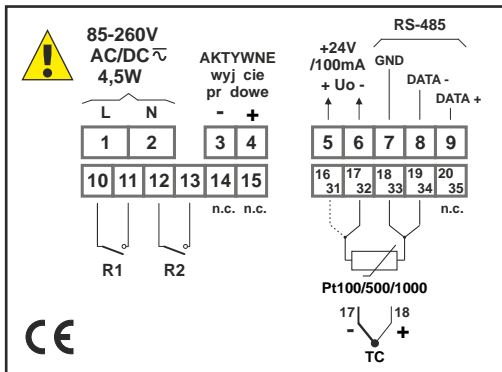


Wymiary zewnętrzne

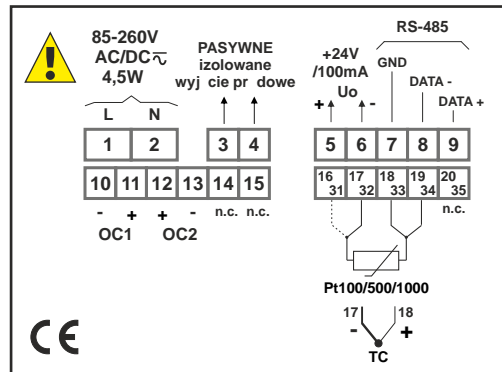


Wymiary otworu montażowego

PRZYKŁADOWE SPOSOBY PODŁĄCZENIA



wersja z 2x REL oraz 1 x AO 0/4-20mA, aktywne



wersja z 2x OC oraz 1 x AO 4-20mA, pasywne

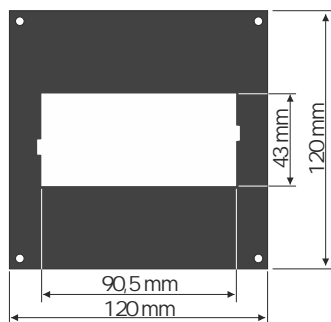
SPOSÓB ZAMAWIANIA

SRT-94-1XXX-1-X-XX1

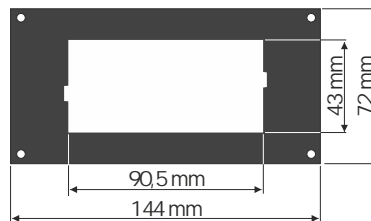
<p><u>rodzaj wejścia:</u></p> <p>3: rezystancyjne A: termoparowe</p> <p><u>ilość wyjść:</u></p> <p>0 2 3 4</p> <p><u>rodzaj wyjścia:</u></p> <p>O: brak wyjścia 1: REL (dla 2 i 4 wyj.) 2: OC (dla 2 i 4 wyj.) 3: 2x REL + 1x AO (0/4-20mA, aktywne, nieizolowane) 4: 2x OC + 1x AO (0/4-20mA, aktywne, nieizolowane) 9: 2x REL + 1x AO (4-20mA, pasywne, izolowane) A: 2x OC + 1x AO (4-20mA, pasywne, izolowane) B: 2x REL + 1x AO (0/1-5V, 0/2-10V, aktywne, nieizolowane) C: 2x OC + 1x AO (0/1-5V, 0/2-10V, aktywne, nieizolowane)</p>	<p><u>opcje:</u></p> <p>OO: brak opcji O1: zintegrowana ramka uszczelniająca wyjścia w panelu O3: wywietlacz w kolorze zielonym O4: zintegrowana ramka uszczelniająca wyjścia w panelu + wywietlacz w kolorze zielonym O8: temp. pracy -20°C ÷ +50°C OP: zintegrowana ramka uszczelniająca wyjścia w panelu + temp. pracy -20°C ÷ +50°C OL: wywietlacz w kolorze zielonym + temperatura pracy -20°C ÷ +50°C OT: zintegrowana ramka uszczelniająca wyjścia w panelu + wywietlacz w kolorze zielonym + temperatura pracy -20°C ÷ +50°C</p> <p><u>zasilanie:</u></p> <p>3: 24V AC/DC 4: 85V ÷ 260V AC/DC 5: 12V AC/DC</p>
---	--



## MASKOWNICE



SMP-99/94  
maskownica 96 x 96 mm  
do monta u urz dze  
w obudowie 96 x 48 mm



SMP-147/94  
maskownica 144 x 72 mm  
do monta u urz dze  
w obudowie 96 x 48 mm

## UCHWYTY MONTA OWE / ADAPTORY



SPH-07  
uchwyty monta owe do paneli  
o grubo ci 1÷7 mm (2 szt.)  
dostarczane standardowo  
w komplecie z urz dzeniem



SPH-45  
uchwyty monta owe do paneli  
o grubo ci 1÷45 mm (2 szt.)

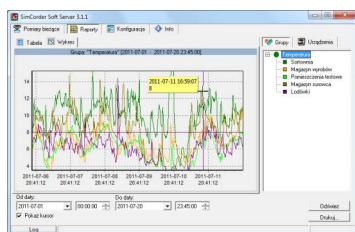


SPH-05  
uchwyty monta owe do paneli  
o grubo ci 1÷5 mm (2 szt.)



SRH-94  
adaptor do mocowania  
na szynie DIN TS-35 urz dze  
w obudowie 96 x 48 mm (2 szt.)

## OPROGRAMOWANIE



SimCorder Soft to aplikacja wizualizacyjna stworzona, aby usprawni prac z rozbudowanymi sieciami urz dze SIMEX. Umo liwia pobieranie pomiarów, archiwizacj , wizualizacj , raportowanie, eksportowanie danych pomiarowych z wszystkich urz dze w sieci oraz drukowanie wyników. Pobieranie pomiarów z urz dze odbywa si zarówno automatycznie, jak i na danie. Mo liwo natychmiastowego powiadomienia o stanach alarmowych poprzez SMS-y i e-maile pozwala unikn długich i kosztownych przestoju. W ka dej chwili dost pny jest podgl d danych pomiarowych, stanów alarmowych i konfiguracji równie poprzez internet.

## KONWERTERY



Modul konwertera SRS-U4 przeznaczony jest do podl czania urz dze nadz dnych, posiadaj cych wbudowany host kontroler USB, do magistrali RS-485. Funkcj urz dzenia nadz dnego systemu mo e pelni np. odpowiednio oprogramowany komputer typu PC. Moduł zapewnia pełn izolacj galwaniczn (optoizolacja) mi dzy interfejsem USB, a liniami RS-485.

Wykonanie z mocowaniem na szyn DIN pozwala instalowa go tak e w szafkach rozdzielczych.