



SZP-73

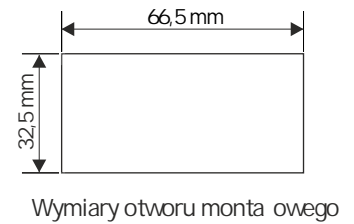
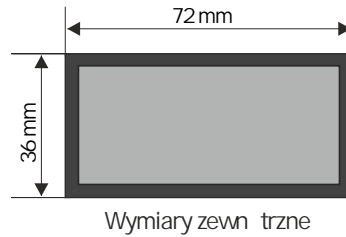
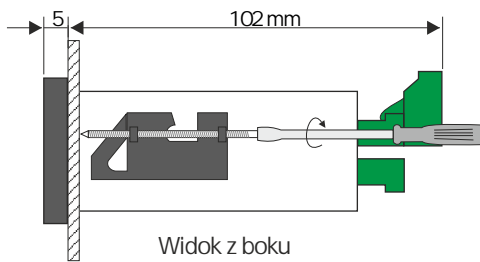
- zadajnik pr dowy w małej obudowie
- dwukolorowy wy wietlacz LED
- wyj cie 4-20mA pasywne; separacja galwaniczna
- wyj cie zasilaj ce 24V DC
- RS-485 / Modbus RTU
- zmiana warto ci pr du za pomoc klawiszy " ^ " oraz " v "

Zadajniki pr dowe SZP-73 umo liwiaj pasywn generacj zadanego przez u ytkownika pr du (w zakresie 4-20 mA). Na wy wietlaczu prezentowana jest warto automatycznie przeliczona wg zaprogramowanego zakresu wskaza (max. od -999 do 9999 z dowolnie programowan pozycj przecinka). W ka dej chwili mo liwy jest podgl d (i regulacja) bezpo rednio w warto ci pr du 4.00 do 20.00 mA. Urz dzenia mog w systemach automatyki zast pi wszelkie analogowe (potencjometryczne) zadajniki warto ci procesowej (zadanej) w dwuprzewodowym systemie pr dowym 4-20mA. Wyj cie 24V DC / 100mA słu y do zasilania przetworników pomiarowych. Zł cze RS-485 umo liwia transmisj danych w systemach monitoringu procesów produkcyjnych.

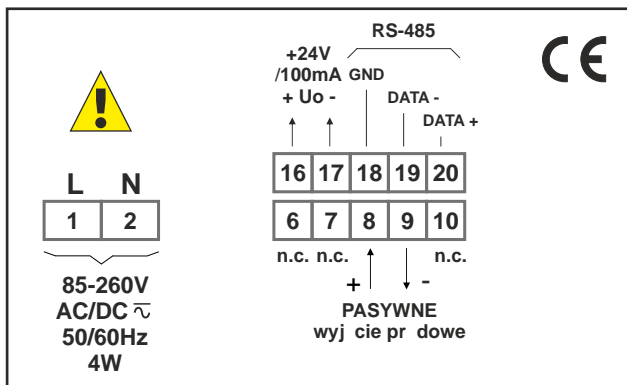
DANE TECHNICZNE

Zasilanie Pobór mocy	19V ÷ 50V DC; 16V ÷ 35V AC lub 85 ÷ 260V AC/DC, wszystkie separowane dla zasilania 85 ÷ 260V AC/DC i 16V ÷ 35V AC: max. 4,5 VA; dla zasilania 19V ÷ 50V DC: max. 4,5 W
Wy wietlacz	standard: LED, dwukolorowy (czerwono-zielony), 4 x 13 mm (IP 40) opcja: LED, czerwony, 5 x 9 mm (IP 67)
Zakres wskaza	-999 ÷ 9999 + kropka dziesiątna
Wyj cie	pr dowe 4-20 mA (pasywne), izolowane; napi cie zasilania: min. 6,5 V
Wyj cie zasilania przetworników	24V DC + 5%/-10% / max. 100 mA, stabilizowane, nieseparowane od interfejsu RS-485
Dokładno	0,1% @ 25°C ± jedna cyfra (dla zakresu 0-20 mA)
Stabilno	50 ppm/°C
Interfejs komunikacyjny	RS-485, 1200 ÷ 115200 bit/s, 8N1 oraz 8N2, Modbus RTU (nieizolowany od wyj cia zasilaj ce go)
Temp. pracy	0°C ÷ +50°C (standard), -20°C ÷ +50°C (opcja)
Temp. składowania	-10°C ÷ +70°C lub -20°C ÷ +70°C (zale nie od opcji temp. pracy)
Stopie ochrony	wzale no ci od wielko ci wy wietlacza: 5 x 9 mm: IP 65 (front), dodatkowa zintegrowana ramka uszczelniaj ca wyj cie w panelu, IP 20 (obudowa i zaciski); 4 x 13 mm: IP 40 (od frontu), IP 20 (obudowa i zaciski)
Obudowa	tablicowa; materiał obudowy: NORYL - GFN2SE1
Wymiary	obudowa (WxHxD): 72 x 36 x 97 mm otwór monta owy: 66,5 x 32,5 mm gł boko monta owa: min. 102 mm grubo płyty tablicy: standardowo 7 mm, inna zale nie od zastosowanego uchwytu monta owego (patrz: Akcesoria)
Waga	max. 145 g

WYMIARY



PRZYKŁADOWE SPOSOBY PODŁĄCZENIA



SPOSÓB ZAMAWIANIA

SZP-73-0015-1-X-XX1

opcje:

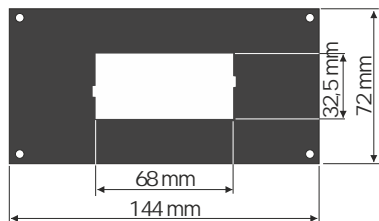
- 00: brak opcji
- 01: zintegrowana ramka uszczelniająca wycięcie w panelu
- 08: temperatura pracy $-20^{\circ}\text{C} \div +50^{\circ}\text{C}$
- 0P: zintegrowana ramka uszczelniająca wycięcie w panelu + temperatura pracy $-20^{\circ}\text{C} \div +50^{\circ}\text{C}$

zasilanie:

- 3: 24V AC/DC
- 4: 85V - 260V AC/DC



MASKOWNICE



SMP-147/73
maskownica 144 x 72 mm
do montażu urządzeń
wbudowie 72 x 36 mm

UCHWYTY MONTAŻOWE / ADAPTORY



SPH-07
uchwyty montażowe do paneli o grubości 1÷7 mm (2 szt.)
dostarczane standardowo w komplecie z urządzeniem

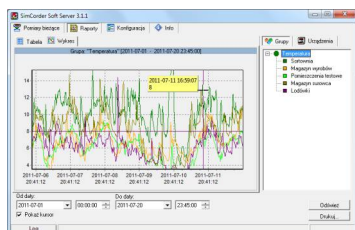


SPH-05
uchwyty montażowe do paneli o grubości 1÷5 mm (2 szt.)



SPH-45
uchwyty montażowe do paneli o grubości 1÷45 mm (2 szt.)

OPROGRAMOWANIE



SimCorder Soft to aplikacja wizualizacyjna stworzona, aby usprawnić pracę z rozbudowanymi sieciami urządzeń SIMEX. Umożliwia pobieranie pomiarów, archiwizację, wizualizację, raportowanie, eksportowanie danych pomiarowych z wszystkich urządzeń sieci oraz drukowanie wyników. Pobieranie pomiarów z urządzeń odbywa się zarówno automatycznie, jak i na żądanie. Możliwość natychmiastowego powiadomienia o stanach alarmowych poprzez SMS-y i e-maile pozwala uniknąć długich i kosztownych przestoju. W każdej chwili dostępny jest podgląd danych pomiarowych, stanów alarmowych i konfiguracji również poprzez internet.

KONWERTERY



Konwerter SRS-U4 przeznaczony jest do podłączania urządzeń nadrzędnych, posiadających wbudowany host kontroler USB, do magistrali RS-485. Funkcje urządzenia nadrzędnego systemu może pełnić np. odpowiednio oprogramowany komputer typu PC. Konwerter zapewnia pełną izolację galwaniczną (optoizolacja) między interfejsem USB, a liniami RS-485.

Wykonanie z mocowaniem na szynę DIN pozwala instalować go także w szafkach rozdzielczych.

