



SCT603-Exi

- czujnik termoelektryczny w podwójnej osłonie
- zakres pomiarowy: $-40...+1600^{\circ}\text{C}$
- temperatura pracy aluminiowych głowic przył czeniowych max. 150°C
- materiał osłony ceramicznej: C610 lub C799
- osłona przej ciowa ze stali 1.4841
- mo liwo monta u przetwornika pomiarowego 4...20 mA
- monta za pomoc przył cza gwintowanego lub kołnierza wg DN

Termoelektryczny czujnik SCT603-Exi przeznaczony jest do pomiaru temperatury ruroci gów, zbiorników, kotłów. Czujnik przeznaczony jest do pracy w trudnych warunkach (gazy, opary) oraz wysokich temperaturach do 1600°C . Czujnik składa si z aluminiowej głowicy przył czeniowej, osłony przej ciowej, stalowej oraz osłony ceramicznej. Wykonanie czujnika z wymiennym wkładem pomiarowym daje mo liwo regeneracji elementu bez konieczno ci demonta u całej osłony.

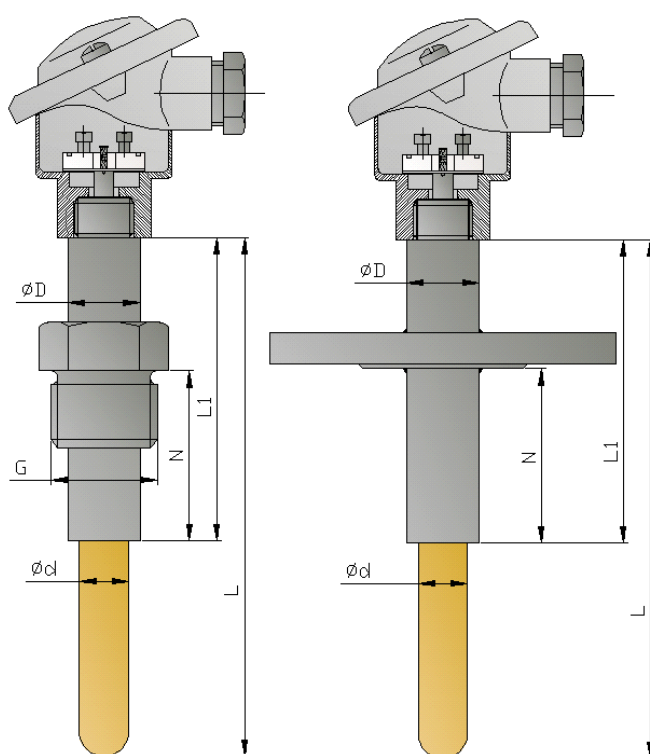
Zastosowanie:

- pomiar temperatury w obróbce termicznej: piece, kotły, paleniska,
- instalacje przemysłowe.

DANE TECHNICZNE

Element pomiarowy	termopara typu J, K, N, R, S, B, E, T
Zakres pomiarowy	wzale no ci od materiału i termoelementu: $-40 \div 1600^{\circ}\text{C}$
Głowica	aluminiowa typu B, NA lub inna, temperatura pracy $-40 \div 150^{\circ}\text{C}$
Klasa dokladno ci	I lub II
Osłona ceramiczna	materiał: C610 (60% Al_2O_3) lub C799 (99,7% Al_2O_3) długo : dowolna (okre lana przy zamówieniu) rednica d: $6 \div 26$ mm (standardowo 6, 8, 10, 12, 15, 20, 24 mm)
Osłona przej ciowa	materiał: stal aroodporna 1.4841 rednica: 15 lub 22 mm (standard)
Przył cze procesowe	G1 lub kołnierz
Cecha Exi wg ATEX	II 1G Ex ia IIC T6-T1 Ga; II 1D Ex ia IIIC T85°C÷450°C Da

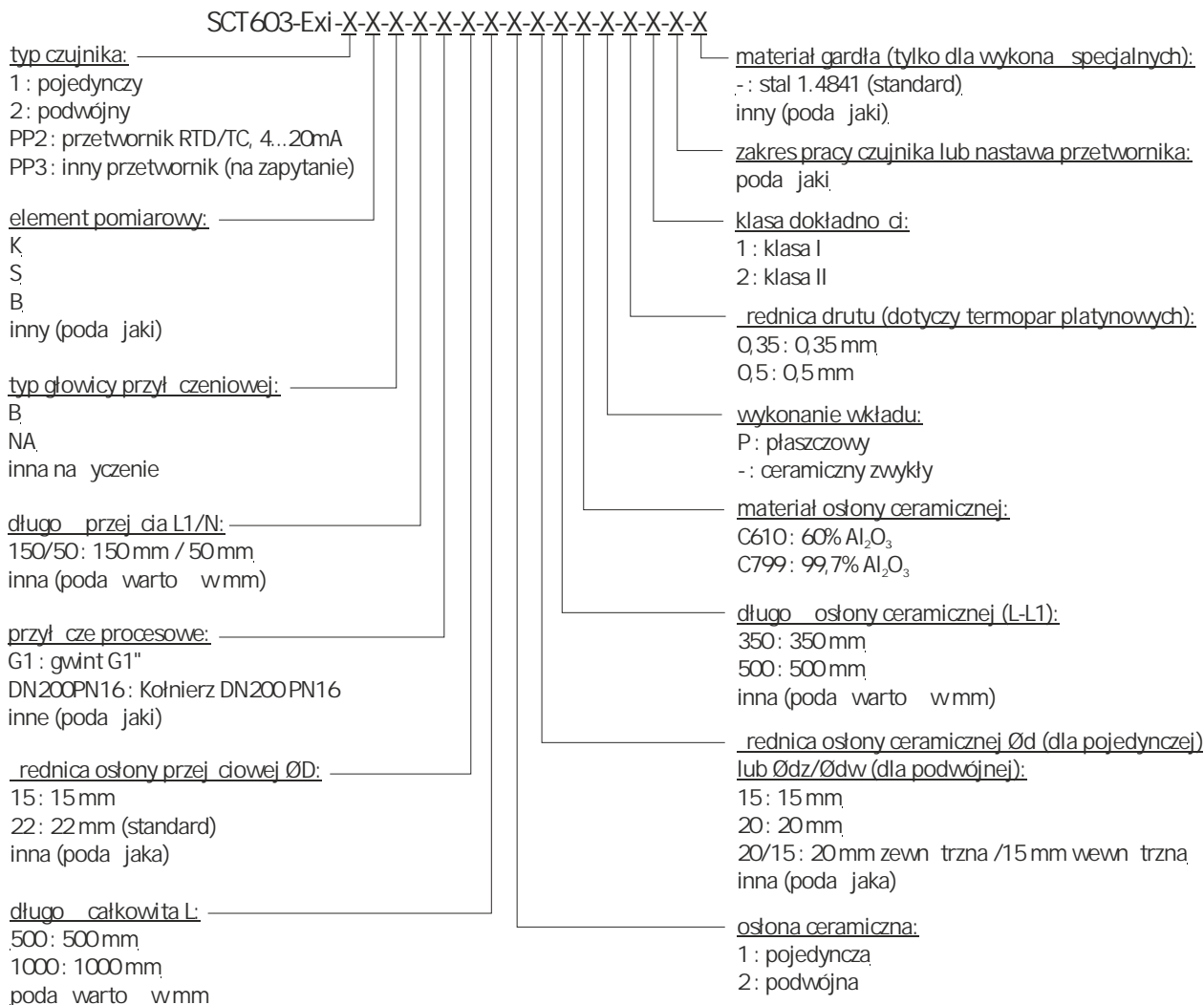
WYMIARY



CERAMICZNE OSŁONY - WŁA CIWO CI

Material	Temperatura pracy	Zalety	Wady	Zastosowanie
C610 (60% Al ₂ O ₃)	max. 1500°C	gazoszczelny, rednia odporno na szok termiczny, dobra ogniotrwało	mała odporno na obci enia mechaniczne, niska zawarto Al ₂ O ₃	piece gazoszczelne, piece dyfuzyjne
C799 (99,7% Al ₂ O ₃)	max. 1800°C	gazoszczelny, odporny na kwasy i gor c par , bardzo dobra ogniotrwało	mała odporno na obci enia mechaniczne, mała odporno na szok termiczny	piece gazoszczelne do 1800°C (zbiorniki z ciekłym szkłem), przemysł chemiczny, produkcja cementu

SPOSÓB ZAMAWIANIA



Przykład zamówienia:

SCT603-Exi-1-K-B-150/50-G1-22-650-2-20/15-500-C799-2-1200

Iskrobezpieczny pojedynczy czujnik termoelektryczny typu K, klasa II, czujnik z głowic typu B, w osłonie ceramicznej o zewn trznej rednicy 20 mm, wewn trznej 15 mm i długo ci 500 mm. Osłona przeł ciowa o rednicy 22 mm i długo ci standardowej 650 mm. Gwint monta owy G1". Czujnik o temperaturze pracy do 1200°C.

