



## SCR101-Exi

- zakres pomiarowy:  $-40 \div 550^{\circ}\text{C}$
- temperatura pracy aluminiowych głowic przył czeniowych max.  $150^{\circ}\text{C}$
- osłona wykonana ze stali nierdzewnej
- mo liwo wykonania czujnika z wymiennym wkładem pomiarowym
- mo liwo monta u przetwornika pomiarowego 4...20 mA

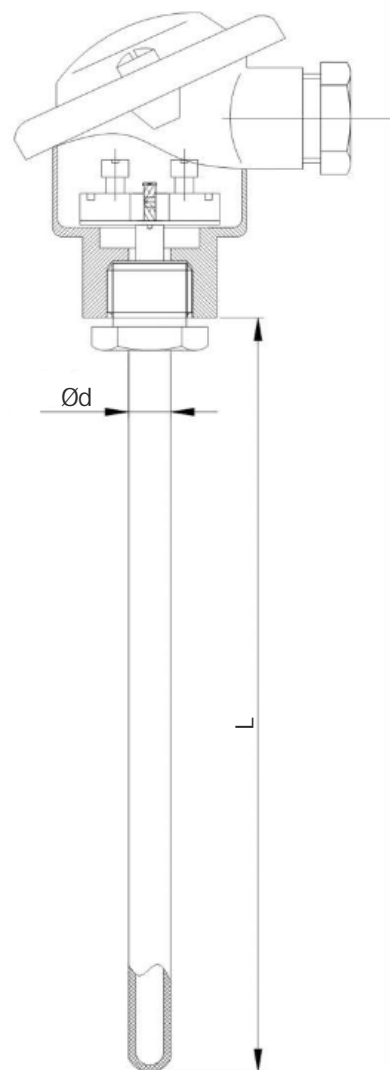
Rezystancyjny czujnik głowicowy SCR101-Exi przeznaczony jest do pomiaru temperatury rur odłów zbiorników oraz wszelkiego rodzaju elementów maszyn i urządzeń. Czujnik składa się z aluminiowej głowicy przył czeniowej, osłony nierdzewnej z elementem pomiarowym. Montaż czujnika za pomocą gwintowanego uchwyty przesuwne lub kołnierza. Wykonanie czujnika z wymiennym wkładem pomiarowym, daje możliwość regeneracji elementu bez konieczności demontażu całej osłony.

### Zastosowanie:

- pomiar temperatury zbiorników,
- przemysł wentylacyjny i klimatyzacyjny,
- ciepłownictwo,
- pomiar temperatury procesów we wszystkich gałęziach przemysłu.

### DANE TECHNICZNE

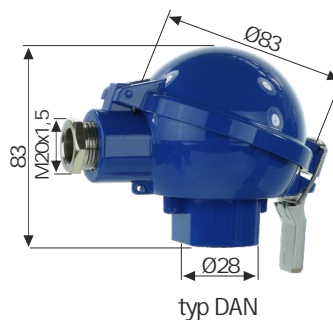
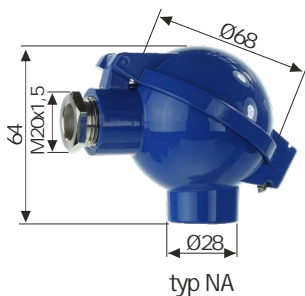
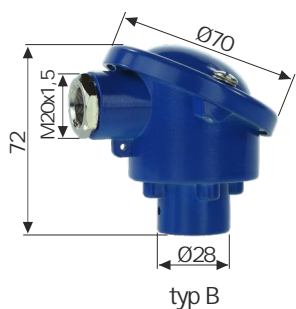
Element pomiarowy	Pt100, Pt500 lub Pt1000 (2-, 3- lub 4-przewodowy)
Zakres pomiarowy	$-40 \div 450^{\circ}\text{C}$ (bez wymiennego wkładu), $-40 \div 550^{\circ}\text{C}$ (z wymiennym wkładem)
Głowica	aluminiowa typu B, NA lub inna, temperatura pracy $-40 \div 150^{\circ}\text{C}$
Klasa dokładności	A lub B lub 1/3B
Osłona	materiał: stal nierdzewna 1.4541 długość: do wyboru średnica: 3, 4, 4.5, 5, 6, 7, 8, 9, 10, 11, 12, 15 mm (bez wymiennego wkładu), 8, 9, 10, 11, 12, 15 mm (z wymiennym wkładem)
Cecha Exi wg ATEX	II 1G Ex ia IIC T4-T1 Ga; II 1D Ex ia IIIC T135°C-450°C Da



### TOLERANCJE BŁĘDÓW WG PN-EN 60751

Klasa	Błąd w $^{\circ}\text{C}$
1/3B	$t = 0,10 + 0,002 \times  t $
A	$t = 0,15 + 0,002 \times  t $
B	$t = 0,30 + 0,005 \times  t $

### RODZAJE GŁOWIC PRZYŁ CZENIOWYCH



## WYPOSAŻENIE DODATKOWE



Kolnierz typu S  
(stal nierdzewna)

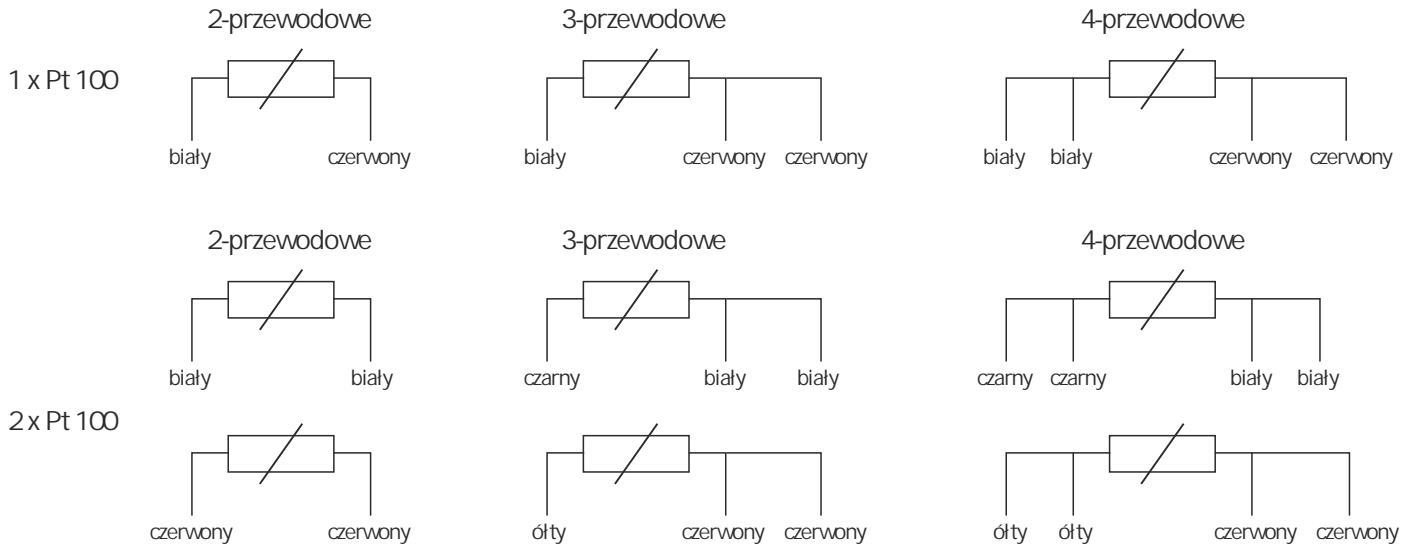


Kolnierz typu T  
(teflon)

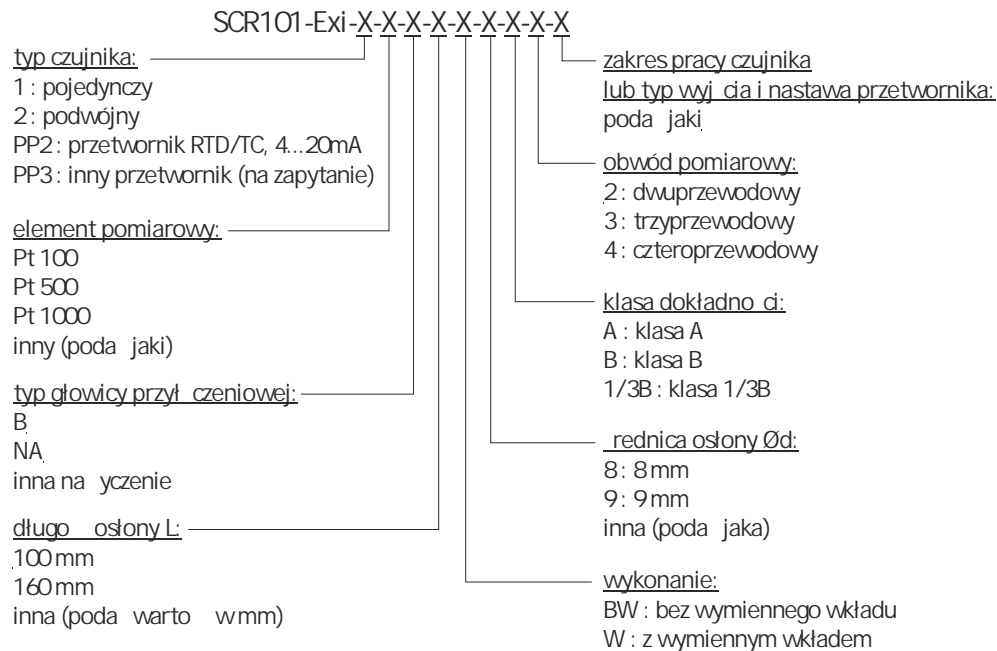


Gwintowany uchwyt przesuwny  
UG (stal nierdzewna, mosiądz Ni)

## SCHEMAT PODŁĄCZENIA



## SPOSÓB ZAMAWIANIA



Przykład zamówienia:

SCR101-Exi-1-Pt100-B-100-BW-9-B-2-150

Iskrobezpieczny pojedynczy czujnik rezystancyjny Pt100, klasa B, wykonanie dwuprzewodowe, czujnik z głowicą typu B, bez wymiennego wkładu pomiarowego, osłona o średnicy 9 mm i długości 100 mm. Temperatura pracy 150°C.

