

## SCT122-Exi



- zakres pomiarowy  $-40 \div 1100^{\circ}\text{C}$
- głowica przył czeniowa
- temperatura pracy głowicy przył czeniowej max.  $150^{\circ}\text{C}$
- osłona ze stali nierdzewnej
- mo liwo monta u przetwornika pomiarowego 4...20 mA

Termoelektryczny czujnik SCT122-Exi przeznaczony jest do pomiaru temperatury ruroci gów, zbiorników, maszyn i urz dze w ró nych instalacjach przemysłowych. Czujnik składa si z aluminiowej głowicy przył czeniowej oraz stopniowanej osłony o danej rednicy, co powoduje zwi kszon dynamik pomiaru. Wykonanie czujnika z wymiennym wkładem pomiarowym daje mo liwo regeneracji elementu bez konieczno ci demonta u całej osłony.

Zastosowanie:

- instalacje przemysłowe i technologiczne wró nych gał ziach przemysłu,
- pomiar temperatury ruroci gów, zbiorników, kotłó w,
- pomiar wszystkich medió w (gazy, ciecze, ciała stałe).

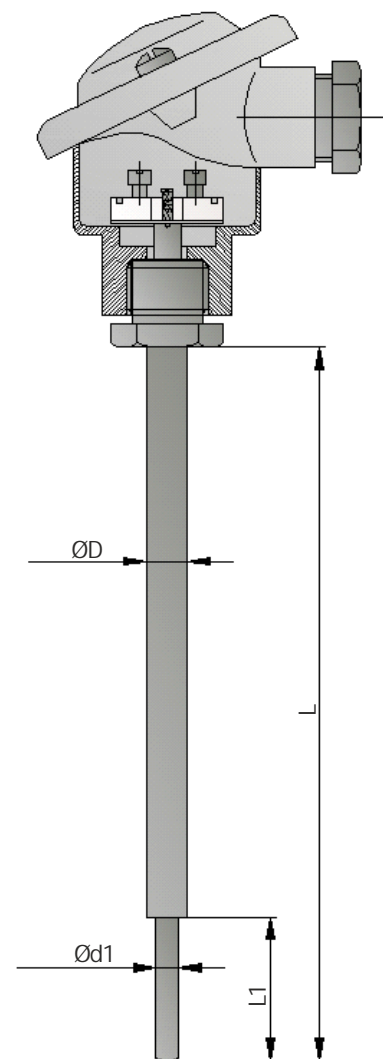
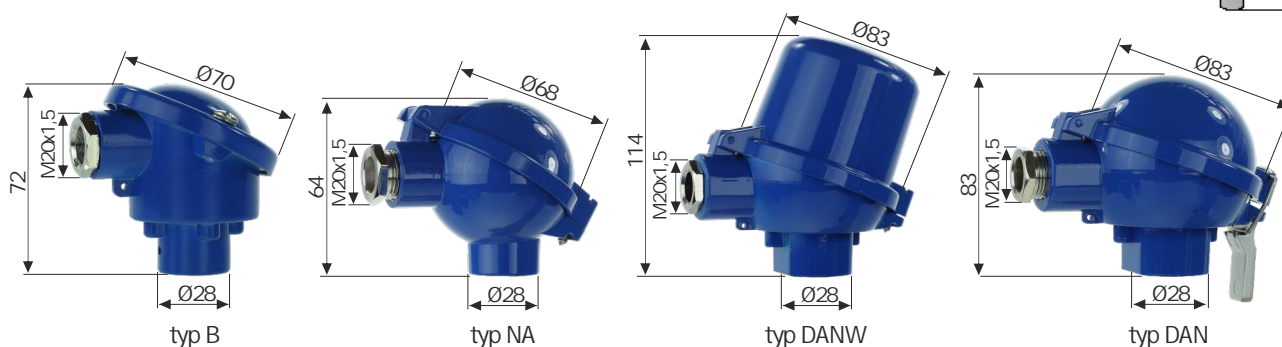
### DANE TECHNICZNE

Element pomiarowy	termopara typu J, K, N, R, S, B, E, T
Zakres pomiarowy	wzale no ci od materiału i termoelementu: $-40 \div 450^{\circ}\text{C}$ (bez wymiennego wkładu), $-40 \div 1100^{\circ}\text{C}$ (z wymiennym wkładem)
Głowica	aluminiowa typu B, NA, DAN, temperatura pracy $-40 \div 150^{\circ}\text{C}$
Klasa dokladno ci	I lub II
Osłona	materiał: stal kwasoodporna 1.4571 długo : 100 mm (lub inna, okre lana przy zamówieniu) rednica d1: 3, 4, 4.5, 5, 6, 7, 8, 9, 10, 11, 12, 15 mm (bez wymiennego wkładu), 8, 9, 10, 11, 12, 15 mm (z wymiennym wkładem)
Cecha Exi wg ATEX	II 1G Ex ia IIC T6-T1 Ga; II 1D Ex ia IIIC T85°C÷450°C Da

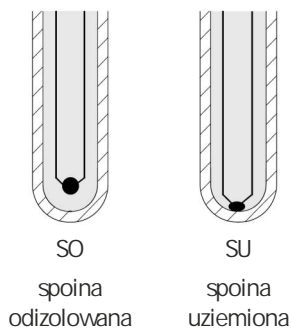
### TOLERANCJE BŁ DÓ W WG PN-EN 60584

Termoelement	Klasa I		Klasa II	
	Temperatura pracy	Tolerancja	Temperatura pracy	Tolerancja
J (Fe-CuNi)	$-40 \div 750^{\circ}\text{C}$	$\pm 1,5^{\circ}\text{C}$	$-40 \div 750^{\circ}\text{C}$	$\pm 2,5^{\circ}\text{C}$
K (NiCr-Ni)	$-40 \div 1000^{\circ}\text{C}$	$\pm 0,0040^{\circ}\text{C} \times  t $	$-40 \div 1200^{\circ}\text{C}$	$\pm 0,0075^{\circ}\text{C} \times  t $
N (NiCr-Si-NiSi)	$-40 \div 1000^{\circ}\text{C}$		$-40 \div 1200^{\circ}\text{C}$	

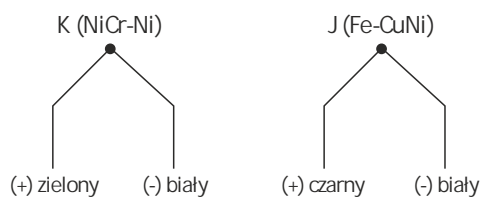
### RODZAJE GŁOWIC PRZYŁ CZENIOWYCH



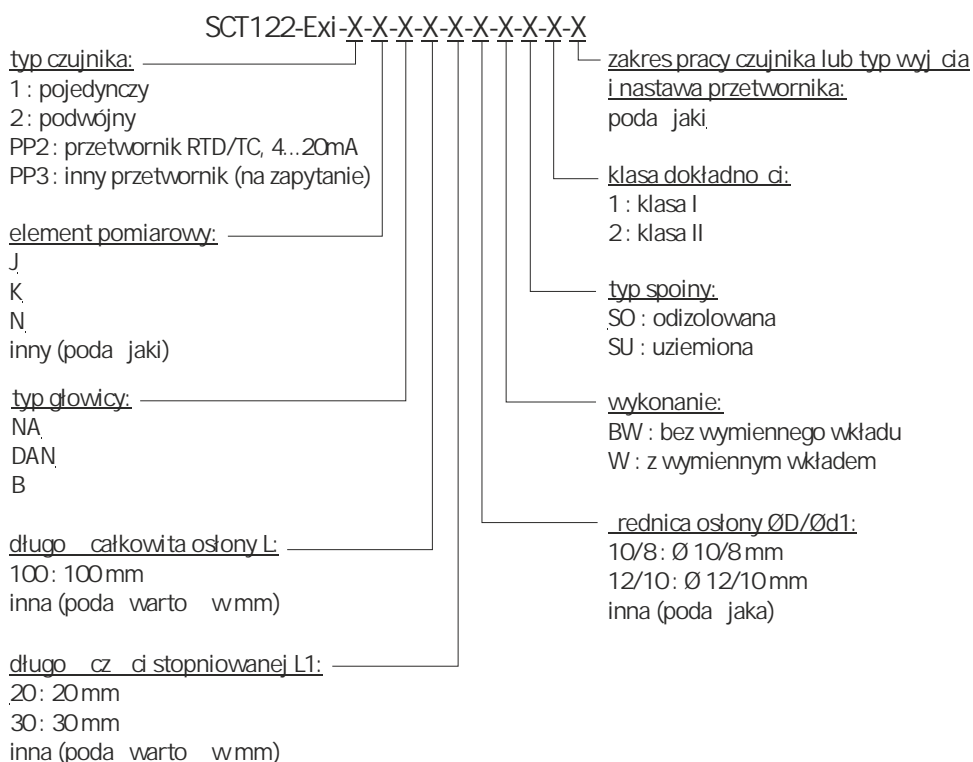
TYPY SPOIN POMIAROWYCH DLA TERMEOLEMENTÓW



SCHEMAT PODŁĄCZENIA



SPOSÓB ZAMAWIANIA



Przykład zamówienia:  
SCT122-Exi-1-N-NA-100-20-10/8-BW-SO-2-400  
Iskrobezpieczny pojedynczy czujnik termoelektryczny typu K, klasa II, spoina odizolowana, czujnik z głowicą typu NA, bez wymiennego wkładu, osłona ciemnoniebieska o średnicy 10 mm, długość 100 mm, część zestopniowana na długość 20 mm o średnicy 8 mm. Temperatura pracy 400°C.

