

SCT121-Exi



- zakres pomiarowy $-40 \div 1100^{\circ}\text{C}$
- głowica przył czeniowa
- temperatura pracy głowicy przył czeniowej max. 150°C
- osłona przeł ciowa ze stali nierdzewnej
- wiercona osłona ci nieniowa
- czujnik z wymiennym wkładem pomiarowym
- mo liwo monta u przetwornika pomiarowego 4...20mA

Termoelektryczny czujnik SCT121-Exi z głowic przył czeniow przeznaczony do pomiaru temperatury ruroci gów, zbiorników, kotłów w trudnych warunkach. Czujnik składa si z aluminiowej głowicy przył czeniowej, osłony przeł ciowej oraz wierconej osłony ci nieniowej. Wykonanie czujnika z wymiennym wkładem pomiarowym daje mo liwo regeneracji elementu bez konieczno ci demonta u całej osłony.

Zastosowanie:

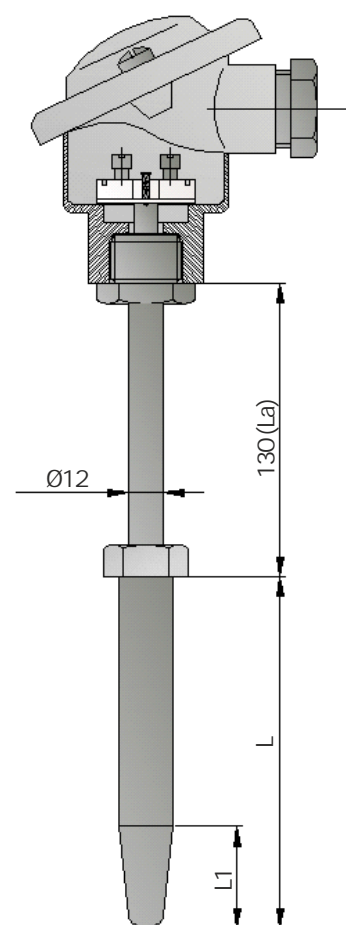
- instalacje technologiczne wró nych gał ziach przemysłu
- pomiar temperatury ruroci gów, zbiorników, kotłów
- pomiar wszystkich mediów (gazy, ciecze, ciała stałe)

DANE TECHNICZNE

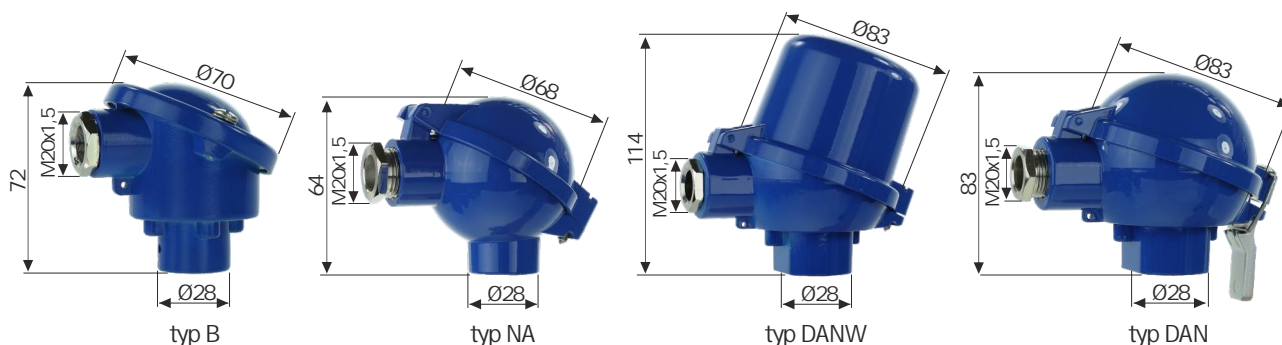
Element pomiarowy	termopara typu J, K, N, R, S, B, E, T
Zakres pomiarowy	wzale no ci od materiału i termoelementu: $-40 \div 1100^{\circ}\text{C}$
Głowica	aluminiowa typu B, NA lub inna, temperatura pracy $-40 \div 150^{\circ}\text{C}$
Klasa dokładno ci	I lub II
Osłona ci nieniowa	materiał: stal kwasoodporna (okre lana przy zamówieniu) długo : dowolna (okre lana przy zamówieniu) rednica: 18, 24 lub 26 mm
Cecha Exi wg ATEX	II 1G Ex ia IIC T6-T1 Ga; II 1D Ex ia IIIC T85°C÷450°C Da

TOLERANCJE BŁ DÓW WG PN-EN 60584

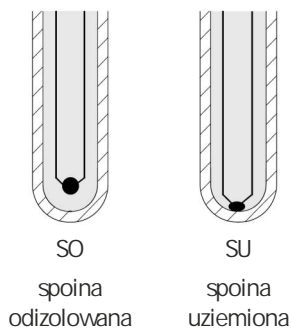
Termoelement	Klasa I		Klasa II	
	Temperatura pracy	Tolerancja	Temperatura pracy	Tolerancja
J (Fe-CuNi)	$-40 \div 750^{\circ}\text{C}$	$\pm 1,5^{\circ}\text{C}$	$-40 \div 750^{\circ}\text{C}$	$\pm 2,5^{\circ}\text{C}$
K (NiCr-Ni)	$-40 \div 1000^{\circ}\text{C}$	$\pm 0,0040^{\circ}\text{C} \times t $	$-40 \div 1200^{\circ}\text{C}$	$\pm 0,0075^{\circ}\text{C} \times t $
N (NiCr-Si-NiSi)	$-40 \div 1000^{\circ}\text{C}$		$-40 \div 1200^{\circ}\text{C}$	



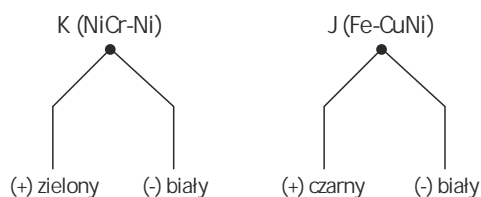
RODZAJE GŁOWIC PRZYŁ CZENIOWYCH



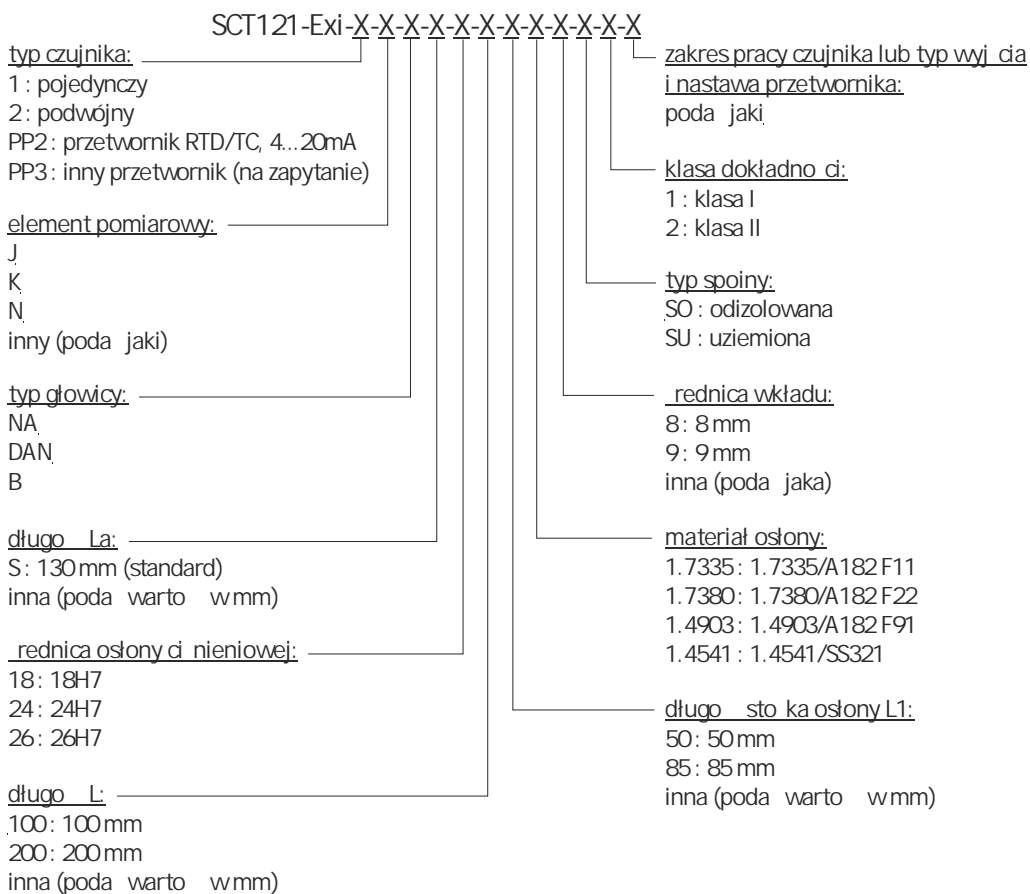
TYPY SPOIN POMIAROWYCH DLA TERMOELEMENTÓW



SCHEMAT PODŁĄCZE



SPOSÓB ZAMAWIANIA



Przykład zamówienia:
SCT121-Exi-1-K-B-S-18-140-30-1.4541-8-SO-2-900
Iskrobezpieczny pojedynczy czujnik termoelektryczny typu K, klasa II, spoina odizolowana, czujnik z głowicą typu B, z wymiennym wkładem, osłona ci nieniowa o średnicy 18 mm, długość ci 140 mm, wkład o średnicy 8 mm, osłona ze stali 1.4541, stożek osłony 30 mm. Temperatura pracy 900°C.

