



SCR121-Exi

- zakres pomiarowy: $-40 \div 550^{\circ}\text{C}$
- temperatura pracy aluminiowych głowic przył czeniowych max. 150°C
- osłona przeł ciowa ze stali nierdzewnej
- wiercona osłona ci nieniowa
- czujnik z wymiennym wkładem pomiarowym
- mo liwo monta u przetwornika pomiarowego 4...20mA

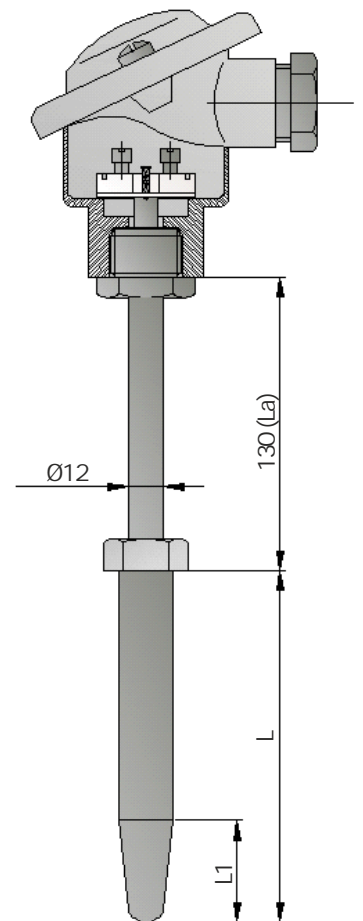
Rezystancyjny czujnik temperatury SCR121-Exi z głowic przył czeniow przeznaczony do pomiaru temperatury ruroci gów, zbiorników, kotłow w trudnych warunkach. Czujnik składa si z aluminiowej głowicy przył czeniowej, osłony przeł ciowej oraz wierconej osłony ci nieniowej. Wykonanie czujnika z wymiennym wkładem pomiarowym daje mo liwo regeneracji elementu bez konieczno ci demonta u całej osłony.

Zastosowanie:

- instalacje technologiczne wró nych gał ziach przemysłu,
- pomiar temperatury ruroci gów, zbiorników, kotłow,
- pomiar wszystkich mediów (gazy, ciecze, ciała stałe).

DANE TECHNICZNE

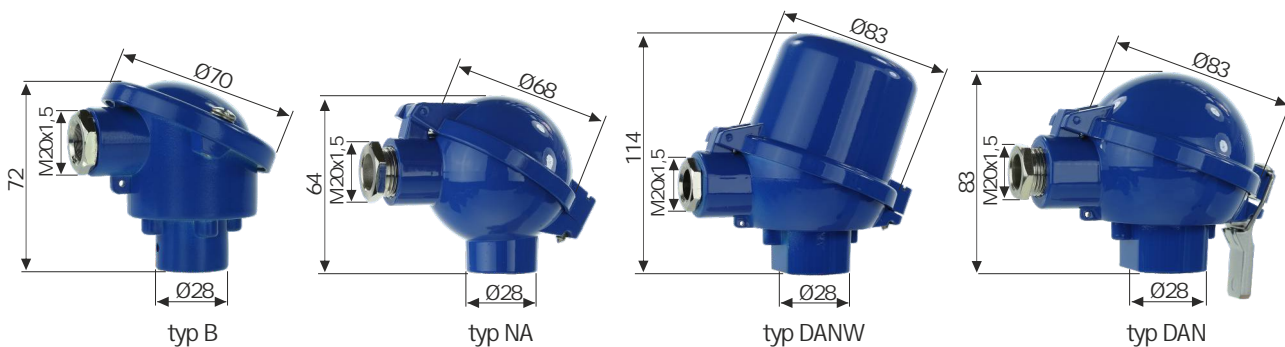
Element pomiarowy	Pt100, Pt500 lub Pt1000 (2-, 3- lub 4-przewodowy)
Zakres pomiarowy	$-40 \div 550^{\circ}\text{C}$
Głowica	aluminiowa typu B, NA lub inna, temperatura pracy $-40 \div 150^{\circ}\text{C}$
Klasa dokładno ci	A lub B lub 1/3 B
Osłona ci nieniowa	materiał: stal kwasoodporna (okre lana przy zamówieniu) długo : dowolna (okre lana przy zamówieniu) rednica: 18, 24 lub 26 mm
Cecha Exi wg ATEX	II 1G Ex ia IIC T4-T1 Ga; II 1D Ex ia IIIC T135°C;-450°C Da



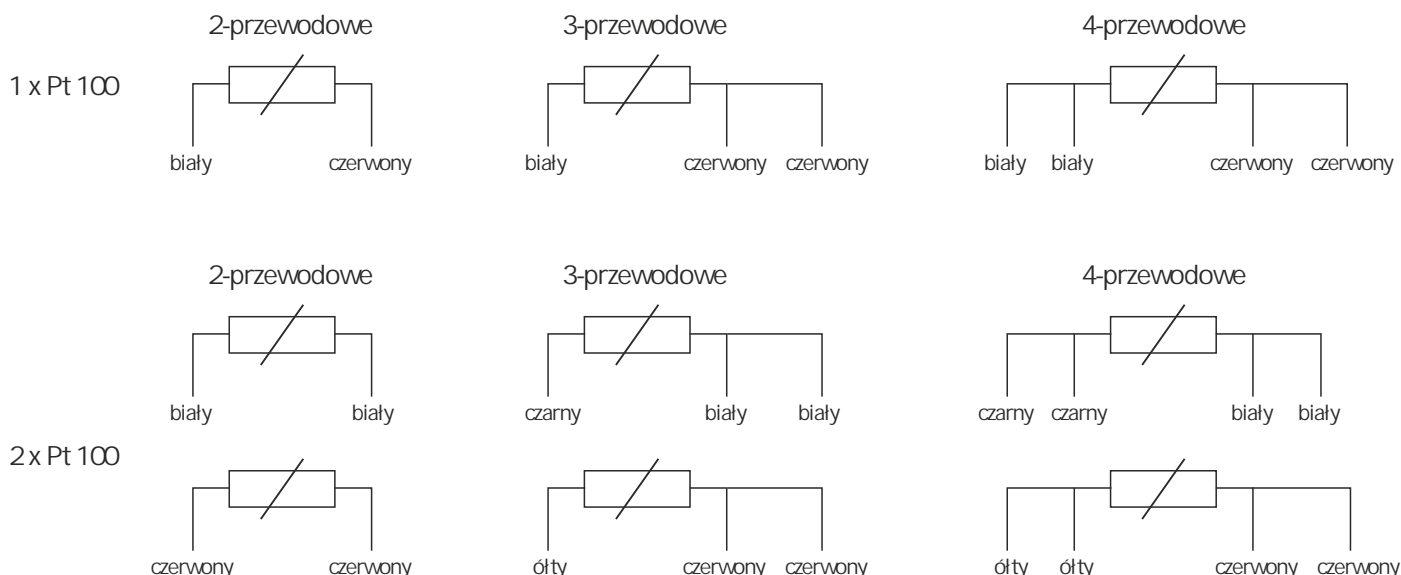
TOLERANCJE BŁ DÓW WG PN-EN 60751

Klasa	Bł d w °C
A	$t = 0,15 + 0,002 \times t $
B	$t = 0,30 + 0,002 \times t $

RODZAJE GŁOWIC PRZYŁ CZENIOWYCH



SCHEMAT PODŁĄCZE



SPOSÓB ZAMAWIANIA

SCR121-Exi-X-X-X-X-X-X-X-X-X-X

<p><u>typ czujnika:</u></p> <p>1 : pojedynczy 2: podwójny PP2: przetwornik RTD/TC, 4...20mA PP3: inny przetwornik (na zapytanie)</p> <p><u>element pomiarowy:</u></p> <p>Pt 100 Pt 500 inny (poda jaki)</p> <p><u>typ głowicy przył. czeniowej:</u></p> <p>B NA inna na życzenie</p> <p><u>długość La:</u></p> <p>S: 130mm (standard) inna (poda wartość wmm)</p> <p><u>średnica osłony ci. nieniowej:</u></p> <p>18: 18H7 24: 24H7 26: 26H7</p> <p><u>długość L:</u></p> <p>100: 100mm 200: 200mm inna (poda wartość wmm)</p>	<p><u>zakres pracy czujnika lub typ wyj. cia i nastawa przetwornika:</u> poda jaki</p> <p><u>obwód pomiarowy:</u> 2: dwuprzewodowy 3: trzyprzewodowy 4: czteroprzewodowy</p> <p><u>klasa dokładności:</u> A : klasa A B : klasa B 1/3B : klasa 1/3B</p> <p><u>średnica wkładu:</u> 8: 8mm 9: 9mm inna (poda jaka)</p> <p><u>materiał osłony:</u> 1.7335 : 1.7335/A182 F11 1.7380 : 1.7380/A182 F22 1.4903 : 1.4903/A182 F91 1.4541 : 1.4541/SS321</p> <p><u>długość stożka osłony L1:</u> 50: 50mm 85: 85mm inna (poda wartość wmm)</p>
--	---

Przykład zamówienia:
SCR121-Exi-1-Pt100-B-S-18-100-50-1.4541-8-B-2-500
Iskrobezpieczny pojedynczy czujnik rezystancyjny z rezystorem Pt100, klasa B, wykonanie dwuprzewodowe, czujnik z głowicą typu B, z wymiennym wkładem o średnicy 8 mm, osłona ci. nieniowa o średnicy 18 mm, długość 100 mm, osłona ze stali 1.4541, stożek osłony o długości 50 mm. Temperatura pracy 500°C.

