



SCT109-Exi

- zakres pomiarowy $-40 \div 1200^{\circ}\text{C}$
- głowica przył czeniowa
- temperatura pracy głowicy przył czeniowej max. 150°C
- osłona wykonana ze stali aroodpornej
- osłona wewn trzna: ceramika wysokoglinowa C610 lub C799
- mo liwo monta u przetwornika pomiarowego 4..20mA

Termoelektryczny czujnik głowicowy SCT109-Exi składa si z wymiennego wkładu pomiarowego, osłony zewn trznej oraz aluminiowej głowicy przył czeniowej, w której istnieje mo liwo monta u programowalnego przetwornika temperatury z sygnałem wyj ciowym 4-20 mA. Wkład pomiarowy stanowi element wymienny kompletnego czujnika. Długo zanurzeniowa, wymiar zacisku przesuwnego (wyposa enie dodatkowe), materiał osłony oraz głowica czujnika mog by dobierane wzale no ci od potrzeb/wymaga aplikacji.

Zastosowanie:

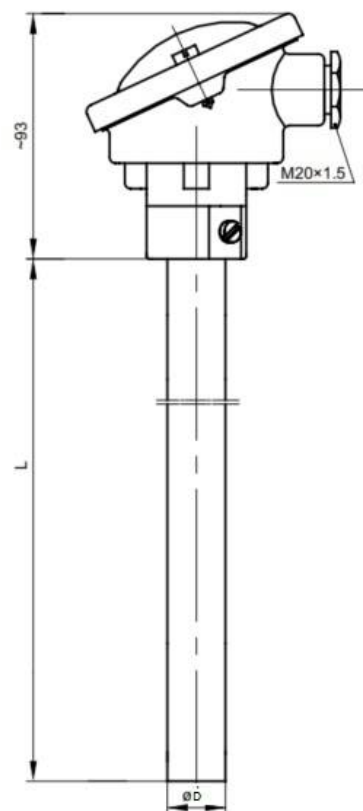
- instalacje technologiczne wró nych gał ziach przemysłu
- pomiar elementów budowy maszyn
- pomiar wszystkich mediów (gazy, ciecze, ciała stałe)

DANE TECHNICZNE

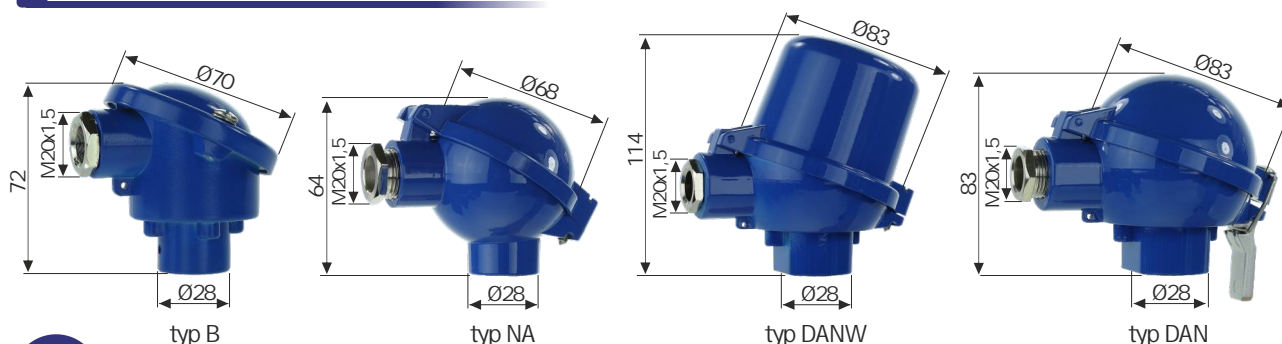
Element pomiarowy	termopara typu J, K, N, R, S, B, E, T
Zakres pomiarowy	wzale no ci od materiału i termoelementu: $-40 \div 1200^{\circ}\text{C}$
Głowica	aluminiowa typu B, NA lub inna, temperatura pracy $-40 \div 150^{\circ}\text{C}$
Klasa dokładno ci	I lub II
Osłona	materiał: stal aroodporna H25N20S2 (1.4841 / AISI314) lub inny na yczenie długo : dowolna (okre lana przy zamówieniu) rednica: 21,3 lub 22 mm
Cecha Exi wg ATEX	II 1G Ex ia IIC T6-T1 Ga; II 1D Ex ia IIIC T85°C÷450°C Da

TOLERANCJE BŁ DÓW WG PN-EN 60584

Termoelement	Klasa I		Klasa II	
	Temperatura pracy	Tolerancja	Temperatura pracy	Tolerancja
J (Fe-CuNi)	$-40 \div 750^{\circ}\text{C}$	$\pm 1,5^{\circ}\text{C}$	$-40 \div 750^{\circ}\text{C}$	$\pm 2,5^{\circ}\text{C}$
K (NiCr-Ni)	$-40 \div 1000^{\circ}\text{C}$	$\pm 0,0040^{\circ}\text{C} \times t $	$-40 \div 1200^{\circ}\text{C}$	$\pm 0,0075^{\circ}\text{C} \times t $
N (NiCrSi-NiSi)	$-40 \div 1000^{\circ}\text{C}$		$-40 \div 1200^{\circ}\text{C}$	
R (PtRh13-Pt)	$0 \div 1100^{\circ}\text{C}$	$\pm 1,0^{\circ}\text{C}$	$0 \div 600^{\circ}\text{C}$	$\pm 1,5^{\circ}\text{C}$
S (PtRh10-Pt)	$1100 \div 1600^{\circ}\text{C}$	$\pm [1+0,003(t-1100)]^{\circ}\text{C}$	$600 \div 1600^{\circ}\text{C}$	$\pm 0,0025^{\circ}\text{C} \times t $
B (PtRh30-PtRh6)	-	-	$600 \div 1700^{\circ}\text{C}$	$\pm 0,0025^{\circ}\text{C} \times t $



RODZAJE GŁOWIC PRZYŁ CZENIOWYCH



MATERIAŁ OSŁONY - WŁAŚCIWOŚCI

Material	Właściwości	Zastosowanie
1.4404 AISI 316L	W wyniku zastosowania domieszki molibdenu, materiał ten cechuje się podwyższoną odpornością na korozję w środowisku kwasów nieutleniających, takich jak kwas tiocynowy, kwas winowy, kwas fosforowy, kwas siarkowy, oraz innych. Charakteryzuje się również podwyższoną odpornością na korozję w środowisku.	Przemysł siarkowy, celulozowy, włókienniczy, barwiarski, produkcji kwasu tłuszczowego, przemysł mydlarski oraz farmaceutyczny.
1.4841 AISI 314	Znakomita odporność na korozję, również w wysokich temperaturach. Dobre zastosowanie również w atmosferze zawierającej węglen i siarkę. Odporność na utlenianie w powietrzu do 1000°C (praca przerywana) lub 1150°C (praca ciągła). Nadaje się do wyważania wahadłowego. Materiał zalecany dla długotrwałego działania w zakresie temperatur od 425°C do 850°C.	Kotły oraz wielkie piece, piece do wypalania klinkieru cementowego oraz cegieł, produkcja szkła, przemysł petrochemiczny i rafineryjny, konstrukcje pieców oraz elektrowni.
1.479 AISI 446	Bardzo dobra odporność na atmosferę redukującą zawierającą siarkę. Bardzo dobra odporność na utlenianie i powietrze. Dobra odporność na korozję wobec popiołów po spawaniu, miedzi, ołowiu oraz cyny.	Przemysł petrochemiczny, hutniczy, technologia zarządzania mocą, rekuperatory, piece do obróbki cieplnej, instalacje wirowe, piece do spopielenia odpadków
2.4816 Inconel 600	Dobra ogólna odporność na korozję, odporność na korozję naprężeniową. Bardzo dobra odporność na utlenianie. Nie zalecany z gazami zawierającymi CO2 oraz siarkę powyżej 550°C, oraz sód powyżej 750°C. Dla pracy w powietrzu odporny do temp. 1150°C.	Przemysł petrochemiczny, hutniczy, technologia zarządzania mocą, rekuperatory, piece do obróbki cieplnej, instalacje wirowe, piece do spopielenia odpadków
Kanthal AF	Dobra odporność, bardzo dobra odporność w kontakcie z siarką. Nie zalecany do pracy z gazami azotowymi. Dla pracy w powietrzu odporny do temp. 1350°C.	Piece przemysłowe, przemysł hutniczy, obróbka cieplna.

AKCESORIA

SUZ - UCHWYTY ZACISKOWE

Uchwyty zaciskowe, wykonane ze stali 1.0401, przeznaczone są do montażu czujników wgnieździe pomiarowym.

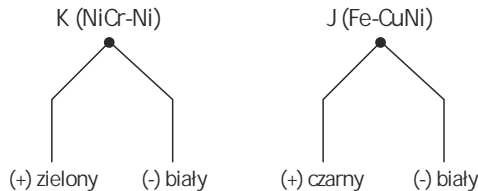


Uchwyt zaciskowy SUZ11



Uchwyt zaciskowy SUZ21

SCHEMAT PODŁĄCZENIA



SPOSÓB ZAMAWIANIA

SCT109-Exi-X-X-X-X-X-X-X-X-X-X

typ czujnika: 1: pojedynczy, 2: podwójny
 PP2: przetwornik RTD/TC, 4...20mA
 PP3: inny przetwornik (na zapytanie)

element pomiarowy: K, N, S, inny (poda jaki)

typ głowicy przyłączeniowej: B, NA, inna na życzenie

średnica drutów termoparowych: 2: 2mm, 3: 3mm, inna (poda jaka)

zakres pracy czujnika lub typ wyjścia i nastawa przetwornika: poda jaki

klasa dokładności: 1: klasa I, 2: klasa II

długość osłony L: poda wartość w mm

średnica osłony ØD: 21, 3: 21, 3 mm, 22: 22 mm

materiał osłony: 1.4404: stal kwasoodporna, 1.4841: stal nierdzewna, 2.4816: stal stopowa INCONEL® 600, Kanthal AF: stal stopowa Kanthal AF

izolacja wewnętrzna: brak, C610: ceramika gazoszczelna, C799: tlenek aluminium

Przykład zamówienia:
 SCT109-Exi-1-K-B-3-1.4404-22-300-2-1000
 Iskrobezpieczny pojedynczy czujnik termoelektryczny typu K z głowicą B, klasa II. Termopara o średnicy drutu 3 mm, bez izolacji wewnętrznej, osłona ze stali 1.4404 o długości 300 mm i średnicy 22 mm. Temperatura pracy 1000°C.

