



SCT106-Exi

- zakres pomiarowy $-40 \div 200^{\circ}\text{C}$
- głowica typu MA
- temperatura pracy głowicy przył czeniowej max. 100°C
- osłona wykonana ze stali nierdzewnej
- osłona zewn trzna z gwintem przył czeniowym

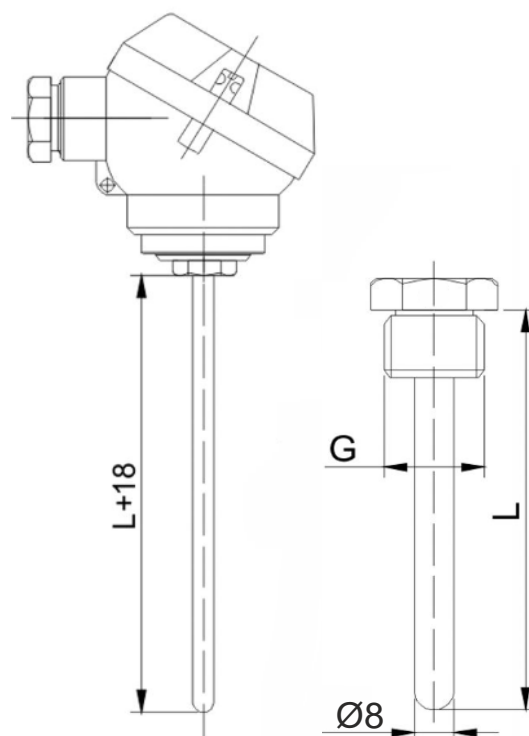
Termoelektryczny czujnik głowicowy SCT106-Exi przeznaczony jest do pomiaru temperatury rur od gów zbiorników oraz wszelkiego rodzaju elementów maszyn i urz dze . Czujnik składa si z aluminiowej głowicy przył czeniowej typu MA, osłony czujnika oraz osłony zewn trznej umo liwiaj cej monta . Czujnik bez wymiennego wkładu pomiarowego.

Zastosowanie:

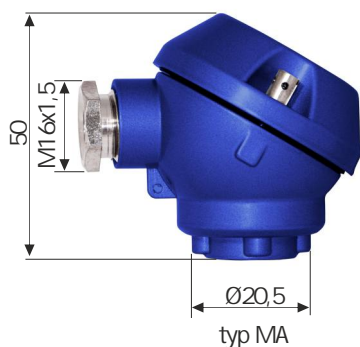
- pomiar temperatury rur od gów w instalacjach C.O.
- przemysł wentylacyjny i klimatyzacyjny
- ciepłownictwo
- pomiar temperatury procesów we wszystkich gał ziach przemysłu

DANE TECHNICZNE

Element pomiarowy	termopara typu J, K, N, R, S, B, E, T
Zakres pomiarowy	wzale no ci od materiału i termoelementu: $-40 \div 200^{\circ}\text{C}$
Głowica	aluminiowa typu MA, temperatura pracy $-40 \div 100^{\circ}\text{C}$
Klasa dokładno ci	I lub II
Osłona zewn trzna	materiał: stal nierdzewna 1.4541 lub inna długo : 100 mm (standard) rednica: 8 mm
Przył cze procesowe	G1/2", M20 x 1,5 lub inny
Cecha Exi wg ATEX	II 1G Ex ia IIC T6-T1 Ga; II 1D Ex ia IIIC T85°C÷450°C Da



GŁOWICA PRZYŁ CZENIOWA

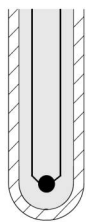


TOLERANCJE BŁ DÓW WG PN-EN 60584

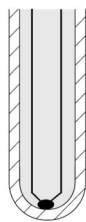
Termoelement	Klasa I		Klasa II	
	Temperatura pracy	Tolerancja	Temperatura pracy	Tolerancja
J (Fe-CuNi)	$-40 \div 750^{\circ}\text{C}$	$\pm 1,5^{\circ}\text{C}$	$-40 \div 750^{\circ}\text{C}$	$\pm 2,5^{\circ}\text{C}$
K (NiCr-Ni)	$-40 \div 1000^{\circ}\text{C}$	$\pm 0,0040^{\circ}\text{C} \times t $	$-40 \div 1200^{\circ}\text{C}$	$\pm 0,0075^{\circ}\text{C} \times t $
N (NiCrSi-NiSi)	$-40 \div 1000^{\circ}\text{C}$		$-40 \div 1200^{\circ}\text{C}$	



TYPY SPOIN POMIAROWYCH DLA TERMOELEMENTÓW

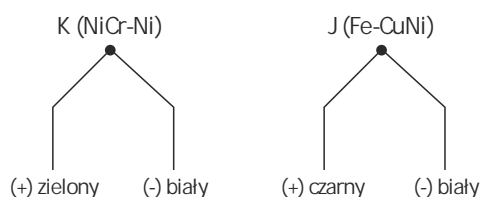


SO
spoina odizolowana

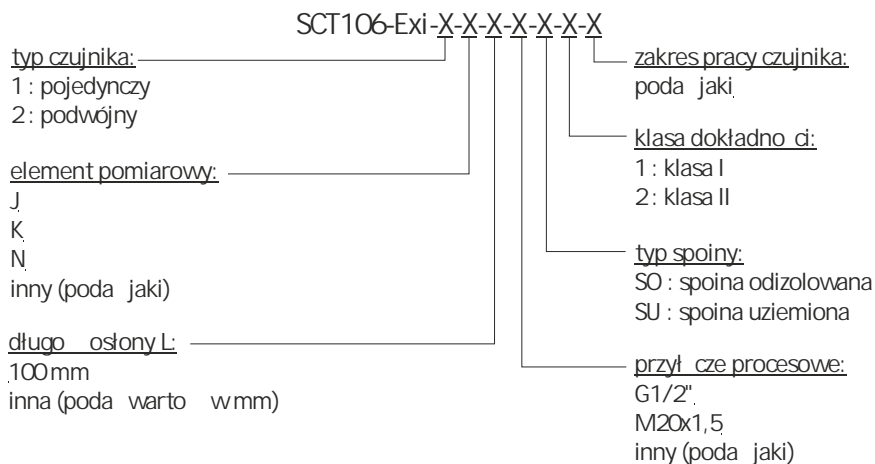


SU
spoina uziemiona

SCHEMAT PODŁĄCZE



SPOSÓB ZAMAWIANIA



Przykład zamówienia:
 SCT106-Exi-1-K-100-G1/2"-SO-2-100
 Iskrobezpieczny pojedynczy czujnik termoelektryczny typu K, klasa II. Czujnik z osłon o długości 100mm i gwincie G1/2". Spoina odizolowana od osłony. Temperatura pracy 100°C.

