



SCT101-Exi

- zakres pomiarowy $-40 \div 1100^{\circ}\text{C}$
- temperatura pracy aluminiowych głowic przył czeniowych max. 150°C
- osłona wykonana ze stali nierdzewnej
- mo liwo wykonania czujnika z wymiennym wkładem pomiarowym
- mo liwo monta u przetwornika pomiarowego 4...20 mA

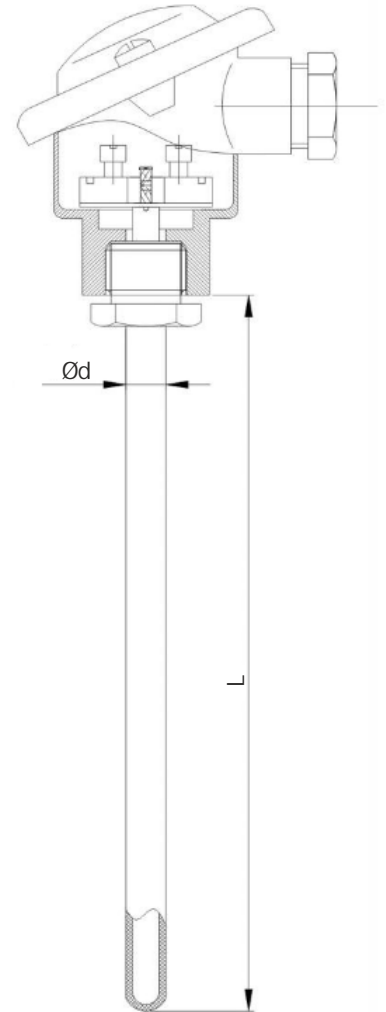
Termoelektryczny czujnik głowicowy SCT101-Exi przeznaczony jest do pomiaru temperatury ruroci gów, zbiorników oraz wszelkiego rodzaju elementów maszyn i urządzeń. Czujnik składa si z aluminiowej głowicy przył czeniowej i osłony nierdzewnej z elementem pomiarowym. Montaż czujnika za pomocą gwintowanego uchwyty przesuwne lub kołnierza. Wykonanie czujnika z wymiennym wkładem pomiarowym, daje mo liwo regeneracji elementu bez konieczności demonta u całej osłony.

Zastosowanie:

- pomiar temperatury zbiorników,
- przemysł wentylacyjny i klimatyzacyjny,
- ciepłownictwo,
- pomiar temperatury procesów we wszystkich gał ziach przemysłu.

DANE TECHNICZNE

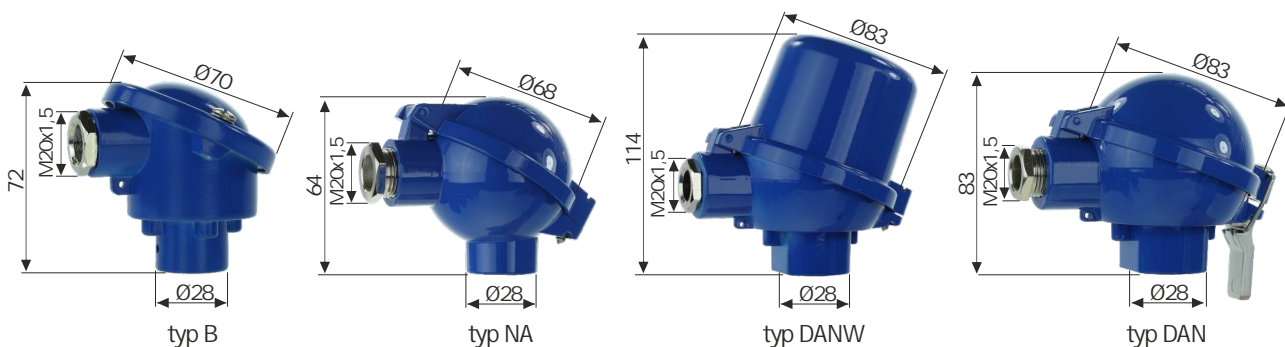
Element pomiarowy	termopara typu J, K, N, R, S, B lub inna
Zakres pomiarowy	w zale no ci od materiału i termoelementu: $-40 \div 450^{\circ}\text{C}$ (bez wymiennego wkładu), $-40 \div 1100^{\circ}\text{C}$ (z wymiennym wkładem)
Głowica	aluminiowa typu B, NA lub inna, temperatura pracy $-40 \div 150^{\circ}\text{C}$
Klasa dokładno ci	I lub II
Osłona	materiał: stal nierdzewna 1.4541 lub inna długo : do wyboru rednica: 3, 4, 4.5, 5, 6, 7, 8, 9, 10, 11, 12, 15 mm (bez wymiennego wkładu), 8, 9, 10, 11, 12, 15 mm (z wymiennym wkładem)
Cecha Exi wg ATEX	II 1G Ex ia IIC T6-T1 Ga; II 1D Ex ia IIIC T85°C÷450°C Da



TOLERANCJE BŁ DÓW WG PN-EN 60584

Termoelement	Klasa I		Klasa II	
	Temperatura pracy	Tolerancja	Temperatura pracy	Tolerancja
J (Fe-CuNi)	$-40 \div 750^{\circ}\text{C}$	$\pm 1,5^{\circ}\text{C}$	$-40 \div 750^{\circ}\text{C}$	$\pm 2,5^{\circ}\text{C}$
K (NiCr-Ni)	$-40 \div 1000^{\circ}\text{C}$	$\pm 0,0040^{\circ}\text{C} \times t $	$-40 \div 1200^{\circ}\text{C}$	$\pm 0,0075^{\circ}\text{C} \times t $
N (NiCr-Si-NiSi)	$-40 \div 1000^{\circ}\text{C}$		$-40 \div 1200^{\circ}\text{C}$	

RODZAJE GŁOWIC PRZYŁ CZENIOWYCH



WYPOSAŻENIE DODATKOWE



Kołnierz typu S
(stal nierdzewna)

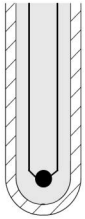


Kołnierz typu T
(teflon)

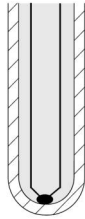


Gwintowany uchwyt przesuwny
UG (stal nierdzewna, mosiądz Ni)

TYPY SPOIN POMIAROWYCH DLA TERMOELEMENTÓW

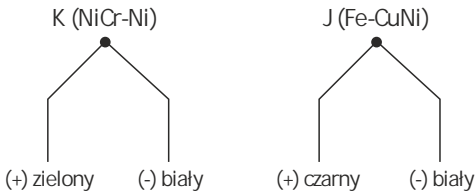


SO
spoina odizolowana

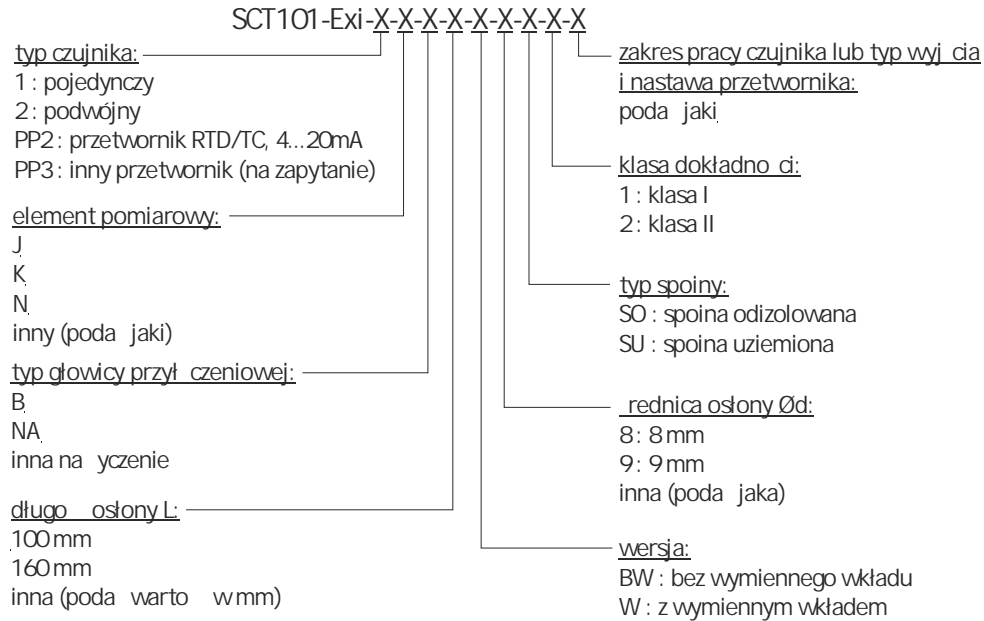


SU
spoina uziemiona

SCHEMAT PODŁĄCZENIA



SPOSÓB ZAMAWIANIA



Przykład zamówienia:

SCT101-Exi-1-K-B-100-BW-6-SO-2-150

Iskrobezpieczny pojedynczy czujnik termoelektryczny typu K, klasa II, czujnik z głowicą typu B, bez wymiennego wkładu pomiarowego, spoina odizolowana od osłony, osłona o rednicy 6 mm i długości 100 mm. Temperatura pracy 150°C.

