

SCR105-Exi



- zakres pomiarowy: $-40 \div 200^{\circ}\text{C}$
- temperatura pracy aluminiowych głowic przył czeniowych max. 100°C
- głowica typu MA
- osłona wykonana ze stali nierdzewnej
- osłona zewn trzna z gwintem przył czeniowym

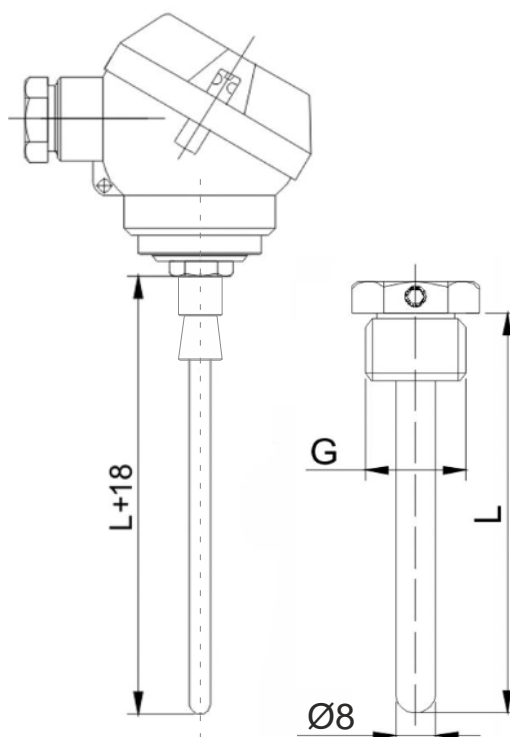
Rezystancyjny czujnik głowicowy SCR105-Exi przeznaczony jest głównie do pomiaru temperatury cieczy, gazów, elementów maszyn i urządzeń. Stosowany głównie w instalacjach przemysłowych i ciepłowniczych oraz w złączach ciepłowniczych (C.O. i C.W.U.). Czujnik składa się z małej głowicy przył czeniowej typu MA oraz wyposażony jest w dodatkową osłonę zewn trzną z gwintem przył czeniowym do bezpiecznego montażu w instalacji. Czujnik bez wkładu pomiarowego.

Zastosowanie:

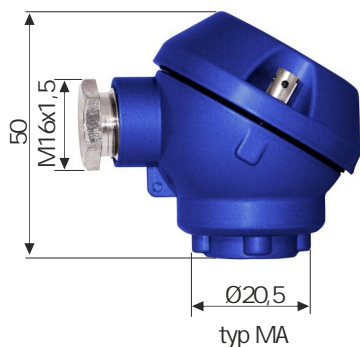
- pomiar temperatury rurociągów w instalacjach C.O.,
- pomiar temperatury cieczy, mas i płynnych, materiałów sypkich,
- przemysł wentylacyjny i klimatyzacyjny,
- ciepłownictwo.

DANE TECHNICZNE

Element pomiarowy	Pt100, Pt500 lub Pt1000 (2-, 3- lub 4-przewodowy)
Zakres pomiarowy	$-40 \div 200^{\circ}\text{C}$
Głowica	aluminiowa typu MA, temperatura pracy $-40 \div 100^{\circ}\text{C}$
Klasa dokładności	A lub B lub 1/3 B
Osłona zewn trzna	materiał: stal nierdzewna 1.4541 lub inna długość: 100 mm (standard) lub inna średnica: 8 mm
Przył cze procesowe	G1/2", M20 x 1,5 lub inny
Cecha Exi wg ATEX	II 1G Ex ia IIC T4-T1 Ga; II 1D Ex ia IIIC T135°C÷450°C Da



GŁOWICA PRZYŁ CZENIOWA

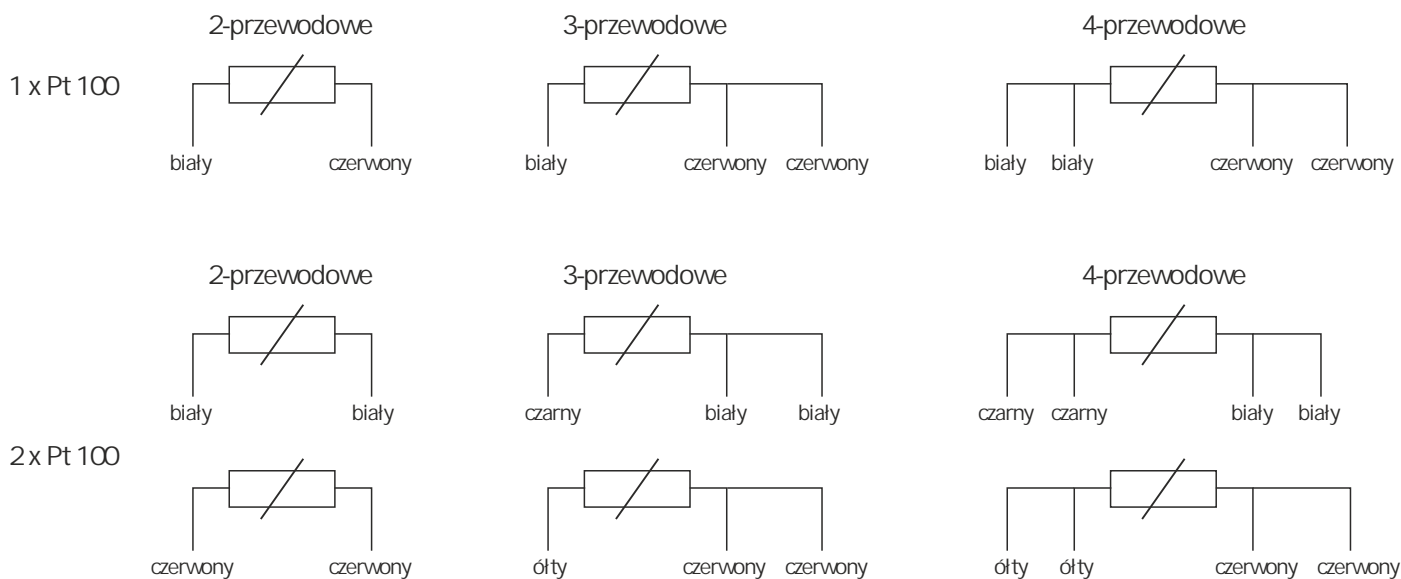


TOLERANCJE BŁ DÓW WG PN-EN 60751

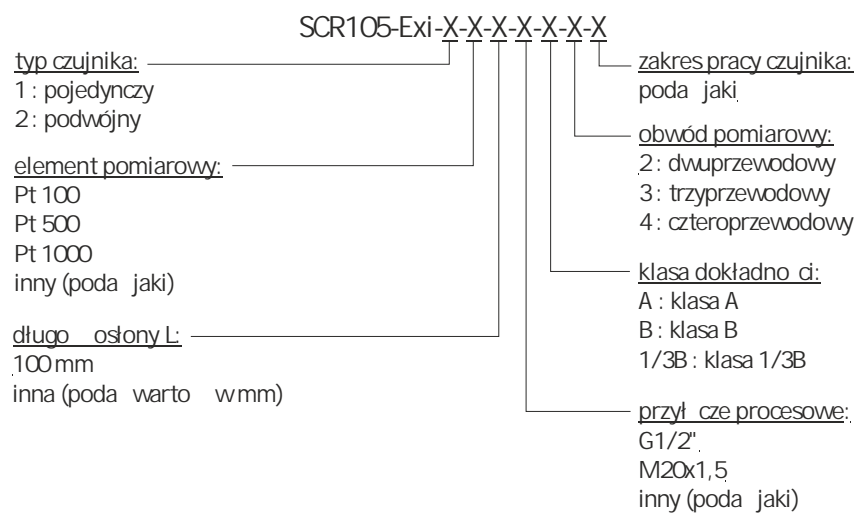
Klasa	Błąd w $^{\circ}\text{C}$
1/3B	$t = 0,10 + 0,002 \times t $
A	$t = 0,15 + 0,002 \times t $
B	$t = 0,30 + 0,005 \times t $



SCHEMAT PODŁĄCZE



SPOSÓB ZAMAWIANIA



Przykład zamówienia:

SCR105-Exi-1-Pt100-100-G1/2"-B-2-100

Iskrobezpieczny pojedynczy czujnik rezystancyjny z rezystorem Pt100, klasa B, wykonanie dwuprzewodowe. Czujnik z osłon o długości 100mm i gwincie G1/2". Temperatura pracy 100°C.

