



WIELOKANAŁOWE REJESTRATORY DANYCH

MultiLog



Mierzymy
Sterujemy, Rejestrujemy



Wstęp



wejścia
uniwersalne



- wejścia uniwersalne: RTD + TC lub U + I (SRD-99)
- wejścia dedykowane: RTD, TC, U lub I (SRD-N16)
- 2 wejścia przekaźnikowe
- pamięć do 3 000 000 zarejestrowanych pomiarów
- szybki transfer i konfiguracja danych za pomocą portów: USB Host (pamięć flash), USB PC (kabel), RS-485 (Modbus RTU)
- wyświetlanie pomiarów w °C lub °F
- zasilanie 12V, 24V lub 85-260V AC/DC
- podświetlenie wyświetlacza
- darmowe oprogramowanie konfiguracyjne i rejestracyjne PC
- wersja panelowa lub naścienna

Rejestratory serii MultiLog: SRD-99 oraz SRD-N16 przeznaczone są do rejestracji i wyświetlania wartości bieżących lub uśrednionych oraz prezentacji w formie wykresu trendów różnych parametrów technologicznych. Urządzenia posiadają max. 8 wejść pomiarowych. Wersja tablicowa SRD-99 obsługuje uniwersalne wejścia temperaturowe lub analogowe, co umożliwia podłączenie do jednego urządzenia różnych typów czujników. Wersja naścienna SRD-N16 obsługuje wejścia dedykowane - do urządzenia można podłączyć jednocześnie nie tylko jeden standard pomiarowy. Wewnętrzna pamięć danych ma pojemność 8 MB, jednak gdy na stałe podłączony jest zewnętrzny dysk Flash może to znacząco wydłużyć dostępny okres rejestracji bez konieczności wielokrotnego zgrywania danych z rejestratora do PC.

MultiLog wyposażony jest w 2 wejścia przekaźnikowe, służące do sygnalizacji stanów alarmowych lub sterowania w różnych układach regulacji. Każde z wyjść może być sterowane jednym kanałem lub grupą kanałów pomiarowych (od 1 do 8 kanałów) z indywidualnie nastawianymi progami. Ponadto istnieje możliwość sterowania obydwiema wyjściami na podstawie wskazań tego samego kanału pomiarowego (lub tej samej grupy).

1, 4, 8 wejść uniwersalnych
TC + RTD lub mA + V

1 wejście cyfrowe 24 V

2 wejścia przekaźnikowe

port USB Host
USB PC

interfejs RS-485

stopień ochrony IP 65



graficzny ekran LCD 2,9"
128 x 64 punktów

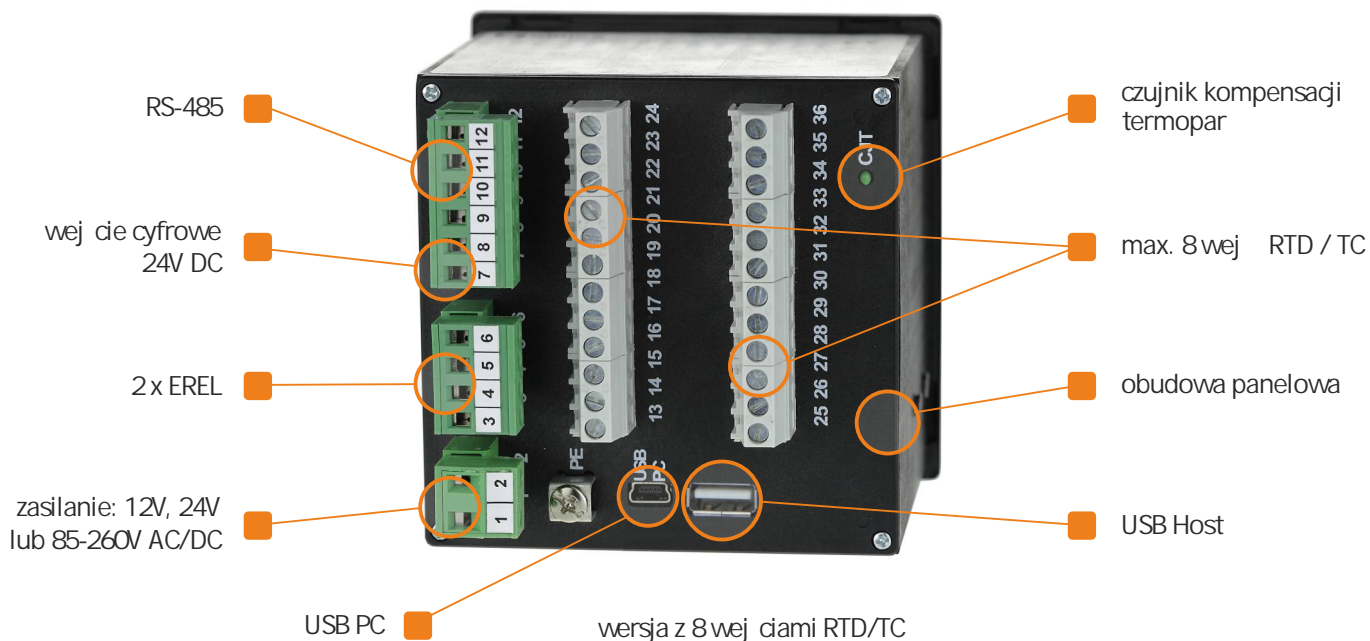
podświetlenie w kolorze białym

ponad 3 000 000
zarejestrowanych pomiarów

cykl rejestracji danych
1 sek. - 60 min

rózne tryby
prezentacji danych

darmowe oprogramowanie
konfiguracyjne i rejestracyjne



Rodzina MultiLog

SRD-99 to pierwsze urządzenie z serii MultiLog. Posiada 2,9" monochromatyczny wyświetlacz LCD pozwalający na wygodną dla użytkownika konfigurację oraz czytelną prezentację danych pomiarowych. Wyposażony jest w 1, 4 lub 8 uniwersalnych wejść pomiarowych: temperaturowe RTD + TC lub analogowe U + I (napięcie, prąd), 1 wejście impulsowe (cyfrowe) sterujące procesem rejestracji, 2 wyjścia przekładników elektronicznych 24V AC (35V DC) / 200mA, port USB PC do bezpiecznego (z pomocą kabla) pobierania danych z komputera oraz port USB Host (tylny lub od frontu) do zapisu danych w pamięci flash.

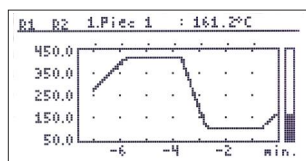


Rozszerzając funkcjonalność rodziny MultiLog opracowane zostało urządzenie **SRD-N16** w wykonaniu na ścienny. Nowa forma obudowy pozwala na zastosowanie urządzenia w trudnych warunkach aplikacyjnych, gdzie nie ma możliwości bezpiecznego ulokowania typowego rejestratora danych w obudowie panelowej. Rejestrator również posiada 2,9" monochromatyczny wyświetlacz LCD pozwalający na wygodną dla użytkownika konfigurację oraz czytelną prezentację danych pomiarowych. Wyposażony jest w 1, 4 lub 8 wejść pomiarowych: temperaturowych (RTD / TC) lub analogowych (U / I), 1 wejście impulsowe (cyfrowe) sterujące procesem rejestracji, 2 wyjścia przekładnikowe $I_{max}=1A$, $U_{max}=30V DC/250V AC (\cos\phi=1)$ oraz 1 port USB Host do przechowywania danych w pamięci flash.

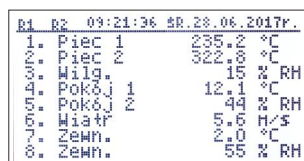


Przykładowy wygląd wywietlacza

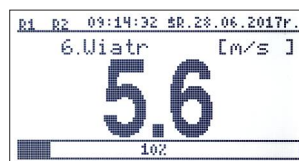
Alfanumeryczny opis każdego z rejestrowanych kanałów ułatwia identyfikację a menu wspomagane pełnymi opisami powoduje, że proces konfiguracji urządzenia jest bardzo łatwy.



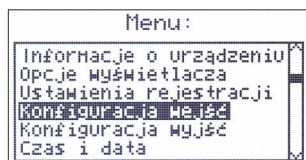
Historia przebiegu w czasie



Podgląd 8 kanałów jednocześnie



Aktualna wartość sygnału pomiarowego
wysokość cyfr 18 mm



Menu główne



Informacja o urządzeniu



Parametry rejestracji

Rejestracja danych

3 000 000 zarejestrowanych pomiarów!

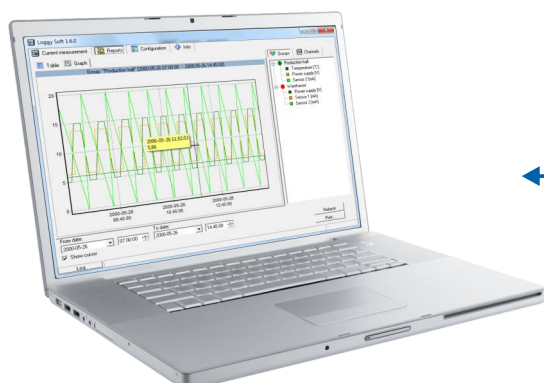
MultiLog może rejestrować wszystkie 8 kanałów pomiarowych z szybkością 1 próbki na sekundę. Wewnętrzna pamięć danych ma pojemność 8 MB, co odpowiada ponad 3 milionom zarejestrowanych danych i wystarcza na ponad 9 miesięcy nieprzerwanej pracy (przy 8 kanałach pomiarowych rejestrowanych co 1 minutę). Jednak gdy na stałe podłączony jest zewnętrzny dysk Flash może to znacząco wydłużyć dostępny okres rejestracji bez konieczności wielokrotnego zgrzywania danych z rejestratora do PC. Momenty rejestracji są zsynchronizowane z wewnętrznym zegarem czasu rzeczywistego i mogą być wstrzymywane w dowolnym momencie wybranym stanem na wejściu cyfrowym urządzenia.

Tryb rejestracji	Intensywnie (co 1 sek.)	Umiarkowanie (co 10 sek.)	Ekonomicznie (co 1 min.)
1 kanał	330h	130dni	27miesiący
4 kanały	170h	70dni	15miesiący
8 kanałów	100h	45dni	9miesiący

Pobieranie danych

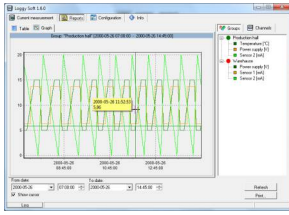
Zarejestrowane dane można pobrać z pamięci wewnętrznej w wygodny dla siebie sposób. Dostępne są trzy opcje:

- portem USB PC (wymagany kabel miniUSB),
- portem RS-485 (wymagany konwerter RS-485/RS-232 lub RS-485/USB),
- przy użyciu urządzenia typu USB Host (pendrive).



transfer danych
← USB / RS-485

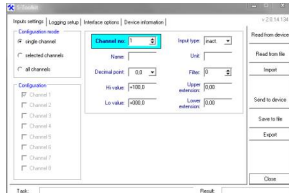




Loggy Soft to oprogramowanie do obsługi danych zarejestrowanych w pamięci urządzenia.

Umożliwia:

- wizualizację danych w postaci wykresów lub tabeli,
- tworzenie grup wyników pomiarów
- eksport danych do plików typu .csv,
- tworzenie raportów i archiwizowanie,
- drukowanie wyników pomiarów



S-Toolkit umożliwia odczyt i zapis konfiguracji pracy, aktualizację oprogramowania oraz uzyskanie podstawowych informacji o urządzeniu poprzez interfejs szeregowy RS-485. Aplikacja pozwala w szybki i prosty sposób określić parametry urządzenia w jednym z trzech możliwych sposobów konfiguracji. Ustawione parametry mogą być przesłane bezpośrednio do urządzenia oraz zapisane do pliku w celu ponownego wykorzystania.

Oprogramowanie Loggy Soft oraz S-Toolkit można pobrać bezpłatnie ze strony www.simex.pl

Specyfikacja techniczna

	SRD-99	SRD-N16
Zasilanie	12V AC/DC (11 ÷ 16V DC / 10 ÷ 13V AC); 24V AC/DC (19V ÷ 50V DC / 16V ÷ 35V AC) lub 85 ÷ 260V AC/DC, separowane	12V AC/DC (11 ÷ 16V DC / 10 ÷ 13V AC); 24V AC/DC (19V ÷ 50V DC / 16V ÷ 35V AC) lub 85 ÷ 260V AC/DC, separowane
Pobór mocy	typowo 7VA; max 12VA	typowo 3VA; max 5VA
Wyświetlacz	graficzny LCD, 128 x 64 punktów, podświetlenie w kolorze białym	
Wejścia	1, 4 lub 8 uniwersalne; <u>wersja U/I</u> : 0/4-20mA, 0/1-5V, 0/2-10V lub mieszane; <u>wersja RTD/TC/mV</u> : Pt100, Pt500, Pt1000; TC: K, S, J, T, N, R, B, E, 0-60mV, 0-75mV, 0-100mV, 0-150mV lub mieszane;	1, 4 lub 8 dedykowane; <u>wersja U</u> : 0/4-20mA; <u>wersja U</u> : 0/1-5V, 0/2-10V; <u>wersja RTD</u> : Pt100, Pt500, Pt1000; <u>wersja TC</u> : K, S, J, T, N, R, B, E, -30 ÷ 80mV, -50 ÷ 120mV;
Wejście cyfrowe	1 x 24V DC	1 x 24V DC
Zakres pomiarowy	<u>wejście prądowe, napięciowe</u> : ±9999 + przedniek; rozdzielczość > 1mV; <u>wejście RTD</u> : -100,0°C ÷ +600,0°C z rozdzielczością 0,1°C (-148,0°F ÷ +999,9°F z rozdzielczością 0,1°F); <u>wejście TC</u> : -200°C ÷ +1370°C (K); -50°C ÷ +1768°C (S); -210°C ÷ +1200°C (J); -200°C ÷ +400°C (T); -200°C ÷ +1300°C (N); -50°C ÷ +1768°C (R); +250°C ÷ +1820°C (B); -200°C ÷ +1000°C (E)	
Wyjścia	2 x REL elektr. typu NO (ER1, ER2) 24V AC (35V DC) / 200mA	2 x REL (R1, R2), I _{max} =1A, U _{max} =30V DC/250V AC (cosφ=1)
Wyjście zasilające	tylko wersja z wejściami U/I: 24V DC ± 5% / max. 200mA (dla 24V i 85 ÷ 260V AC/DC), 24V DC ± 5% / max. 50mA (dla 12V AC/DC)	
Parametry rejestracji danych	1 s / 2 s / 5 s / 10 s / 15 s / 20 s / 30 s / 1 min / 2 min / 5 min / 10 min / 15 min / 20 min / 30 min / 60 min	
Interfejs komunikacyjny	RS-485 (Modbus RTU) 1200 ÷ 115200 bit/s, 8N1/8N2, port USB PC oraz port USB Host (w standardzie, front lub tył)	RS-485 (Modbus RTU) 1200 ÷ 115200 bit/s, 8N1/8N2 oraz port USB Host (w standardzie)
Pamięć danych	wewnętrzna 8 MB (ponad 3 000 000 pomiarów)	
Temp. pracy	0°C ÷ +50°C (standard), -20°C ÷ +50°C (opcja)	
Temp. składowania	-10°C ÷ +70°C lub -20°C ÷ +70°C (zależnie od opcji temp. pracy)	
Stopień ochrony	IP 65 (od frontu urządzenia, z USB Host tylnym), opcje: wersja IP 65 z uszczelnkami zabezpieczającymi wycięcia w panelu montażowym lub IP 54 z drzwiczkami STD-99 z kluczykiem (patrz akcesoria), IP 40 (z USB Host od frontu)	IP 65
Wymagania bezpieczeństwa	wg PN-EN 61010-1; kompatybilność elektromagnetyczna wg PN-EN 61326-1; odporność na wibracje: 5-150Hz @ 1g, wg EN-61131-2	wg PN-EN 61010-1; kompatybilność elektromagnetyczna wg PN-EN 61326-1
Obudowa	tablicowa; materiał obudowy: NORYL - GFN2SE1	na ścianie; materiał obudowy: ABS, przedni panel: poliwęglan
Wymiary	<u>obudowa (WxHxD)</u> : 96 x 96 x 100mm, <u>otwór montażowy</u> : 90,5 x 90,5mm, <u>głębokość montażowa</u> : min. 102mm <u>grubość płyty tablicy</u> : max. 5mm lub 1 ÷ 4,5mm (opcja z SPH-45)	166 x 161 x 103mm (bez dławic) 166 x 191 x 103mm (z dławicami)
Dławice	brak	1 kanał: 2 x M20 (przepust 2 x 5mm), 1 x M16 4 kanały: 3 x M20 (przepust 2 x 5mm), 1 x M16 8 kanałów: 2 x M25 (przepust 4 x 5mm), 1 x M20 (przepust 2 x 5mm), 1 x M16

Sposób podł czenia i zamawiania



SRD-99W-XX28-5X-X-0X1

ilo i rodzaj wej :

- 18: 1 x U/I
- 48: 4 x U/I
- 88: 8 x U/I
- 1T: 1 x RTD/TC
- 4T: 4 x RTD/TC
- 8T: 8 x RTD/TC

interfejs USB:

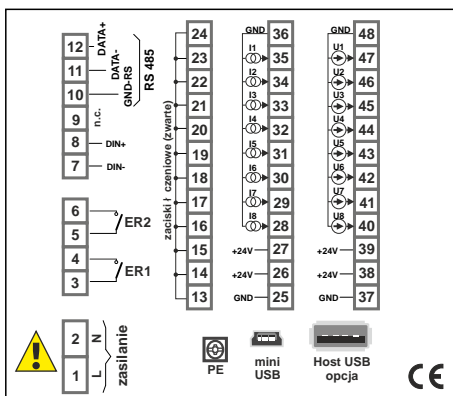
- 1: USB Host frontowe
- 2: USB Host tylne

opcje:

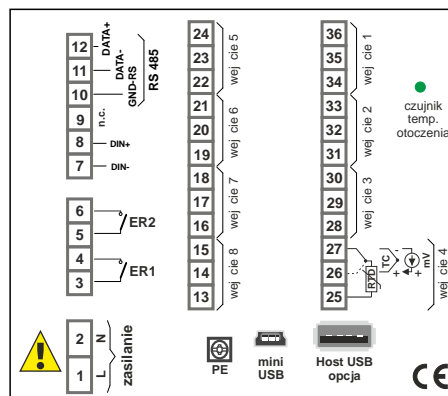
- 0: brak
- 1: uszczelka IP 65 (tylko wersja z USB Host tylnym)
- 8: temp. pracy -20°C ÷ +50°C + lakierowanie ochronne PCB
- P: uszczelka IP 65 + temp. pracy -20°C ÷ +50°C + lakierowanie ochronne PCB (tylko wersja z USB Host tylnym)

zasilanie:

- 3: 24V AC/DC
- 4: 85V - 260V AC/DC
- 5: 12V AC/DC



wersja z wej ciami U/I



wersja z wej ciami RTD/TC



SRD-N16W-XX21-1-X-0X1

ilo wej :

- 1
- 4
- 8

rodzaj wej :

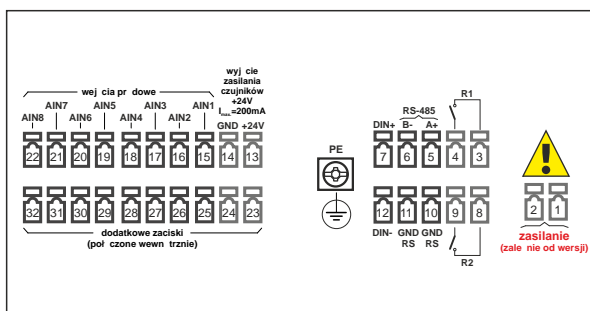
- 1: I (0/4-20mA)
- 2: U (0/1-5V, 0/2-10V)
- 3: RTD (Pt100, Pt500, Pt1000)
- A: TC (K, S, J, T, N, R, B, E, mV)

opcje:

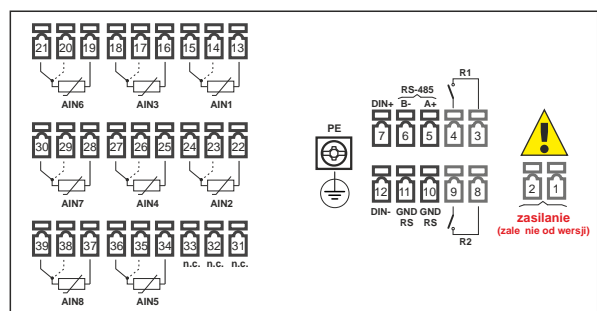
- B: port USB Host (standard)
- K: port USB Host + temperatura pracy -20°C ÷ +50°C

zasilanie:

- 3: 24V AC/DC
- 4: 85V - 260V AC/DC
- 5: 12V AC/DC



wersja z wej ciami I



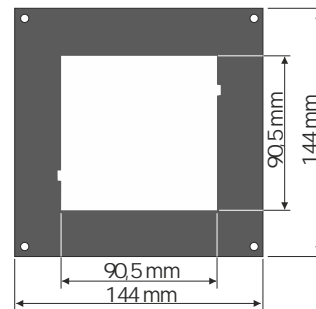
wersja z wej ciami RTD

Drzwiczki zabezpieczające



STD-99
Drzwiczki transparentne o stopniu ochrony IP 54, z kluczykiem, do mierników w obudowie 96 x 96 mm

Maskownice



SMP-1414/99
maskownica 144 x 144 mm do montażu urządzeń w obudowie 96 x 96 mm

Uchwyty montażowe / adaptory



SPH-07
uchwyty montażowe do paneli o grubości 1÷7 mm (2 szt.) dostarczane standardowo w komplecie z urządzeniem



SPH-45
uchwyty montażowe do paneli o grubości 1÷45 mm (2 szt.)



SPH-05
uchwyty montażowe do paneli o grubości 1÷5 mm (2 szt.)



SRH-99
adaptor do mocowania na szynie DIN TS-35 urządzeń w obudowie 96 x 96 mm (2 szt.)

Pendrive



Mini pendrive MF-8, 8 GB, w komplecie ze smyczą

Małe i lekkie pendrive'y zaprojektowane z myślą o łatwym przechowywaniu i transporcie danych. Idealnie mieszczą się w obudowie z zamkniętymi drzwiczkami IP 54.

Konwertery



Konwertery przeznaczone są do podłączenia do magistrali RS-485 urządzeń nadrzędnych posiadających:

- wbudowany host kontroler USB: konwerter SRS-U4,
- złącze RS-232 konwerter SRS-2/4-Z45.

Funkcją urządzenia nadrzędnego systemu może pełnić np. odpowiednio oprogramowany komputer typu PC. Konwerter zapewnia pełną izolację galwaniczną (optoizolacja) między interfejsem USB/RS-232 a liniami RS-485.

Akcesoria dodatkowe

SCL-N16
klucz do zamykania panelu przedniego



MultiLog zamontowany w przenośnej walizce (P130 lub P150)



SIMEX Sp. z o.o.
ul. Wielopole 11
80-556 Gdańsk
Poland
tel. (+48) 58 762-07-77
fax (+48) 58 762-07-70
e-mail: info@simex.pl
www.simex.pl



Mimo dołożenia wszelkich starań
nie gwarantujemy, że publikowane dane techniczne
oraz zdjęcia nie zawierają braków lub błędów

www.simex.pl