



## SCT603

- czujnik termoelektryczny w podwójnej osłonie
- zakres pomiarowy:  $-200...+1600^{\circ}\text{C}$  w zależności od termoelementu
- temperatura pracy aluminiowych głowic przył czeniowych max.  $150^{\circ}\text{C}$
- materiał osłony ceramicznej: C610 lub C799
- osłona przejściowa ze stali 1.4841
- możliwość montażu w przetworniku pomiarowego 4...20 mA lub 0...10V
- montaż za pomocą przył czni gwarantowanego lub kołnierza wg DN
- czujnik dostępny z lokalnym wyświetlaczem temperatury (głowica DANW)

Termoelektryczny czujnik SCT603 przeznaczony jest do pomiaru temperatury rurociągów, zbiorników, kotłów. Czujnik przeznaczony jest do pracy w trudnych warunkach (gazy, opary) oraz wysokich temperaturach do  $1600^{\circ}\text{C}$ . Czujnik składa się z aluminiowej głowicy przył czeniowej, osłony przejściowej, stalowej oraz osłony ceramicznej. Wykonanie czujnika z wymiennym wkładem pomiarowym daje możliwość regeneracji elementu bez konieczności demontażu całej osłony.

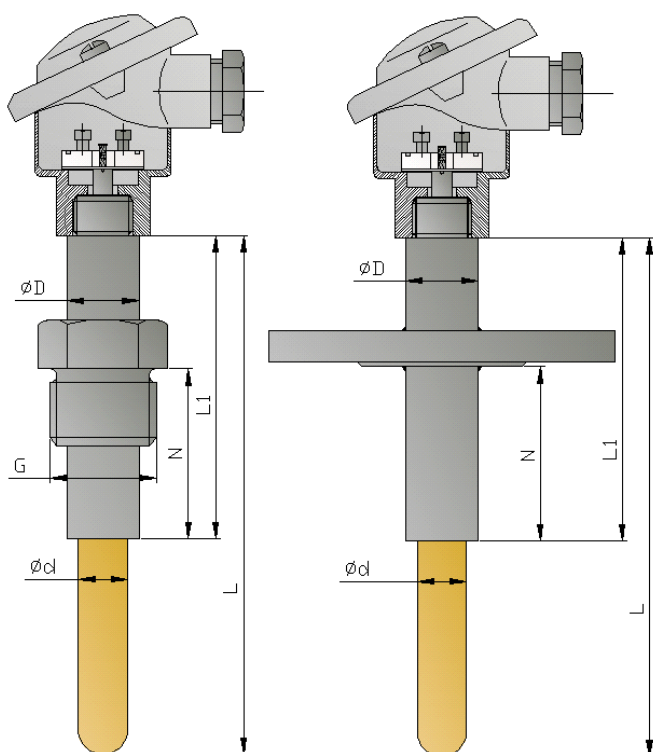
Zastosowanie:

- pomiar temperatury w obróbce termicznej: piece, kotły, paleniska,
- instalacje przemysłowe.

### DANE TECHNICZNE

Element pomiarowy	termopara typu J, K, N, R, S, B lub inna
Zakres pomiarowy	$-40 \div 1200^{\circ}\text{C}$ (TCK, N), $0 \div 1600^{\circ}\text{C}$ (TCS, R), $600 \div 1700^{\circ}\text{C}$ (TCB)
Głowica	aluminiowa typu B, NA lub inna, temperatura pracy $-40 \div 150^{\circ}\text{C}$
Klasa dokładności	I lub II
Osłona ceramiczna	materiał: C610 (60% $\text{Al}_2\text{O}_3$ ) lub C799 (99,7% $\text{Al}_2\text{O}_3$ ) długość: dowolna (określana przy zamówieniu) średnica: pojedyncza 15 lub 20 mm; podwójna (zewnątrzna 20 mm / wewnątrzna 15 mm)
Osłona przejściowa	materiał: stal nierdzewna 1.4841 średnica: 15 lub 22 mm (standard)
Przył czni procesowe	G1 lub kołnierz

### WYMIARY



## CERAMICZNE OSŁONY - WŁA CIWO CI

Materiał	Temperatura pracy	Zalety	Wady	Zastosowanie
C610 (60% Al <sub>2</sub> O <sub>3</sub> )	max. 1500°C	gazoszczelny, rednia odporno na szok termiczny, dobra ogniotrwało	mała odporno na obci enia mechaniczne, niska zawarto Al <sub>2</sub> O <sub>3</sub>	piece gazoszczelne, piece dyfuzyjne
C799 (99,7% Al <sub>2</sub> O <sub>3</sub> )	max. 1800°C	gazoszczelny, odporny na kwasy i gor c par , bardzo dobra ogniotrwało	mała odporno na obci enia mechaniczne, mała odporno na szok termiczny	piece gazoszczelne do 1800°C (zbiorniki z ciepłym szkłem), przemysł chemiczny, produkcja cementu

## AKCESORIA

### SUZ - UCHWYTY ZACISKOWE

Uchwyty zaciskowe, wykonane ze stali 1.0401, przeznaczone s do monta u czujników wgnie dzie pomiarowym.



Uchwyt zaciskowy  
SUZ11



Uchwyt zaciskowy  
SUZ21

## SPOSÓB ZAMAWIANIA

SCT603-X-X-X-X-X-X-X-X-X-X-X-X-X-X-X-X-X

typ czujnika:

- 1: pojedynczy
- 2: podwójny
- PP: z przetwornikiem pomiarowym

element pomiarowy:

- K
- S
- B
- inny (poda jaki)

typ głowicy przył czeniowej:

- B
- NA
- inna na yczenie

długo przeł cia L1/N:

- 150/50: 150 mm / 50 mm
- inna (poda warto w mm)

przył cze procesowe:

- G1: gwint G1"
- DN200PN16: Kołnierz DN200 PN16
- inne (poda jaki)

rednica osłony przeł ciowej ØD:

- 15: 15 mm
- 22: 22 mm (standard)
- inna (poda jaka)

długo całkowita L:

- 500: 500 mm
- 1000: 1000 mm
- poda warto w mm

materiał gardła (tylko dla wykona specjalnych):

- : stal 1.4841 (standard)
- inny (poda jaki)

zakres pracy czujnika lub nastawa przetwornika:

- poda jaki

klasa dokładno ci:

- 1: klasa I
- 2: klasa II

rednica drutu (dotyczy termopar platynowych):

- 0,35: 0,35 mm
- 0,5: 0,5 mm

wykonanie wkładu:

- P: płaszczowy
- : ceramiczny zwykły

materiał osłony ceramiczej:

- C610: 60% Al<sub>2</sub>O<sub>3</sub>
- C799: 99,7% Al<sub>2</sub>O<sub>3</sub>

długo osłony ceramiczej (L-L1):

- 350: 350 mm
- 500: 500 mm
- 1000: 1000 mm
- inna (poda warto w mm)

rednica osłony ceramiczej Ød (dla pojedynczej) lub Ødz/Ødw (dla podwójnej):

- 15: 15 mm
- 20: 20 mm
- 20/15: 20 mm zewn trzna /15 mm wewn trzna
- inna (poda jaka)

osłona ceramiczna:

- 1: pojedyncza
- 2: podwójna

Przykład zamówienia:

SCT603-1-K-B-150/50-G1-22-500-2-20/15-350-C799-0,5-2-1200

Pojedynczy czujnik termoelektryczny typu K, klasa II, czujnik z głowic typu B, w osłonie ceramicznej o zewn trznej rednicy 20 mm, wewn trznej 15 mm i długo ci 350 mm. Osłona przeł ciowa o rednicy 22 mm, długo całkowita osłony 500 mm. Gwint monta owy G1". Czujnik o temperaturze pracy do 1200°C.