

SCT205



- zakres pomiarowy: $-40 \div 400^{\circ}\text{C}$ (zależnie od zastosowanego przewodu)
- montaż za pomocą otworu $\varnothing 4,5$ mm w osłonie
- osłona wykonana z aluminium, mosiądzu lub stali nierdzewnej
- sprężynka zabezpieczająca przewód przed złamaniem

Termoelektryczny czujnik kablowy SCT205 przeznaczony jest do pomiaru temperatury powierzchni bloków cz. i maszyn oraz różnych elementów konstrukcyjnych. Czujnik składa się z aluminiowej lub mosiężnej osłony o określonym kształcie i wymiarach oraz przewodu przyłączeniowego.

Zastosowanie:

- pomiar temperatury elementów budowy maszyn
- pomiar powierzchni bloków
- szerokie zastosowanie w pozostałych gałęziach przemysłu

DANE TECHNICZNE

Element pomiarowy	termopara typu J, K, N, R, S, B lub inna
Zakres pomiarowy	$-40 \div 400^{\circ}\text{C}$ (zależnie od zastosowanego przewodu)
Klasa dokładności	I lub II
Osłona	materiał: aluminium, mosiądz lub stal nierdzewna długość: 50 mm lub inna wg zamówienia
Przewód	typ wg tabeli, długość: 1,5 m (standard) lub inna wg zamówienia

RODZAJE PRZEWODÓW PRZYŁĄCZENIOWYCH

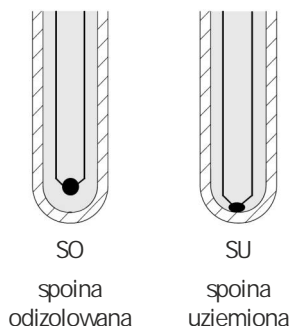
Schemat	Budowa	Stabilność termiczna	Oznaczenie
	Podwójne włókno szklane - oplot stalowy	$-40 \div 400^{\circ}\text{C}$	WS
	Izolacja PVC	$-10^{\circ}\text{C} \div 105^{\circ}\text{C}$	PVC
	Teflon - oplot stalowy - teflon	max. 260°C	TOT
	Teflon - oplot stalowy	max. 260°C	TO
	Silikon - oplot stalowy - silikon	max. 180°C	SOS
	Silikon - silikon	$-30^{\circ}\text{C} \div 250^{\circ}\text{C}$	SS
	Teflon - teflon	$-40^{\circ}\text{C} \div 260^{\circ}\text{C}$	TT



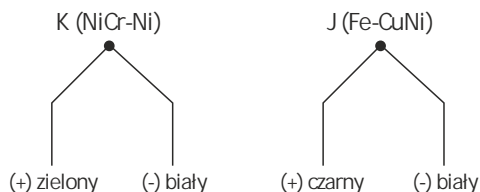
TOLERANCJE BŁ DÓW WG PN-EN 60584

Termoelement	Klasa I		Klasa II	
	Temperatura pracy	Tolerancja	Temperatura pracy	Tolerancja
J (Fe-CuNi)	-40 ÷ 750°C	± 1,5°C	-40 ÷ 750°C	± 2,5°C
K (NiCr-Ni)	-40 ÷ 1000°C	± 0,0040°C x t	-40 ÷ 1200°C	± 0,0075°C x t
N (NiCrSi-NiSi)	-40 ÷ 1000°C		-40 ÷ 1200°C	
R (PtRh13-Pt)	0 ÷ 1100°C	± 1,0°C	0 ÷ 600°C	± 1,5°C
S (PtRh10-Pt)	1100 ÷ 1600°C	± [1+0,003(t-1100)]°C	600 ÷ 1600°C	± 0,0025°C x t
B (PtRh30-PtRh6)	-	-	600 ÷ 1700°C	± 0,0025°C x t

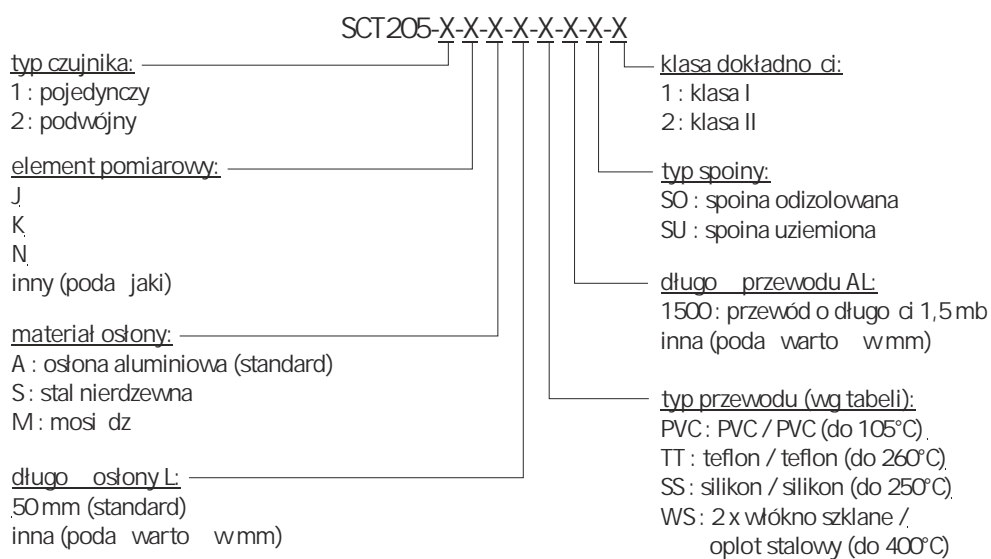
TYPY SPOIN POMIAROWYCH DLA TERMOELEMENTÓW



SCHEMAT PODŁ CZE



SPOSÓB ZAMAWIANIA



Przykład zamówienia:

SCT205-1-J-A-50-WS-1500-SO-2

Pojedynczy czujnik termoelektryczny typu J, klasa II, spoina odizolowana od osłony.

Czujnik w osłonie aluminiowej z przewodem z włókna szklanego o długości 1,5 mb.

