

SCT202

- zakres pomiarowy: $-40 \div 400^{\circ}\text{C}$ (zależnie od zastosowanego przewodu)
- osłona wykonana ze stali nierdzewnej
- minimalna długość osłony: 15 mm, minimalna średnica osłony: 3 mm
- maksymalna długość osłony: dowolna
- sprężynka zabezpieczająca przewód przed złamaniem



Termoelektryczny czujnik kablowy SCT202 przeznaczony jest do ogólnego pomiaru temperatury w szerokim zakresie zastosowań. Do montażu w gniazdach pomiarowych maszyn lub bezpośrednio w instalacji. Czujnik składa się z nierdzewnej osłony o określonej średnicy i długości, gwintu umożliwiającego montaż oraz przewodu przyłączeniowego wyprowadzonego kłosem. Osłona zakończona sprężynką zabezpieczającą przewód przed złamaniem.

Zastosowanie:

- pomiar temperatury elementów budowy maszyn
- przemysł wentylacyjny i klimatyzacyjny
- szerokie zastosowanie w pozostałych gałęziach przemysłu

DANE TECHNICZNE

Element pomiarowy	termopara typu J, K, N, R, S, B lub inna
Zakres pomiarowy	$-40 \div 400^{\circ}\text{C}$ (zależnie od zastosowanego przewodu)
Przyłącze procesowe	G1/2; M10x1; M14x1,5 lub inne wg zamówienia
Klasa dokładności	I lub II
Osłona	materiał: stal nierdzewna długość (min. 15 mm): 50 mm (standard), 100 mm lub dowolna inna średnica (min. 3 mm): 4 mm, 5 mm lub inna
Przewód	typ wg tabeli, długość 1,5 m (standard) lub inna wg zamówienia

RODZAJE PRZEWODÓW PRZYŁĄCZENIOWYCH

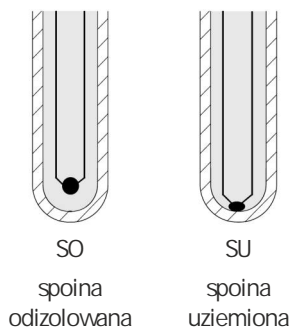
Schemat	Budowa	Stabilność termiczna	Oznaczenie
	Podwójne włókno szklane - oplót stalowy	$-40 \div 400^{\circ}\text{C}$	WS
	Izolacja PVC	$-10^{\circ}\text{C} \div 105^{\circ}\text{C}$	PVC
	Teflon - oplót stalowy - teflon	max. 260°C	TOT
	Teflon - oplót stalowy	max. 260°C	TO
	Silikon - oplót stalowy - silikon	max. 180°C	SOS
	Silikon - silikon	$-30^{\circ}\text{C} \div 250^{\circ}\text{C}$	SS
	Teflon - teflon	$-40^{\circ}\text{C} \div 260^{\circ}\text{C}$	TT



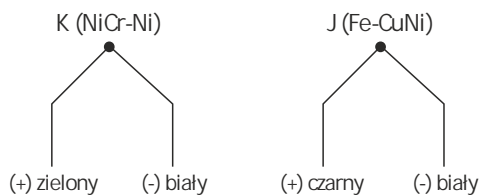
TOLERANCJE BŁ DÓW WG PN-EN 60584

Termoelement	Klasa I		Klasa II	
	Temperatura pracy	Tolerancja	Temperatura pracy	Tolerancja
J (Fe-CuNi)	-40 ÷ 750°C	± 1,5°C	-40 ÷ 750°C	± 2,5°C
K (NiCr-Ni)	-40 ÷ 1000°C	± 0,0040°C x t	-40 ÷ 1200°C	± 0,0075°C x t
N (NiCrSi-NiSi)	-40 ÷ 1000°C		-40 ÷ 1200°C	
R (PtRh13-Pt)	0 ÷ 1100°C	± 1,0°C	0 ÷ 600°C	± 1,5°C
S (PtRh10-Pt)	1100 ÷ 1600°C	± [1+0,003(t-1100)]°C	600 ÷ 1600°C	± 0,0025°C x t
B (PtRh30-PtRh6)	-	-	600 ÷ 1700°C	± 0,0025°C x t

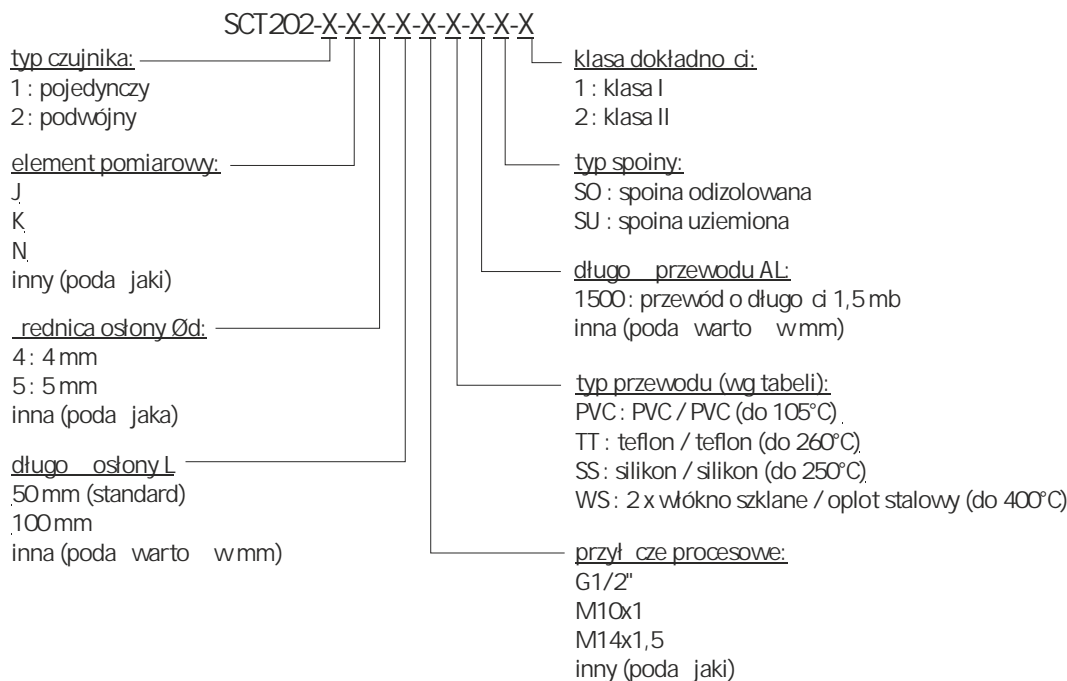
TYPY SPOIN POMIAROWYCH DLA TERMOELEMENTÓW



SCHEMAT PODŁ CZE



SPOSÓB ZAMAWIANIA



Przykład zamówienia:
SCT202-1-K-4-100-M14x1,5-WS-1500-SO-2
pojedynczy czujnik termoelektryczny typu K, klasa II. Gwint monta owy M14x1,5. Spoina odizolowana od osłony. Czujnik w osłonie o rednicy 4 mm i długo ci 100 mm z przewodem z włókna szklanego o długo ci 1,5 mb, wyprowadzonym pod k tem 90°.