

SCR200



- zakres pomiarowy: $-50 \div 400^{\circ}\text{C}$ (zależnie od zastosowanego przewodu)
- osłona wykonana ze stali nierdzewnej
- minimalna długość osłony: 15 mm
- maksymalna długość osłony: dowolna
- sprężynka zabezpieczająca przewód przed złamaniem

Rezystancyjny czujnik kablowy SCR200 przeznaczony jest do ogólnego pomiaru temperatury w szerokim zakresie zastosowań. Czujnik składa się z nierdzewnej osłony o określonej średnicy i długości oraz przewodu przyłączeniowego. Osłona zakończona sprężynką zapobiegającą złamaniu się przewodu.

Zastosowanie:

- pomiar temperatury elementów budowy maszyn
- przemysł wentylacyjny i klimatyzacyjny
- szerokie zastosowanie w pozostałych gałęziach przemysłu

DANE TECHNICZNE

Element pomiarowy	Pt100, Pt500 lub Pt1000 (2-, 3- lub 4-przewodowy)
Zakres pomiarowy	$-50 \div 400^{\circ}\text{C}$ (zależnie od zastosowanego przewodu)
Klasa dokładności	A, B lub 1/3B
Osłona	materiał: stal nierdzewna długość: 50 mm (standard), 100 mm lub dowolna inna średnica: 4 mm, 5 mm, 6 mm lub inna
Przewód	typ wg tabeli, długość: 1,5 m (standard) lub inna wg zamówienia

RODZAJE PRZEWODÓW PRZYŁĄCZENIOWYCH

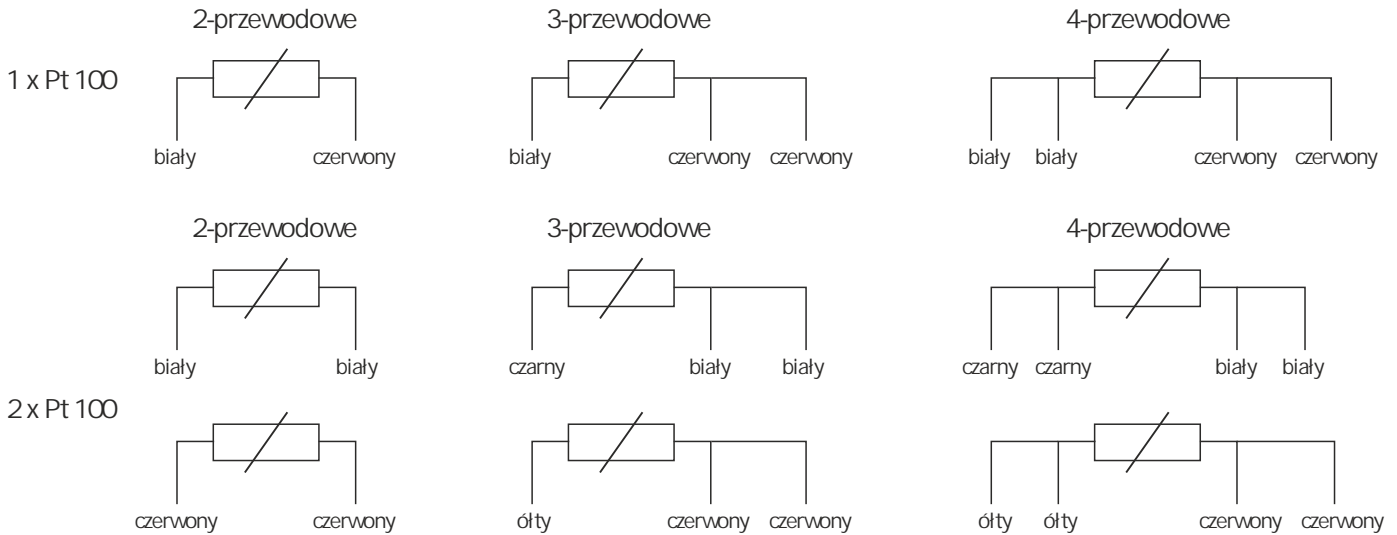
Schemat	Budowa	Temperatury pracy	Oznaczenie
	Podwójne włókno szklane - oplot stalowy	$-50 \div 400^{\circ}\text{C}$	WS
	Izolacja PVC	max. 105°C	PVC
	Teflon - oplot stalowy - teflon	max. 260°C	TOT
	Teflon - oplot stalowy	max. 260°C	TO
	Silikon - oplot stalowy - silikon	max. 180°C	SOS
	Silikon - silikon	max. 250°C	SS
	Teflon - teflon	max. 260°C	TT



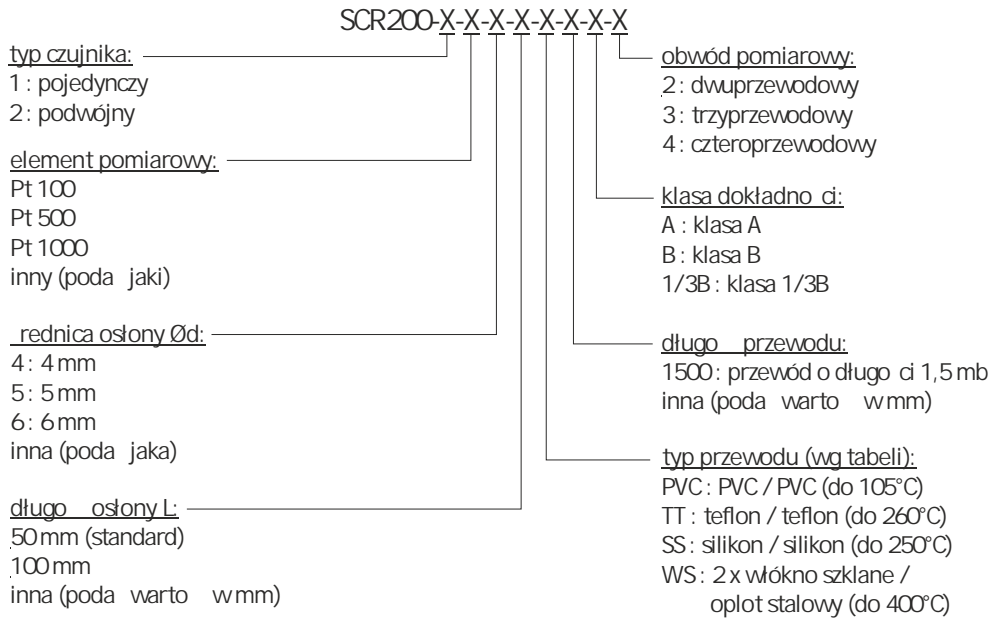
TOLERANCJE BŁ DÓW WG PN-EN 60751

Klasa	Bł d w °C
1/3B	$t = 0,10 + 0,002 \times t $
A	$t = 0,15 + 0,002 \times t $
B	$t = 0,30 + 0,005 \times t $

PODŁ CZENIA



SPOSÓB ZAMAWIANIA



Przykład zamówienia:

SCR200-1-Pt100-6-50-WS-1500-B-2

Pojedynczy czujnik rezystancyjny z rezystorem Pt100, klasa B, wykonanie dwuprzewodowe.

Czujnik w osłonie o rednicy 6 mm i długo ci 50 mm z przewodem z włókna szklanego o długo ci 1,5 mb.

