

## SCT121



- zakres pomiarowy  $-40 \div 1200^{\circ}\text{C}$  w zale no ci od termoelementu
- głowica przył czeniowa
- temperatura pracy głowicy przył czeniowej max.  $150^{\circ}\text{C}$
- osłona przeł ciowa ze stali nierdzewnej
- wiercona osłona ci nieniowa
- czujnik z wymiennym wkładem pomiarowym
- mo liwo monta u przetwornika pomiarowego 4...20mA lub 0...10V
- czujnik dost pny z lokalnym wy wietlaczem temperatury (głowica DANW)

Termoelektryczny czujnik SCT121 z głowic przył czeniow przeznaczony do pomiaru temperatury ruroci gów zbiorników kotłow w trudnych warunkach. Czujnik składa si z aluminiowej głowicy przył czeniowej, osłony przeł ciowej oraz wierconej osłony ci nieniowej. Wykonanie czujnika z wymiennym wkładem pomiarowym daje mo liwo regeneracji elementu bez konieczno ci demonta u całej osłony.

Zastosowanie:

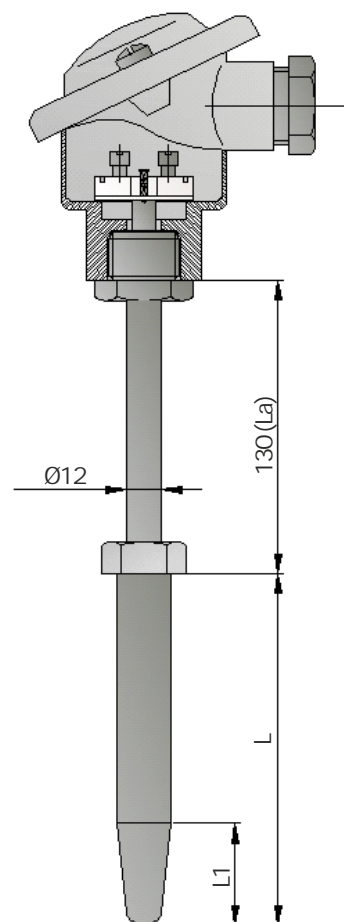
- instalacje technologiczne wró nych gał ziach przemysłu
- pomiar temperatury ruroci gów zbiorników kotłow
- pomiar wszystkich mediów (gazy, ciecze, ciała stałe)

## DANE TECHNICZNE

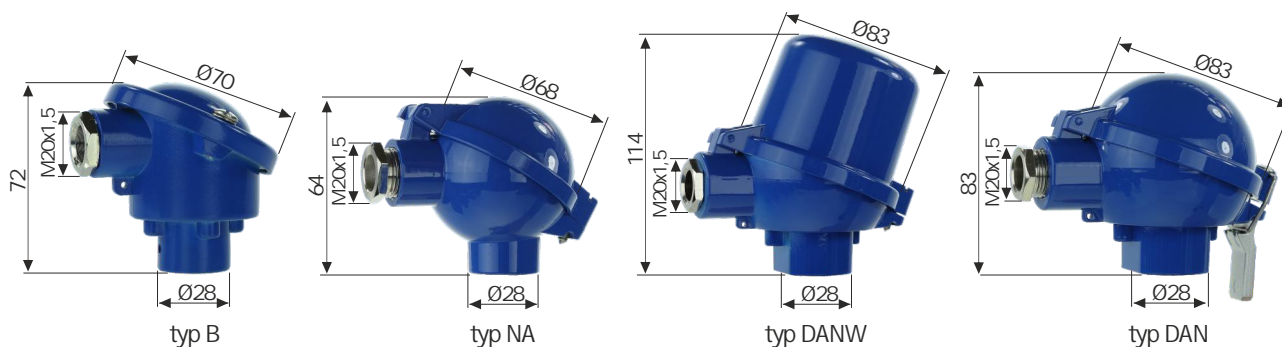
Element pomiarowy	termopara typu J, K, N, R, S, B lub inna
Zakres pomiarowy	$-40 \div 1200^{\circ}\text{C}$ (w zale no ci od materiału i termoelementu)
Głowica	aluminiowa typu B, NA, DAN lub inna, temperatura pracy $-40 \div 150^{\circ}\text{C}$
Klasa dokładno ci	I lub II
Osłona	materiał: stal kwasoodporna (okre lana przy zamówieniu) długo : dowolna (okre lana przy zamówieniu) rednica: 18, 24 lub 26 mm

## TOLERANCJE BŁ DÓW WG PN-EN 60584

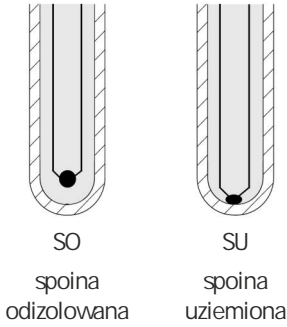
Termoelement	Klasa I		Klasa II	
	Temperatura pracy	Tolerancja	Temperatura pracy	Tolerancja
J (Fe-CuNi)	$-40 \div 750^{\circ}\text{C}$	$\pm 1,5^{\circ}\text{C}$	$-40 \div 750^{\circ}\text{C}$	$\pm 2,5^{\circ}\text{C}$
K (NiCr-Ni)	$-40 \div 1000^{\circ}\text{C}$	$\pm 0,0040^{\circ}\text{C} \times  t $	$-40 \div 1200^{\circ}\text{C}$	$\pm 0,0075^{\circ}\text{C} \times  t $
N (NiCrSi-NiSi)	$-40 \div 1000^{\circ}\text{C}$		$-40 \div 1200^{\circ}\text{C}$	



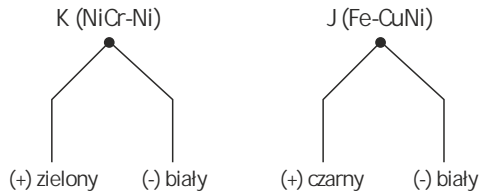
## RODZAJE GŁOWIC PRZYŁ CZENIOWYCH



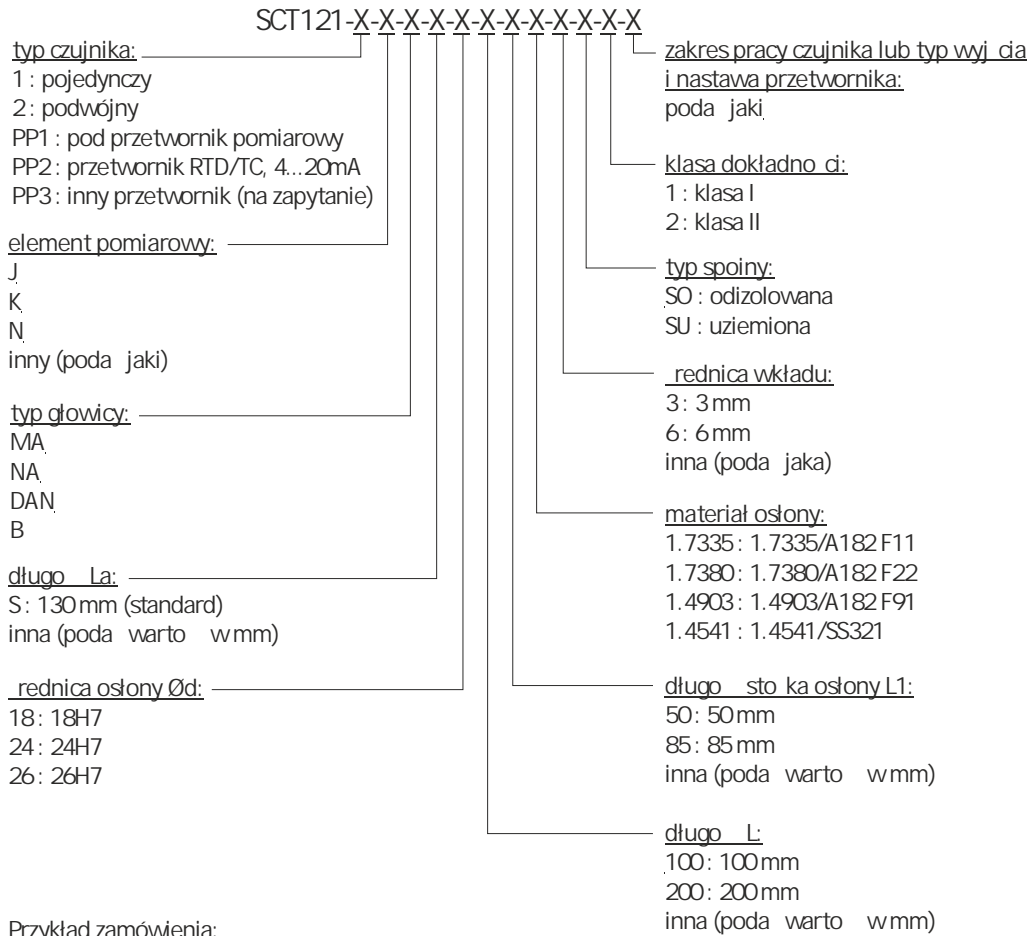
TYPY SPOIN POMIAROWYCH DLA TERMOELEMENTÓW



SCHEMAT PODŁĄCZE



SPOSÓB ZAMAWIANIA



Przykład zamówienia:  
SCT121-1-K-B-S-18-140-30-1.4541-6-SO-2(-10-900)  
Pojedynczy czujnik termoelektryczny typu K, klasa II, spoina odizolowana, czujnik z głowicą typu B, z wymiennym wkładem, osłona ciemnoniowa o średnicy 18mm, długość 140mm, wkład o średnicy 6mm, osłona ze stali 1.4541, stożek osłony 30mm. Temperatura pracy -10°C... 900°C.

