

SCT105



- zakres pomiarowy $-40 \div 1200^{\circ}\text{C}$ w zale no ci od termoelementu
- temperatura pracy głowicy przył czeniowej max. 100°C
- głowica typu MA
- osłona wykonana ze stali nierdzewnej
- osłona zewn trzna z gwintem przył czeniowym

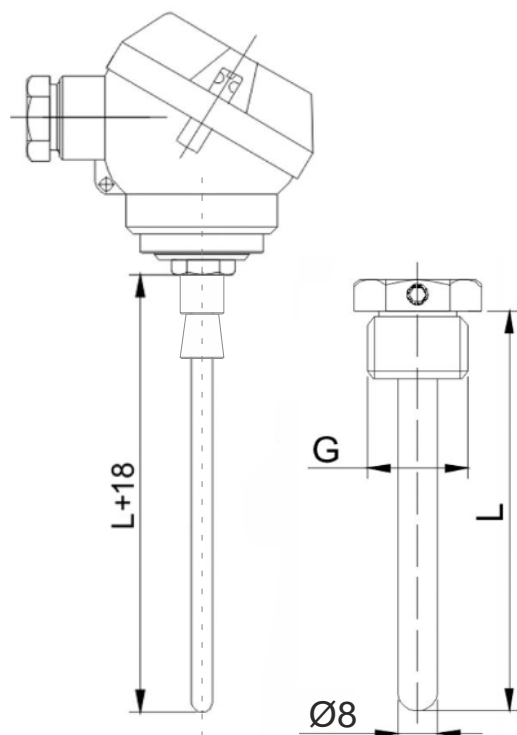
Termoelektryczny czujnik głowicowy SCT105 przeznaczony jest głównie do pomiaru temperatury cieczy, gazów, elementów maszyn i urz dze . Stosowany głównie w instalacjach przemysłowych i ciepłowniczych oraz w złącz ciepłowniczych (C.O. i C.W.U.). Czujnik składa si z małej głowicy przył czeniowej typu MA oraz wyposa ony jest w dodatkow osłon zewn trzn z przył czem gwintowym do bezpo redniego monta u w instalacji. Czujnik bez wkładu pomiarowego.

Zastosowanie:

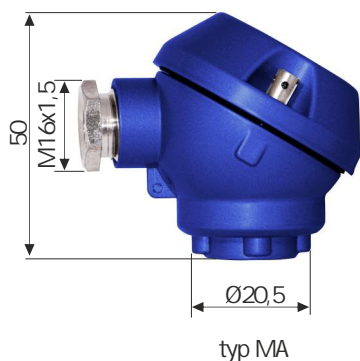
- pomiar temperatury ruroci gów w instalacjach C.O.
- pomiar temperatury cieczy, mospółpłynnych, materiałówsypkich
- przemysł wentylacyjny i klimatyzacyjny
- ciepłownictwo

DANE TECHNICZNE

Element pomiarowy	termopara typu J, K, N, R, S, B lub inna
Zakres pomiarowy	$-40 \div 1200^{\circ}\text{C}$ (wzale no ci od materiału i termoelementu)
Głowica	alumiowa typu MA, temperatura pracy $-40 \div 100^{\circ}\text{C}$
Klasa dokładno ci	I lub II
Osłona	materiał: stal nierdzewna 1.4541 lub inna długo : 100 mm (standard) rednica: 8 mm
Przył cze procesowe	G1/2", M20 x 1,5 lub inny



GŁOWICA PRZYŁ CZENIOWA

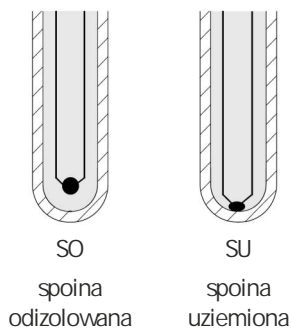


TOLERANCJE BŁ DÓW WG PN-EN 60584

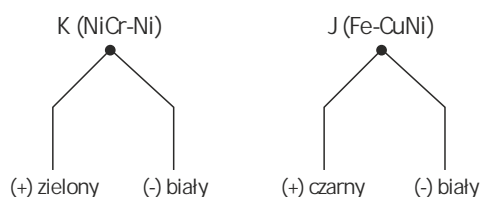
Termoelement	Klasa I		Klasa II	
	Temperatura pracy	Tolerancja	Temperatura pracy	Tolerancja
J (Fe-CuNi)	$-40 \div 750^{\circ}\text{C}$	$\pm 1,5^{\circ}\text{C}$	$-40 \div 750^{\circ}\text{C}$	$\pm 2,5^{\circ}\text{C}$
K (NiCr-Ni)	$-40 \div 1000^{\circ}\text{C}$	$\pm 0,0040^{\circ}\text{C} \times t $	$-40 \div 1200^{\circ}\text{C}$	$\pm 0,0075^{\circ}\text{C} \times t $
N (NiCrSi-NiSi)	$-40 \div 1000^{\circ}\text{C}$		$-40 \div 1200^{\circ}\text{C}$	



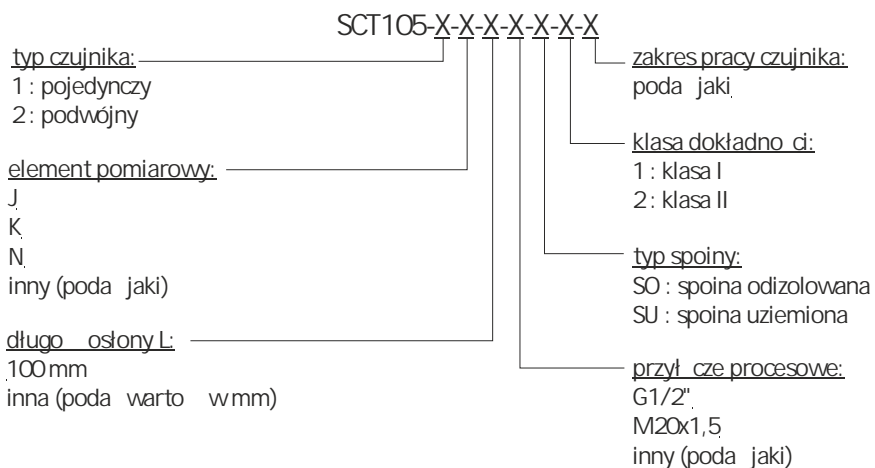
TYPY SPOIN POMIAROWYCH DLA TERMOELEMENTÓW



SCHEMAT PODŁĄCZE



SPOSÓB ZAMAWIANIA



Przykład zamówienia:
SCT105-1-K-100-G1/2"-SO-2-550
Pojedynczy czujnik termoelektryczny typu K, klasa II. Czujnik z osłoną o długości 100 mm i gwincie G1/2".
Spoina odizolowana od osłony. Temperatura pracy 550°C.

