



SCT102

- zakres pomiarowy $-40 \div 1200^{\circ}\text{C}$ w zale no ci od termoelementu
- temperatura pracy aluminiowych głowic przył czeniowych max. 150°C
- osłona wykonana ze stali nierdzewnej
- kołnierz umo liwiają cy monta czujnika
- mo liwo monta u przetwornika pomiarowego 4...20mA lub 0...10V
- czujnik dost pny z lokalnym wy wietlaczem temperatury (głowica DANW)

Termoelektryczny czujnik głowicowy SCT102 przeznaczony jest do pomiaru temperatury ruroci gów zbiorników oraz wszelkiego rodzaju elementów maszyn i urz dze .

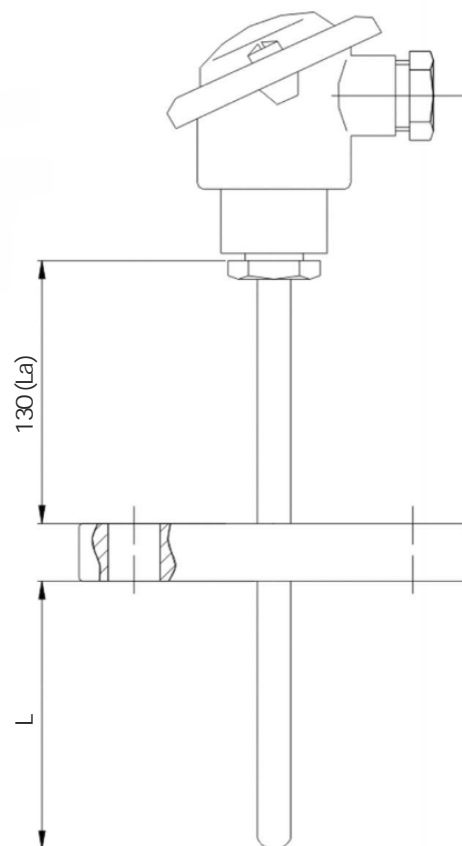
Czujnik składa si z aluminiowej głowicy przył czeniowej, osłony nierdzewnej oraz kołnierza umo liwiają cego monta czujnika. Odsadzenie głowicy od kołnierza i ródła temperatury umo liwi prac czujnika w wy szych temperaturach. Wykonanie czujnika z wymiennym, spr ynuj cym wkładem pomiarowym daje mo liwo regeneracji elementu bez konieczno ci demonta u całej osłony.

Zastosowanie:

- pomiar temperatury zbiorników,
- ciepłownictwo,
- pomiar temperatury procesów we wszystkich gał ziach przemysłu.

DANE TECHNICZNE

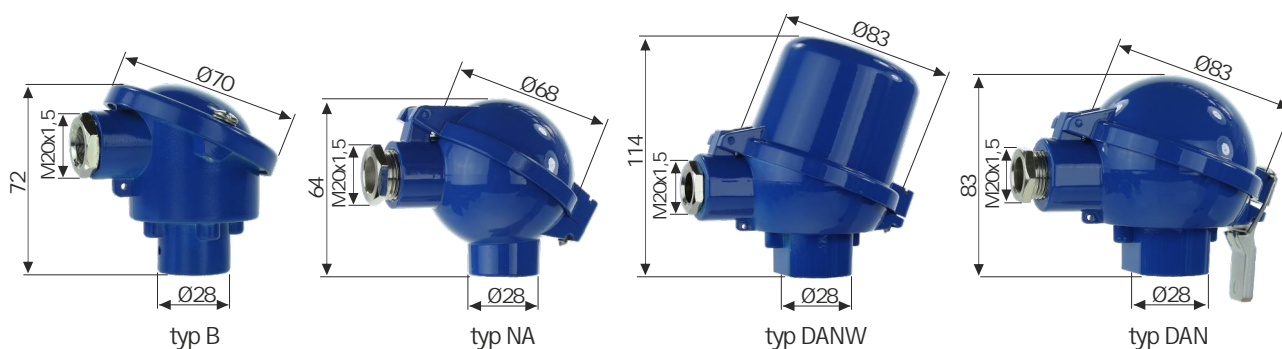
Element pomiarowy	termopara typu J, K, N, R, S, B lub inna
Zakres pomiarowy	$-40 \div 1200^{\circ}\text{C}$ (w zale no ci od materiału i termoelementu)
Głowica	aluminiowa typu B, NA, DAN lub inna, temperatura pracy $-40 \div 150^{\circ}\text{C}$
Klasa dokładno ci	I lub II
Osłona	materiał: stal nierdzewna 1.4541 lub inna długo : 130 mm (standard) rednica: 4 ÷ 15 mm



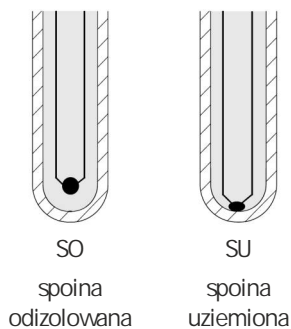
TOLERANCJE BŁ DÓW WG PN-EN 60584

Termoelement	Klasa I		Klasa II	
	Temperatura pracy	Tolerancja	Temperatura pracy	Tolerancja
J (Fe-CuNi)	$-40 \div 750^{\circ}\text{C}$	$\pm 1,5^{\circ}\text{C}$	$-40 \div 750^{\circ}\text{C}$	$\pm 2,5^{\circ}\text{C}$
K (NiCr-Ni)	$-40 \div 1000^{\circ}\text{C}$	$\pm 0,0040^{\circ}\text{C} \times t $	$-40 \div 1200^{\circ}\text{C}$	$\pm 0,0075^{\circ}\text{C} \times t $
N (NiCrSi-NiSi)	$-40 \div 1000^{\circ}\text{C}$		$-40 \div 1200^{\circ}\text{C}$	

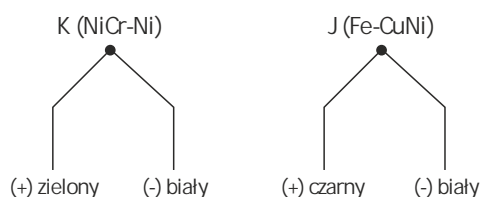
RODZAJE GŁOWIC PRZYŁ CZENIOWYCH



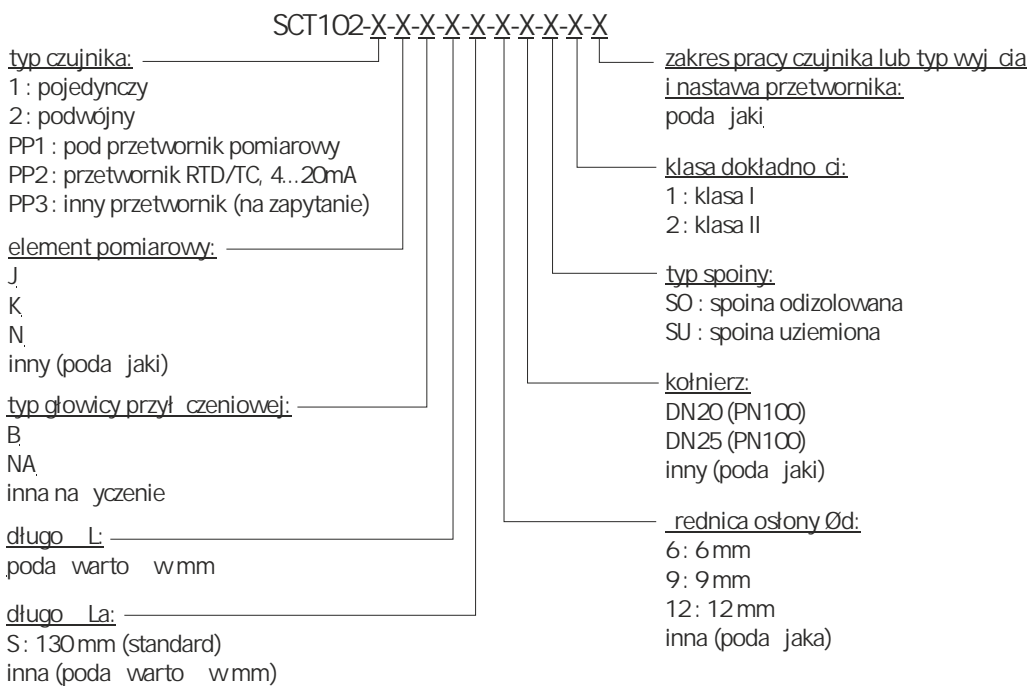
TYPY SPOIN POMIAROWYCH DLA TERMOELEMENTÓW



SCHEMAT PODŁĄCZE



SPOSÓB ZAMAWIANIA



Przykład zamówienia:
SCT102-1-K-NA-100-S-9-DN20(PN100)-SU-2-450
Pojedynczy czujnik termoelektryczny typu K, klasa II. Czujnik z głowicą typu NA. Osłona o średnicy 9 mm i długości standardowej 100 mm. Czujnik z kołnierzem montażowym DN20 PN100. Spoina uziemiona. Temperatura pracy 450°C.

