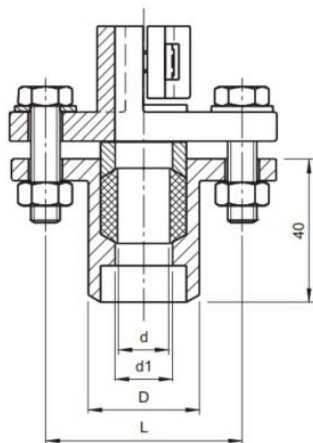


UCHWYTY DO MOCOWANIA CZUJNIKÓW TEMPERATURY

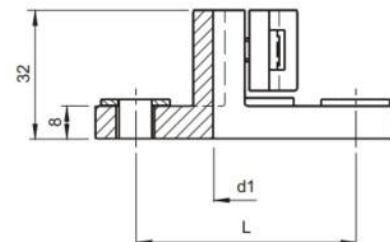
SUZ - UCHWYTY ZACISKOWE

Uchwyty zaciskowe, wykonane ze stali 1.0401, przeznaczone są do montażu czujników wgnieździe pomiarowym.

SUZ11



SUZ21



SPOSÓB ZAMAWIANIA

SUZX-X-X

wykonanie:

11: uchwyt zaciskowy z korpusem
21: uchwyt zaciskowy

materiał uszczelnienia:

T - teflon
SC - sznur ceramiczny

rednica osłony czujnika:

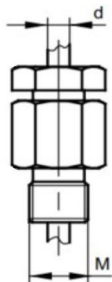
15: Ø 15 mm
22: Ø 22 mm
32: Ø 32 mm

Typ uchwytu	d [mm]	d1 [mm]	D [mm]	L [mm]
SUZ11-15	Ø15	16	35	55
SUZ21-15	Ø15	16	-	55
SUZ11-22	Ø22	23	40	70
SUZ21-22	Ø22	23	-	70
SUZ11-32	Ø32	33	50	70
SUZ21-32	Ø32	33	-	70

SUG - UCHWYTY GWINTOWANE

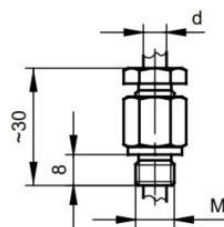
Uchwyty gwintowane oraz zaciskowe stanowią dodatkowe wyposażenie do czujników temperatury. Umożliwiają montaż czujników w dowolnym miejscu osłony - dzięki czemu pozwalają na wprowadzenie czujnika na dowolną długość montażową.

SUG-1



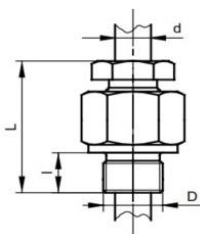
Typ uchwytu	Gwint	d [mm]
SUG-1-6	M16x1,5	Ø6
SUG-1-8	M16x1,5	Ø8
SUG-1-12	M20x1,5	Ø12
SUG-1-15	M24x2	Ø15
SUG-1-20	M30x2	Ø20

SUG-3



Typ uchwytu	Gwint	d [mm]
SUG-3-1	M8x1	Ø1
SUG-3-1,5	M8x1	Ø1,5
SUG-3-2	M8x1	Ø2
SUG-3-3	M10x1	Ø3
SUG-3-45	M10x1	Ø4,5
SUG-3-6	M10x1	Ø6
SUG-3-8	M12x1	Ø8

SUG-8



Typ uchwytu	Gwint	d [mm]	L [mm]	I [mm]	SW
SUG-8-6	M20x1,5 G1/2	Ø6	50	15	30
SUG-8-8		Ø8			
SUG-8-10		Ø10			
SUG-8-12	M27x2 G3/4	Ø12	55	20	36
SUG-8-14		Ø14			
SUG-8-15		Ø15			

SPOSÓB ZAMAWIANIA

SUG-X-X

wykonanie:

1: uchwyt ze stali cynkowanej, uszczelnienie: sznur ceramiczny
3: uchwyt ze stali kwasoodpornej, uszczelnienie: pierścień stalowy
8: uchwyt ze stali kwasoodpornej, uszczelnienie: pierścień stalowy, teflonowy

rednica osłony czujnika:

6: Ø 6 mm
8: Ø 8 mm
inna, wg tabel powyżej

