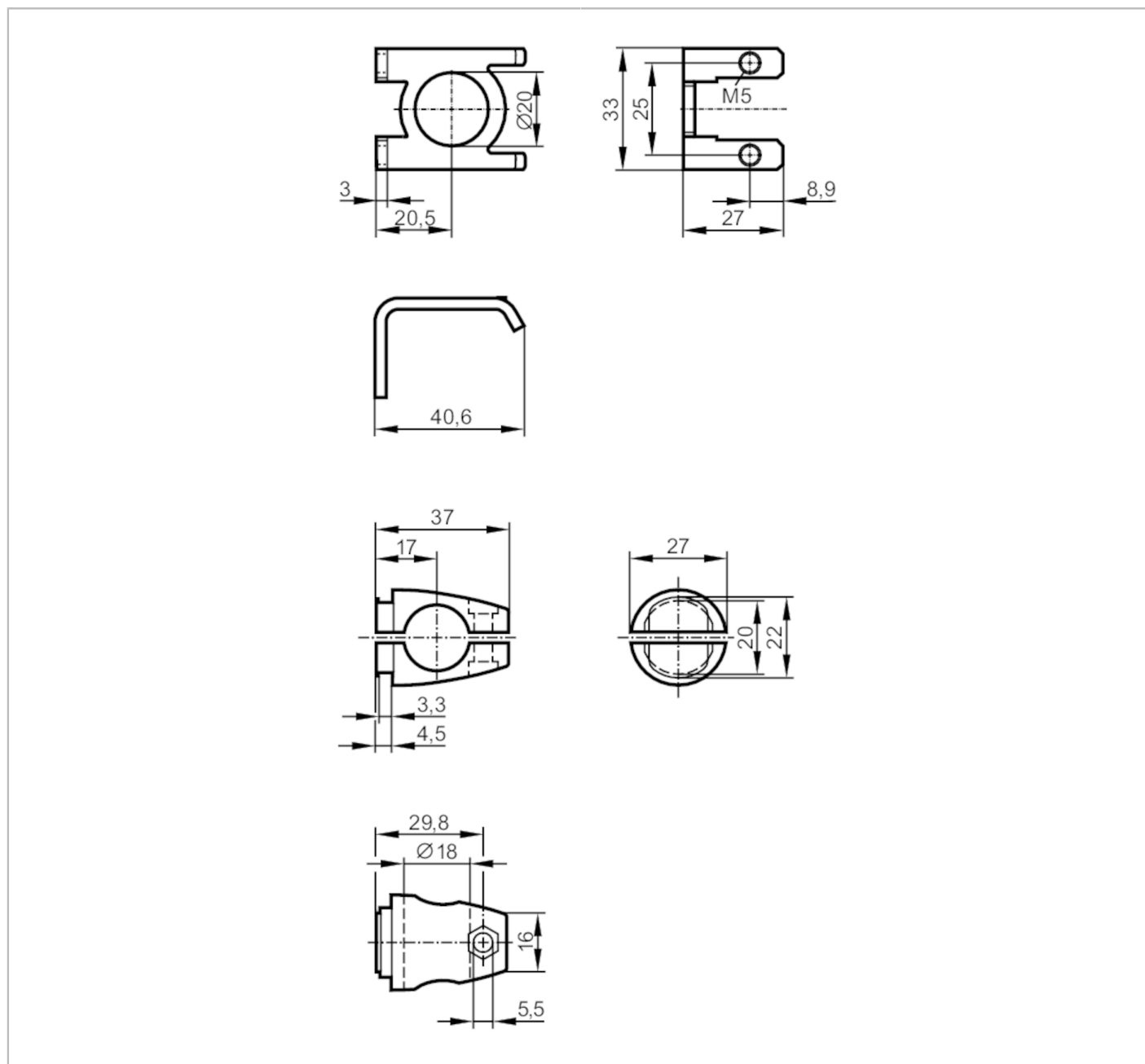




## Zestaw montażowy do czujników optycznych

O5 MOUNTING BRACKET 200



<b>Aplikacja</b>	
Wykonanie	Zacisk montażowy
<b>Dane mechaniczne</b>	
Waga [g]	93
Typ montażu	Pręt montażowy; (Ø 18 mm)
Materiał	stal nierdzewna (1.4571/316Ti); Zacisk: cynk odlewany ciśnieniowo
<b>Akcesoria</b>	
Dostarczane elementy	śruby cylindryczne: 2 x M5 x 8
<b>Uwagi</b>	
Sztuk w opakowaniu	1 szt.

# E21230



## Zestaw montażowy do czujników optycznych

O5 MOUNTING BRACKET 200

### diagramy i wykresy

Montaż

