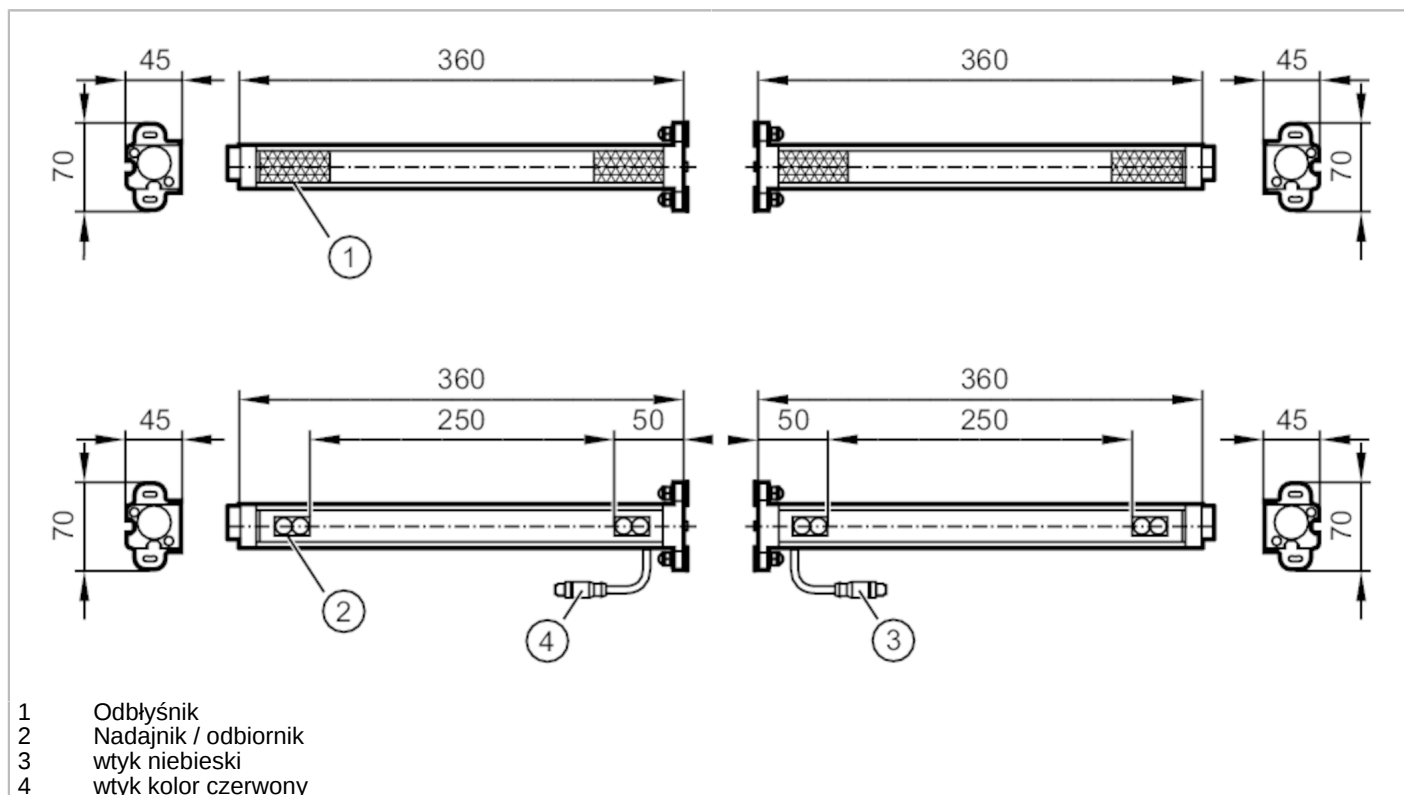




Zestaw ramieniado mutingu

4P-RETRO-REFLECTIVE-SENSORS



Cechy produktu

Rodzaj światła	podczerwień
----------------	-------------

Aplikacja

Wykonanie	muting sekwencyjny z czterema równoległymi czujnikami refleksyjnymi
Zasada działania	Czujnik refleksyjny

Dane elektryczne

Napięcie zasilania [V]	19,2...28,8 DC
Pobór prądu [mA]	60
Klasa ochrony	III
Zabezpieczenie przed odwrotną polaryzacją	tak
Rodzaj światła	podczerwień
Długość fali [nm]	940

Wyjścia

Wykonanie elektryczne	PNP
Funkcja wyjścia	tryb ciemno-włącz
Maks. spadek napięcia wyjścia przełączającego DC [V]	0,5
Prąd obciążenia wyjścia przełączającego DC [mA]	100
Zabezpieczenie przed zwarcie	tak
Zabezpieczenie przed przeciążeniem	tak

EY5011



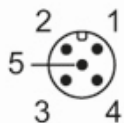
Zestaw ramieniado mutingu

4P-RETRO-REFLECTIVE-SENSORS

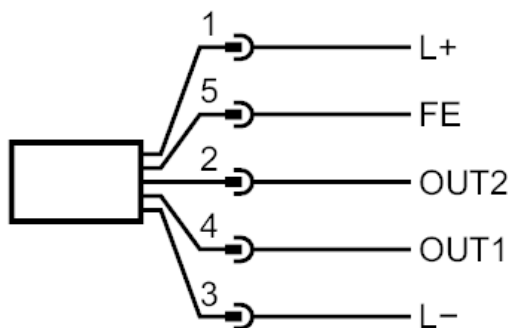
Strefa działania		
Zasięg	[m]	< 2,5
Warunki pracy		
Temperatura otoczenia	[°C]	-30...55
Ochrona		IP 65
Testy / dopuszczenia		
EMC	EN 60947-5-2	
Dane mechaniczne		
Waga	[g]	3530
Materiał		aluminium; polipropylen
Materiał soczewki		poliwęglan-ABS
Uwagi		
Sztuk w opakowaniu		4 szt.

Połączenie elektryczne - nadajnik 1

Konektor: 1 x M12; kodowanie: A; Materiał obudowy: niebieski



Podłączenie



4 OUT 1 Wyjście przełączające
2 OUT 2 Wyjście przełączające

EY5011

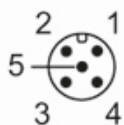


Zestaw ramieniado mutingu

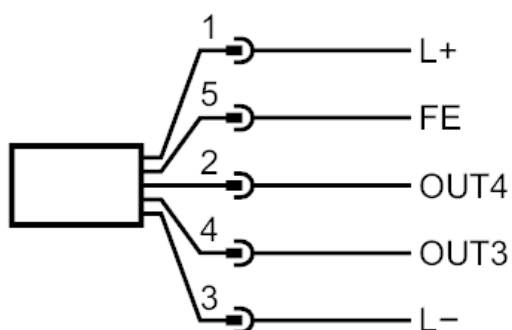
4P-RETRO-REFLECTIVE-SENSORS

Połączenie elektryczne - nadajnik 2

Konektor: 1 x M12; kodowanie: A; Materiał obudowy: kolor czerwony



Podłączenie



4 OUT 3	Wyjście przełączające
2 OUT 4	Wyjście przełączające