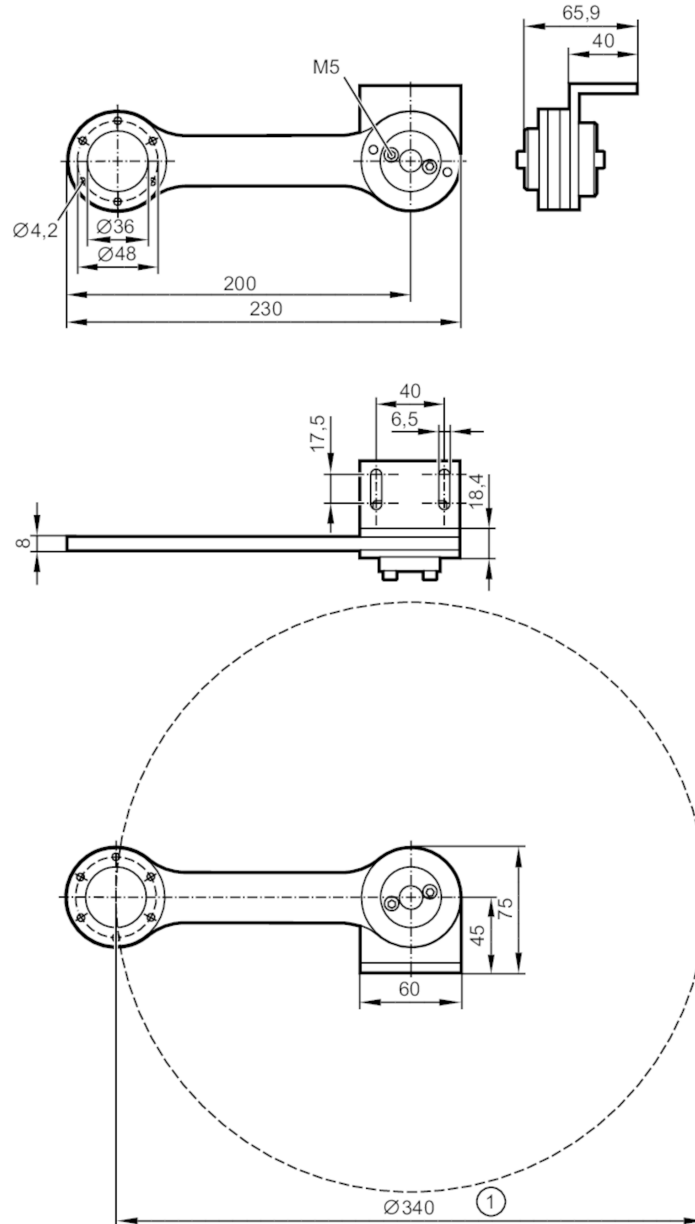


# E61446



## Ramię sprężyste do enkoderów

ENCODER SPRING ARM 170



1 zakres pracy

### Aplikacja

Wykonanie do enkodera z kołnierzem zaciskowym

### Warunki pracy

Temperatura otoczenia [°C] -30...60

### Dane mechaniczne

Waga [g] 717,1

Instrukcja montażu może być montowany z obu stron

Wymiary [mm] 230 x 65,9 x 75

Średnica zewnętrzna [mm] 340

Materiał aluminium anodowane; sprężyna: stal nierdzewna (1.4310 / 301)

Moment dokręcający [Nm] 4,3

# E61446



## Ramię sprężyste do enkoderów

ENCODER SPRING ARM 170

Maks. przesunięcie kątowe	[°]	45
Siła aktywująca	[N]	5...20

### Uwagi

Uwagi	Ze skalą
Sztuk w opakowaniu	1 szt.

### diagramy i wykresy

Instrukcja montażu

