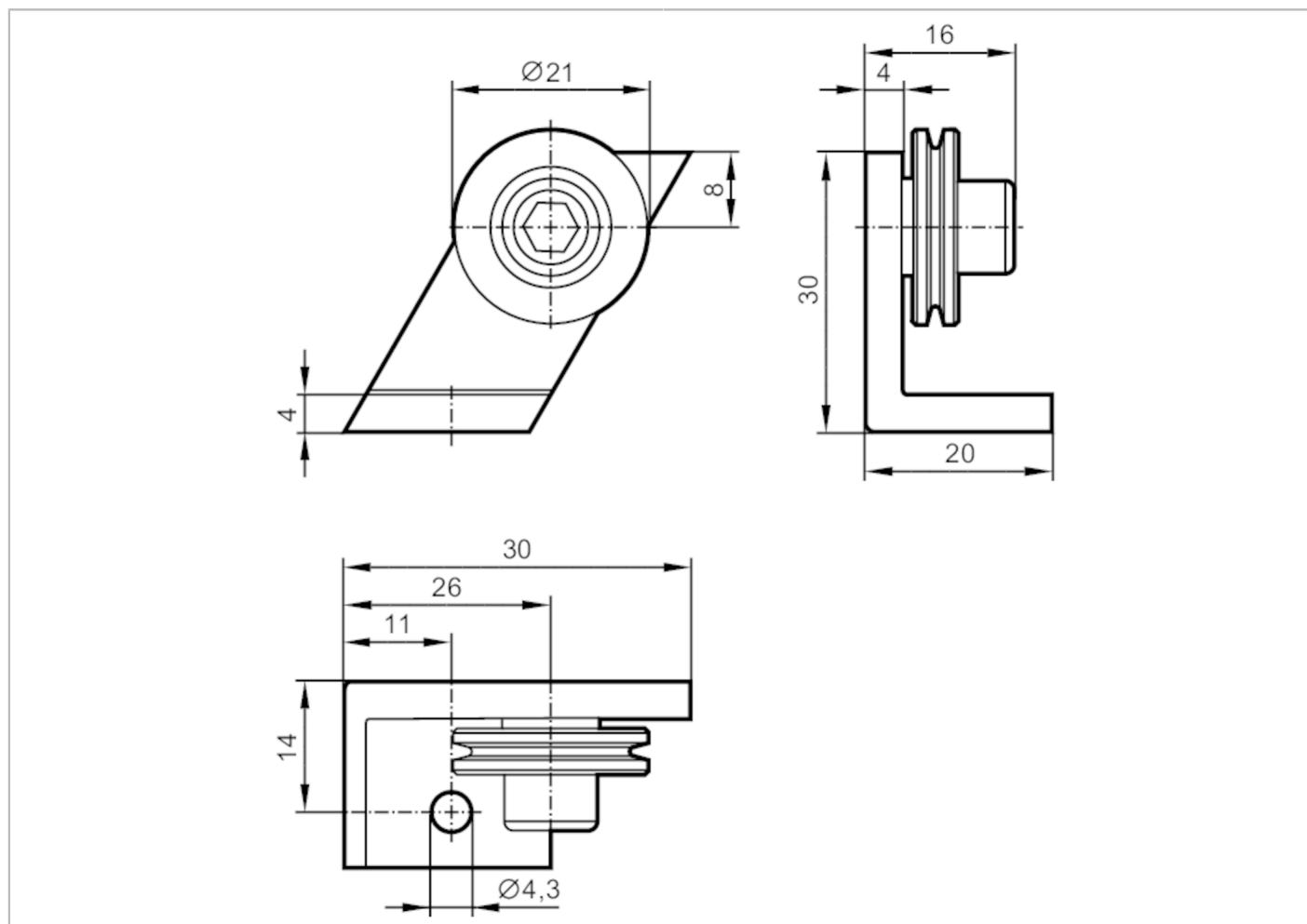


E61445



Rolka do mechanizmu zwijania linki

DRAW WIRE PULLEY



Aplikacja

Aplikacja do prowadzenia przewodów o średnicy do 0,8...1 mm

Dane mechaniczne

Waga [g]	21,6
Wymiary [mm]	36 x 32,5 x 20
Średnica zewnętrzna [mm]	21
Materiał	aluminium anodowane

Uwagi

Sztuk w opakowaniu 1 szt.