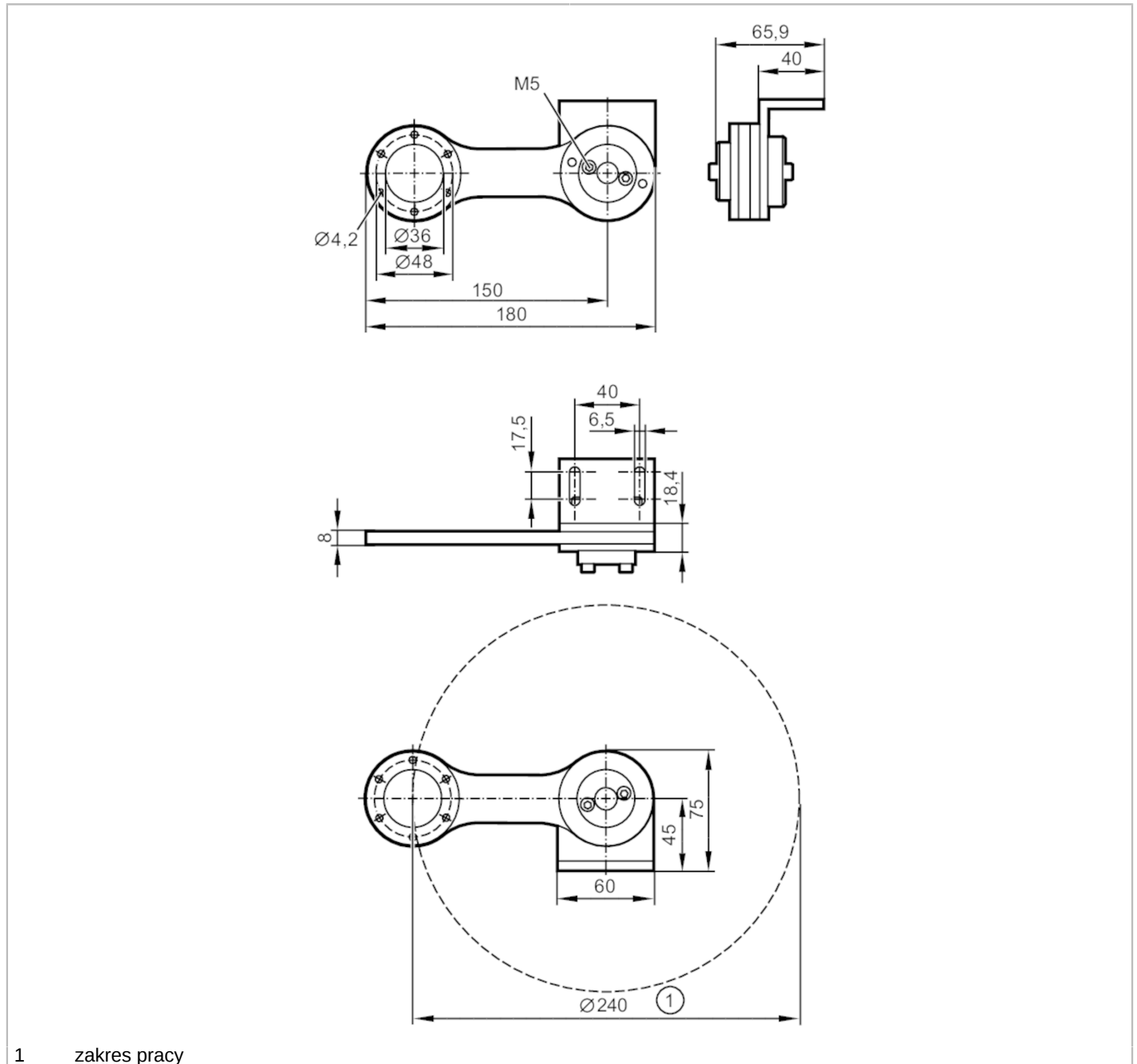


E61438



Ramię sprężyste do enkoderów

ENCODER SPRING ARM



1 zakres pracy

Aplikacja

Wykonanie do enkodera z kołnierzem zaciskowym

Warunki pracy

Temperatura otoczenia [°C] -30...60

Dane mechaniczne

Waga [g] 527,1

Instrukcja montażu może być montowany z obu stron

Wymiary [mm] 180 x 65,9 x 75

Średnica zewnętrzna [mm] 300

Materiał aluminium anodowane; sprężyna: stal nierdzewna (1.4310 / 301)

Moment dokręcający [Nm] 4,3

E61438



Ramię sprężyste do enkoderów

ENCODER SPRING ARM

Maks. przesunięcie kątowe	[°]	45
Siła aktywująca	[N]	10...30

Uwagi

Uwagi		Ze skalą
Sztuk w opakowaniu		1 szt.

diagramy i wykresy

Instrukcja montażu

