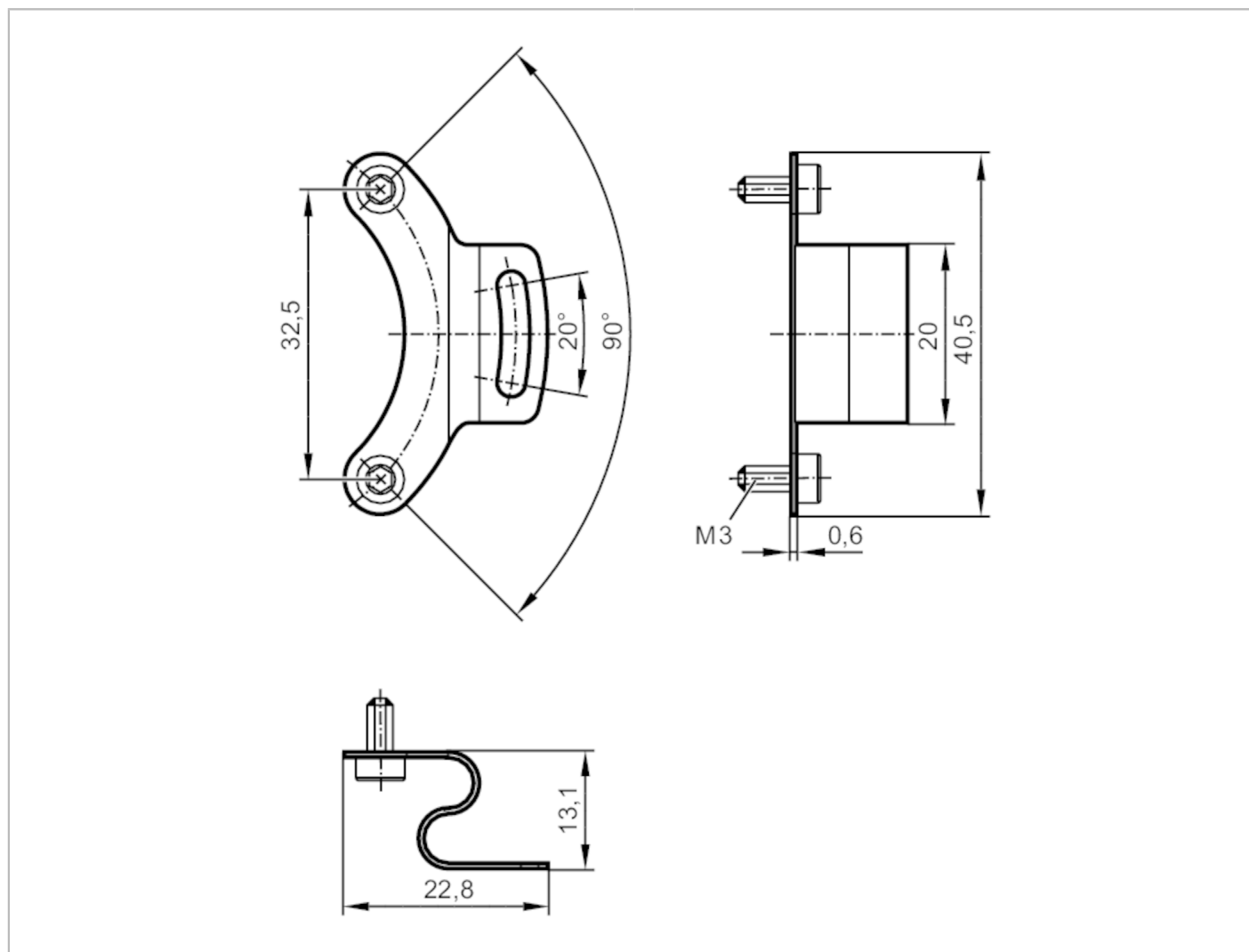


# E60205



## Element montażowy dla enkoderów

STATOR COUPLING RO3, ROP



Dane mechaniczne	
Waga [g]	7,5
Materiał	stal nierdzewna (1.4310 / 301)
Moment dokręcający [Nm]	0,8
Akcesoria	
Dostarczane elementy	śruba imbusowa: 2 x M3 x 0,5-6H, TX 10
Uwagi	
Sztuk w opakowaniu	1 szt.