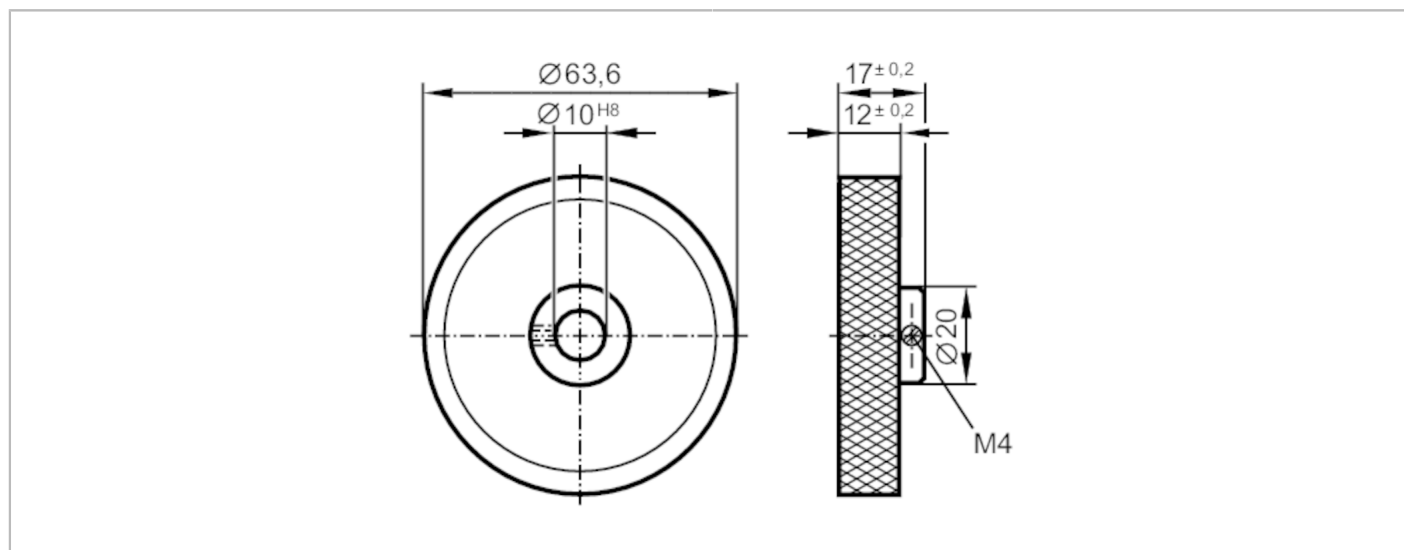


E60095



Koło pomiarowe

MEASURING WHEEL U:200 N:10



Aplikacja	
Wykonanie	ze szprychami na krzyż
Warunki pracy	
Temperatura otoczenia [°C]	-30...80
Dane mechaniczne	
Waga [g]	64
Średnica wewnętrzna [mm]	10
Średnica zewnętrzna [mm]	63,6
Materiał	koło: aluminium; charakterystyka powierzchniowa: aluminium
Obwód [mm]	200
Uwagi	
Sztuk w opakowaniu	1 szt.