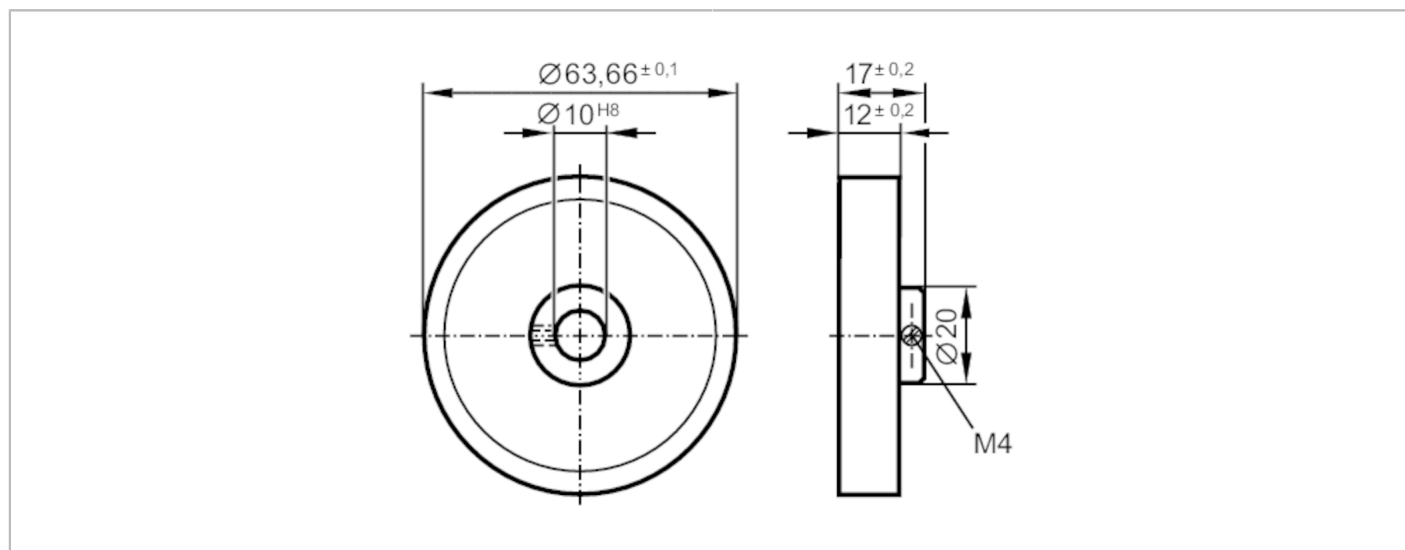


# E60112



## Koło pomiarowe

MEASURING WHEEL U:200 N:10



Aplikacja	
Wykonanie	gładki plastik
Warunki pracy	
Temperatura otoczenia [°C]	-30...80
Dane mechaniczne	
Waga [g]	61,5
Średnica wewnętrzna [mm]	10
Średnica zewnętrzna [mm]	63,66
Materiał	koło: aluminium; charakterystyka powierzchniowa: PU
Moment dokręcający [Nm]	1,5; (Śruba)
Twardość powierzchni	90 Shore A
Obwód [mm]	200
Uwagi	
Sztuk w opakowaniu	1 szt.