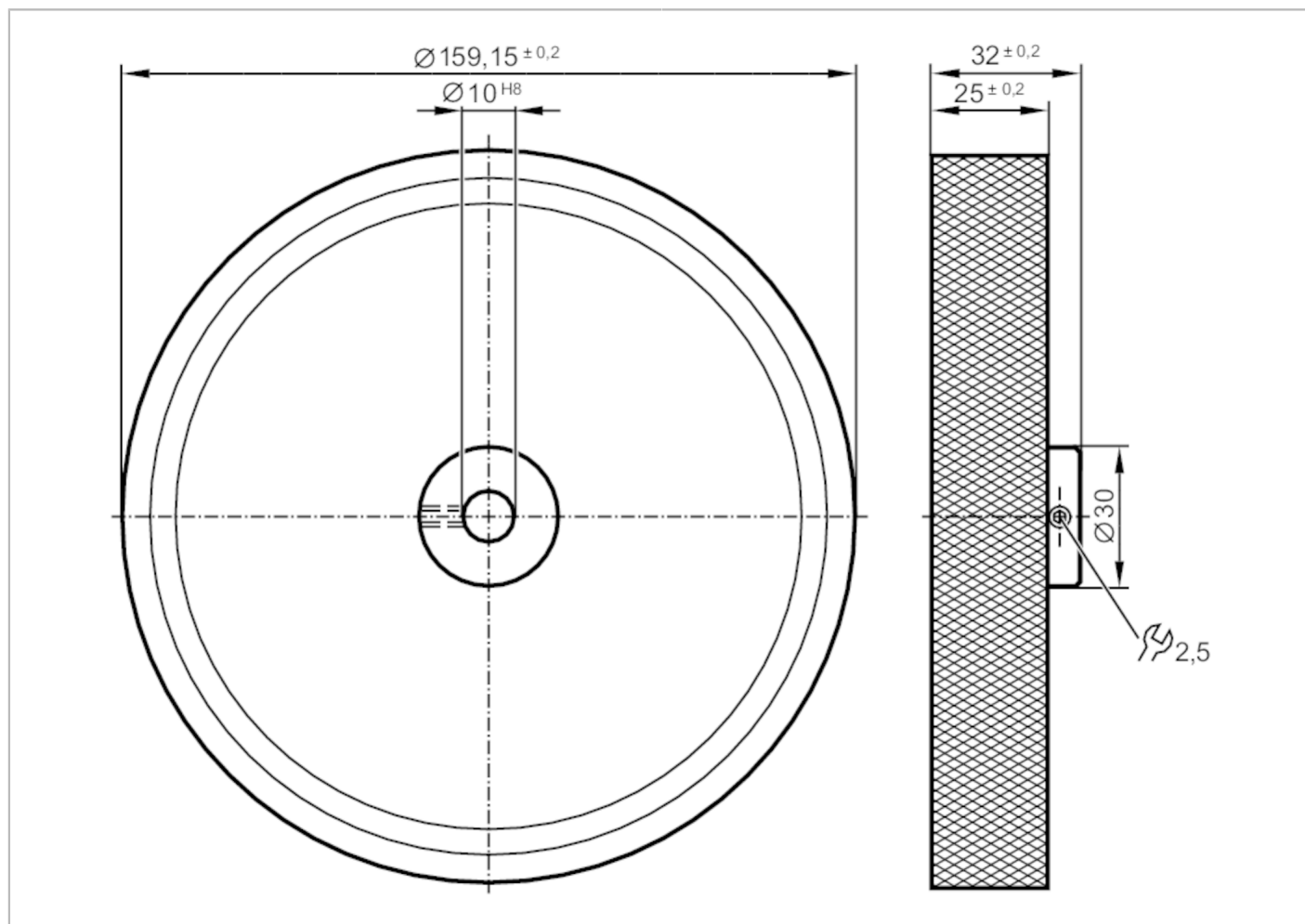


E60098



Koło pomiarowe

MEASURING WHEEL U:500 N:10



Aplikacja	
Wykonanie	ze szprychami na krzyż
Warunki pracy	
Temperatura otoczenia [°C]	-30...80
Dane mechaniczne	
Waga [g]	551,5
Średnica wewnętrzna [mm]	10
Średnica zewnętrzna [mm]	159,15
Materiał	koło: aluminium; charakterystyka powierzchniowa: aluminium
Obwód [mm]	500
Uwagi	
Sztuk w opakowaniu	1 szt.