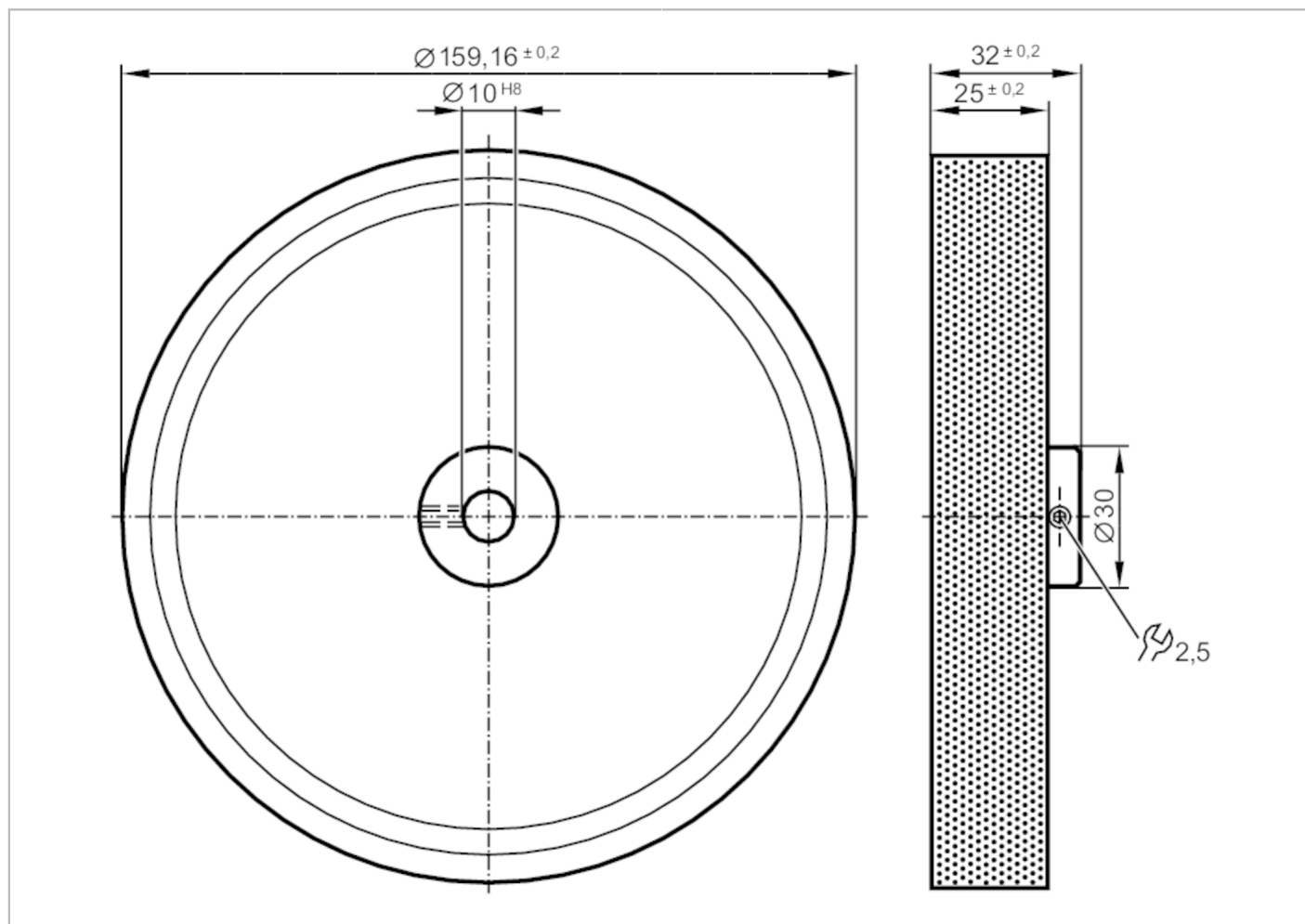


E60076



Koło pomiarowe

MEASURING WHEEL U:500 N:10



Aplikacja	
Wykonanie	guma
Warunki pracy	
Temperatura otoczenia [°C]	-30...80
Dane mechaniczne	
Waga [g]	519
Średnica wewnętrzna [mm]	10
Średnica zewnętrzna [mm]	159,16
Materiał	koło: aluminium; charakterystyka powierzchniowa: PU
Moment dokręcający [Nm]	3; (Śruba)
Twardość powierzchni	60 Shore A
Obwód [mm]	500
Uwagi	
Sztuk w opakowaniu	1 szt.