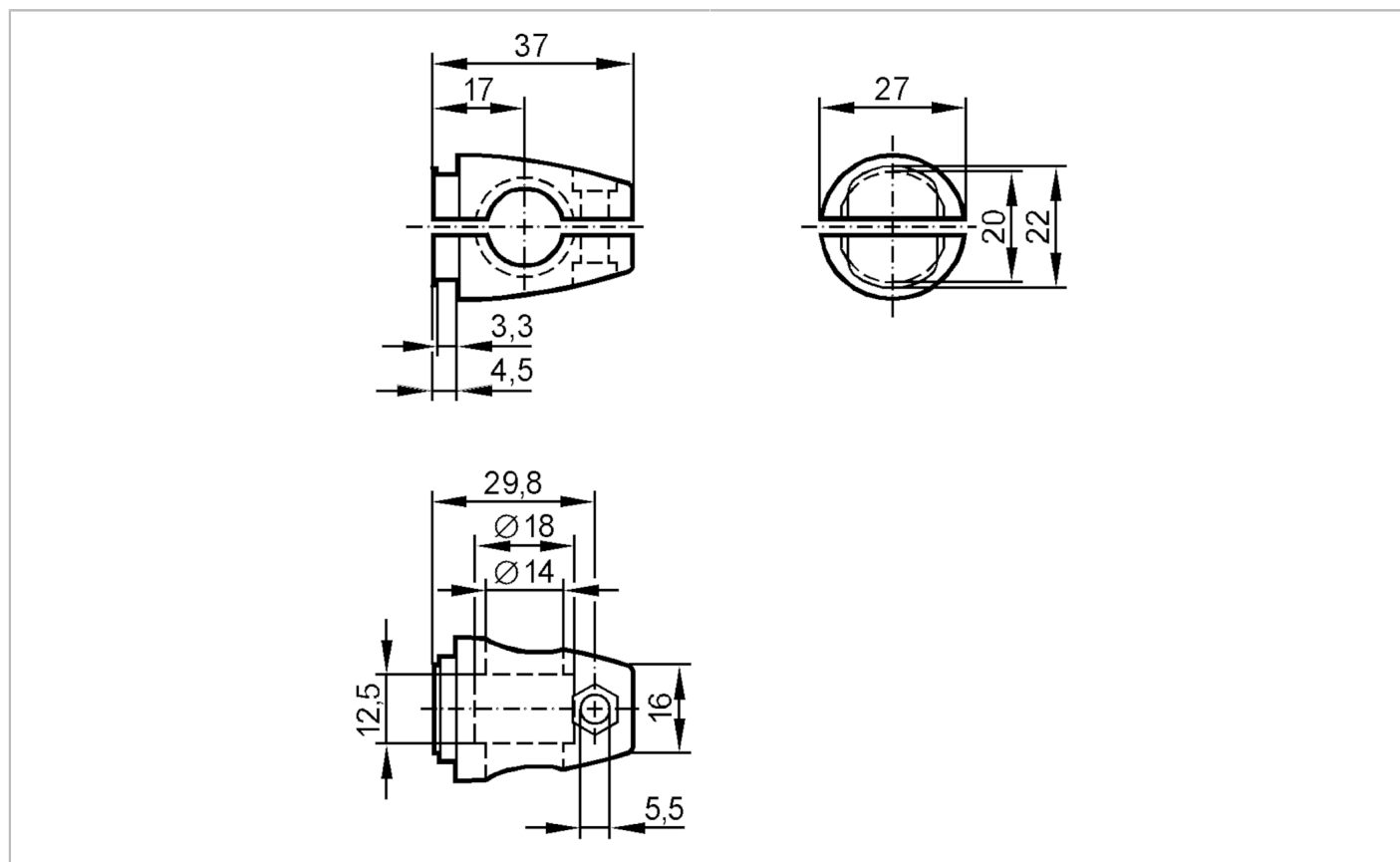


# E21109



## Zacisk

SYSTEM COMPONENT CLAMP BOLT



Dane mechaniczne	
Waga [g]	80,5
Typ montażu	Pręt montażowy; (Ø 14 mm)
Wymiary [mm]	M12
Opis gwintu	M12
Materiał	Zacisk: stal nierdzewna (1.4408)
Uwagi	
Sztuk w opakowaniu	1 szt.