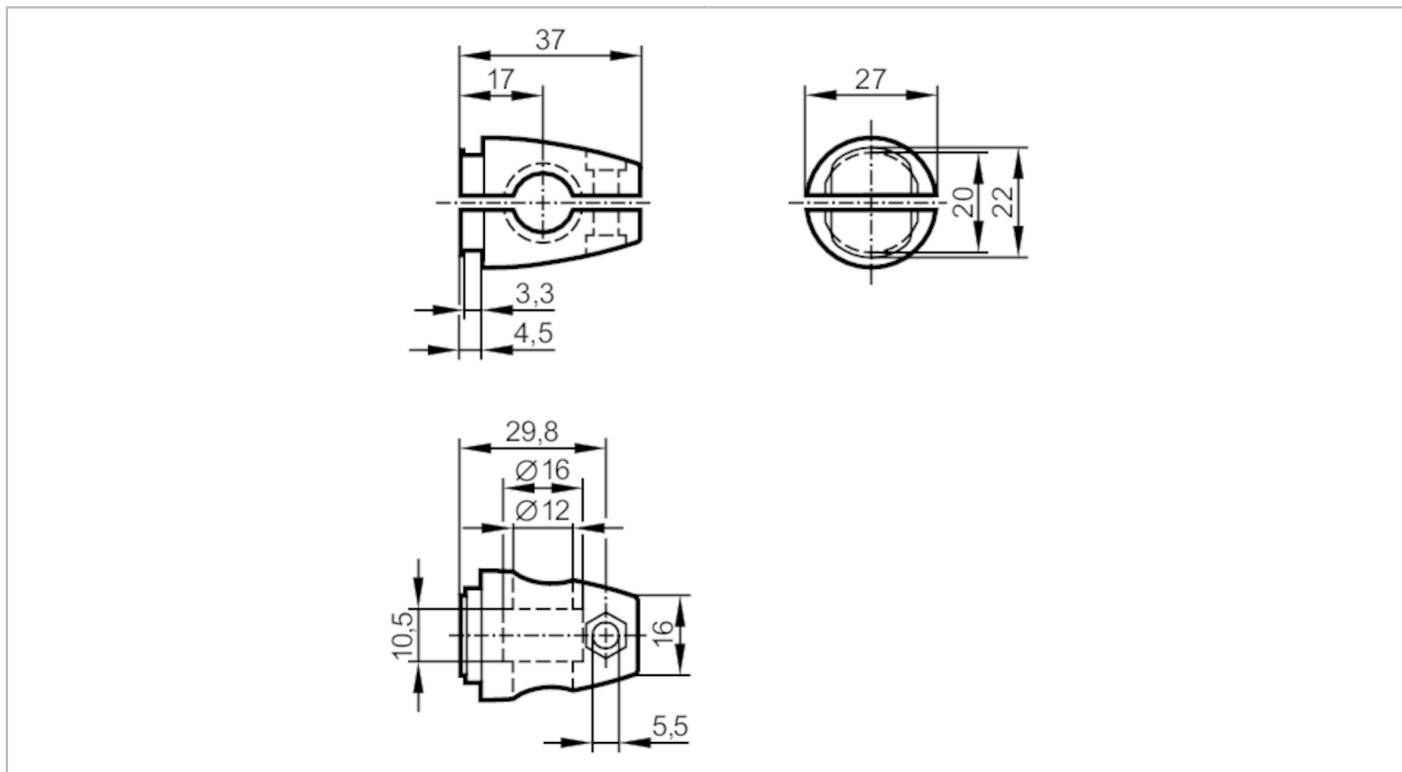


E20717



Zacisk

CLAMP KR



Dane mechaniczne

Waga	[g]	79,5
Typ montażu		Pręt montażowy; (Ø 12 mm)
Wymiary	[mm]	27 x 27 x 37
Materiał		Zacisk: cynk odlewany ciśnieniowo

Uwagi

Sztuk w opakowaniu		1 szt.
--------------------	--	--------