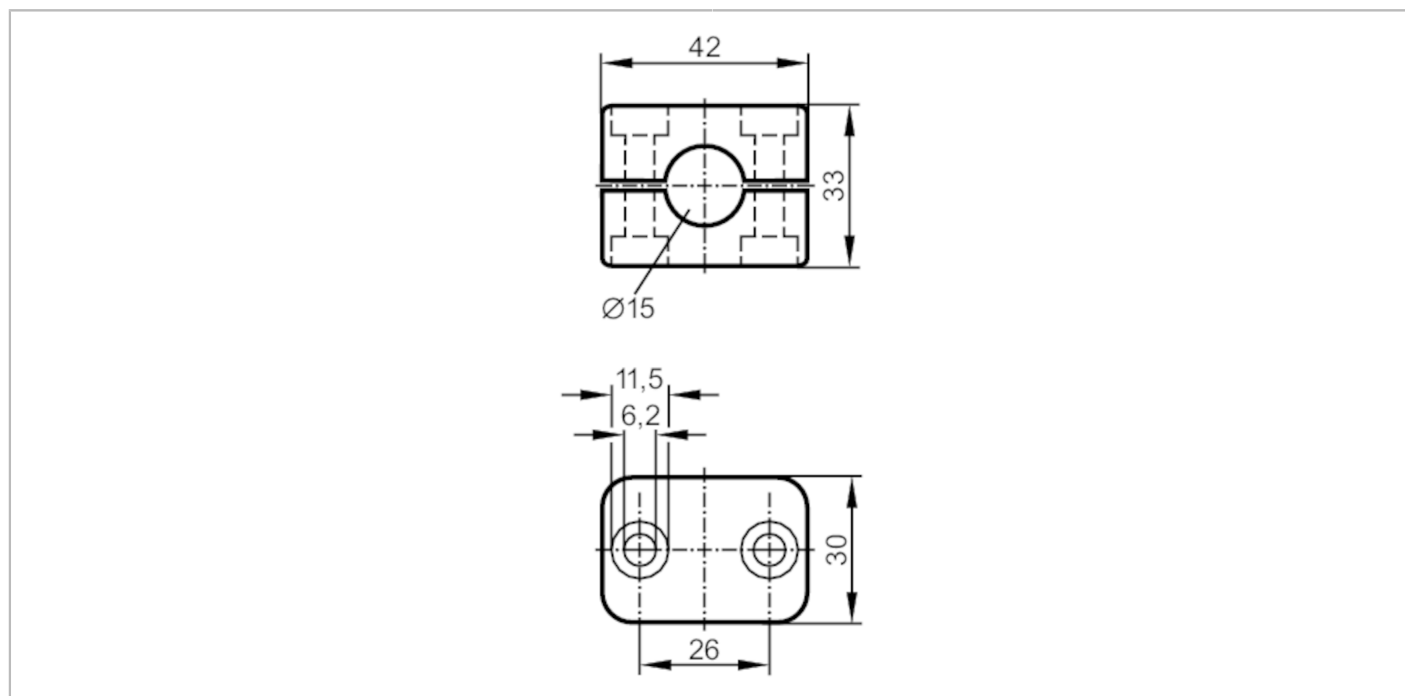


# E43000



## Zacisk montażowy do czujników poziomu

MOUNTING CLAMPS F SENSOR LK LI



Aplikacja	
Wykonanie	dla pojemnościowego czujnika poziomu LK, LI, LT, LL
Dane mechaniczne	
Waga [g]	17,8
Wymiary [mm]	33 x 42 x 30
Średnica wewnętrzna [mm]	16
Materiał	PP
Moment dokręcający [Nm]	2,5
Uwagi	
Sztuk w opakowaniu	1 szt.