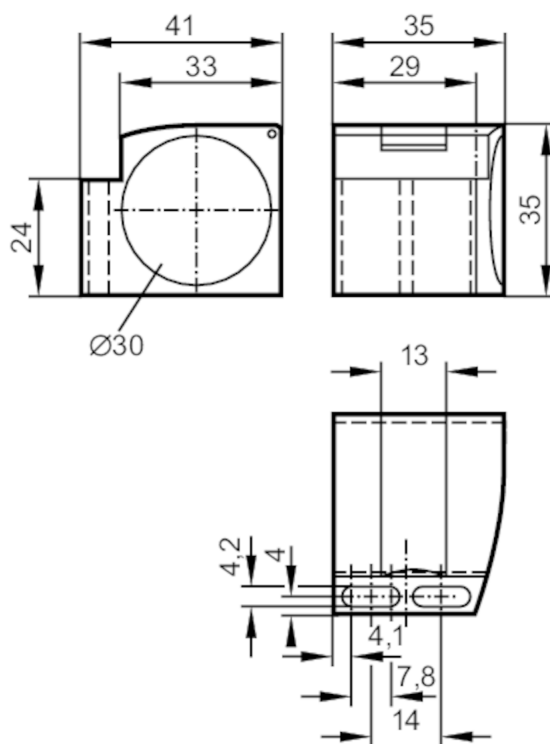


E11996



Zacisk montażowy do czujników do pozycjonowania

MOUNTING CLAMP M30



Aplikacja

Wykonanie

z zatyczką końcową

Montaż

Dla czujników z fazą 45°

Warunki pracy

Temperatura otoczenia

[°C]

-25...85

Dane mechaniczne

Waga

[g]

24

Wymiary

[mm]

35 x 35 x 41

Średnica wewnętrzna

[mm]

30

Materiał

PC

Uwagi

Sztuk w opakowaniu

1 szt.