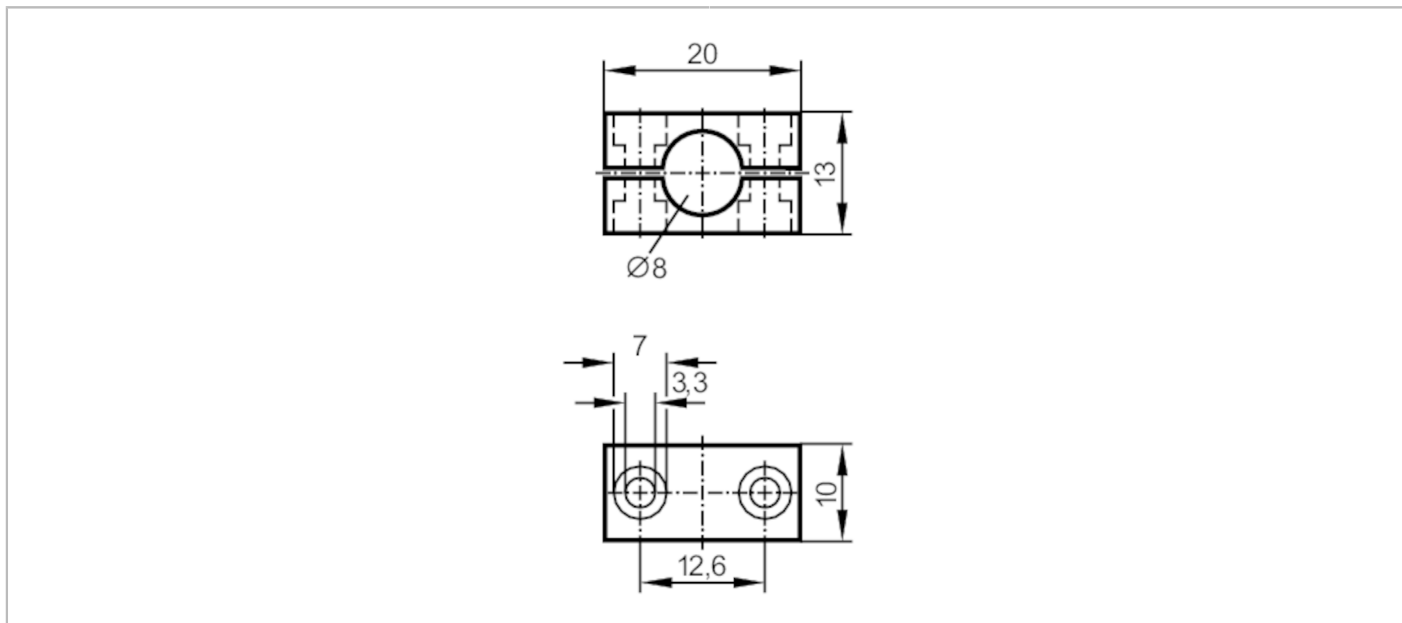


E10221



Obejma montażowa

MOUNTING CLAMP D8 MM



Dane mechaniczne

Waga	[g]	7,8
Wymiary	[mm]	13 x 20 x 10
Średnica wewnętrzna	[mm]	8
Materiał		aluminium anodowany (czarny)

Akcesoria

Dostarczane elementy	śruba imbusowa: 2 x M3 x 16
----------------------	-----------------------------

Uwagi

Sztuk w opakowaniu	1 szt.
--------------------	--------