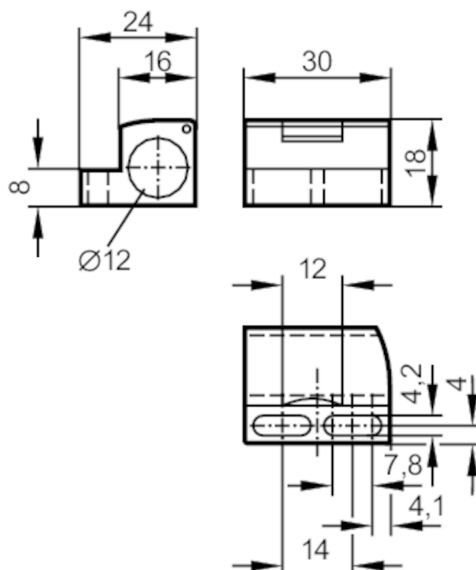


E11994



Zacisk montażowy do czujników do pozycjonowania

MOUNTING CLAMP M12



Aplikacja

Wykonanie

z zatyczką końcową

Montaż

Dla czujników z fazą 45°

Warunki pracy

Temperatura otoczenia

[°C]

-25...85

Dane mechaniczne

Waga

[g]

9,2

Wymiary

[mm]

18 x 30 x 24

Średnica wewnętrzna

[mm]

12

Materiał

PC

Uwagi

Sztuk w opakowaniu

1 szt.