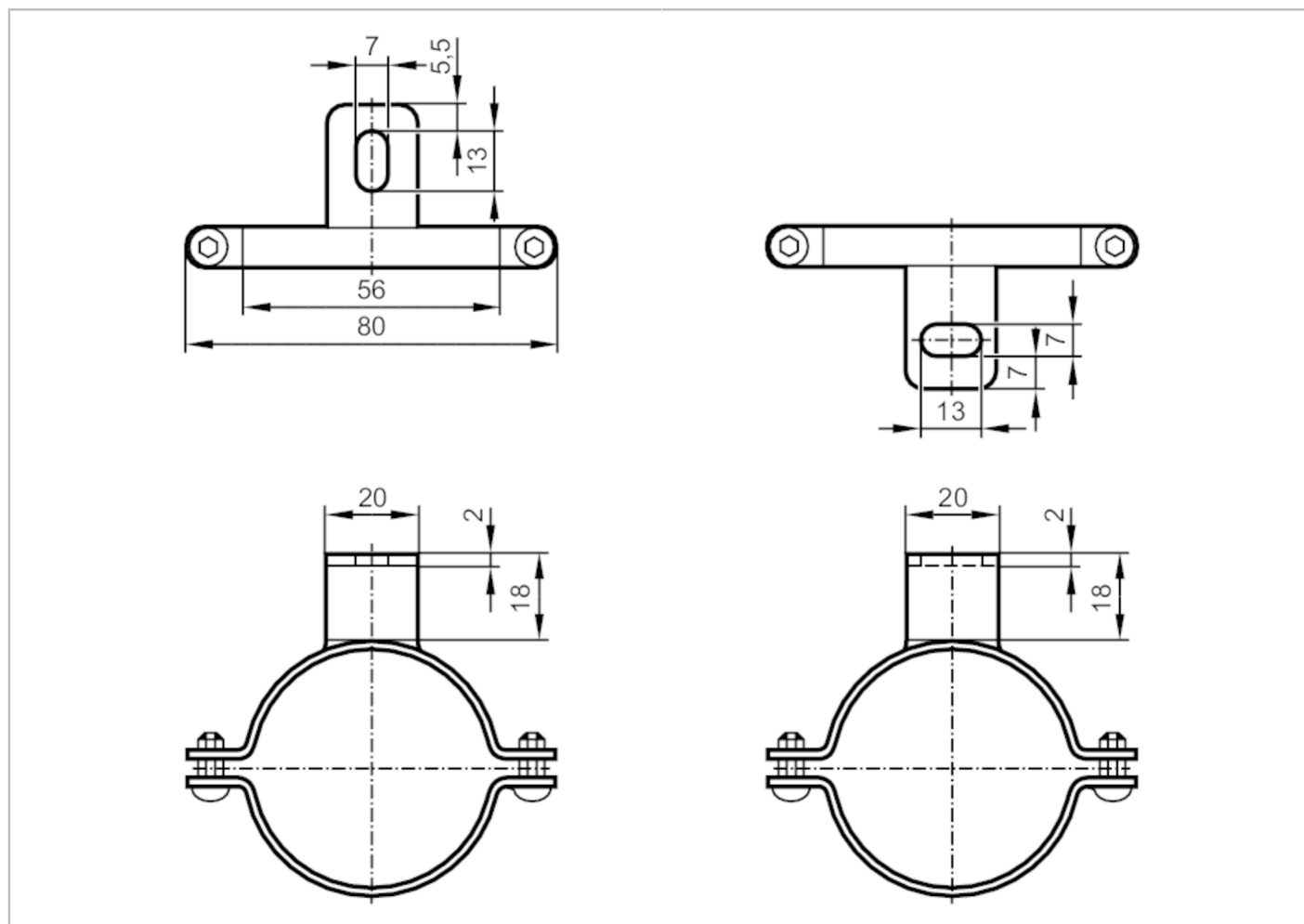


# EY3012



## Adapter montażowy do barier bezpieczeństwa

IP69K STAINLESS STEEL BRACKETS



<b>Aplikacja</b>	
Wykonanie	wymienny zacisk montażowy do typów OY4
<b>Dane mechaniczne</b>	
Waga [g]	95,7
Wymiary [mm]	35 x 80 x 74
Materiał	stal nierdzewna (1.4404 / 316L)
<b>Uwagi</b>	
Sztuk w opakowaniu	2 szt.