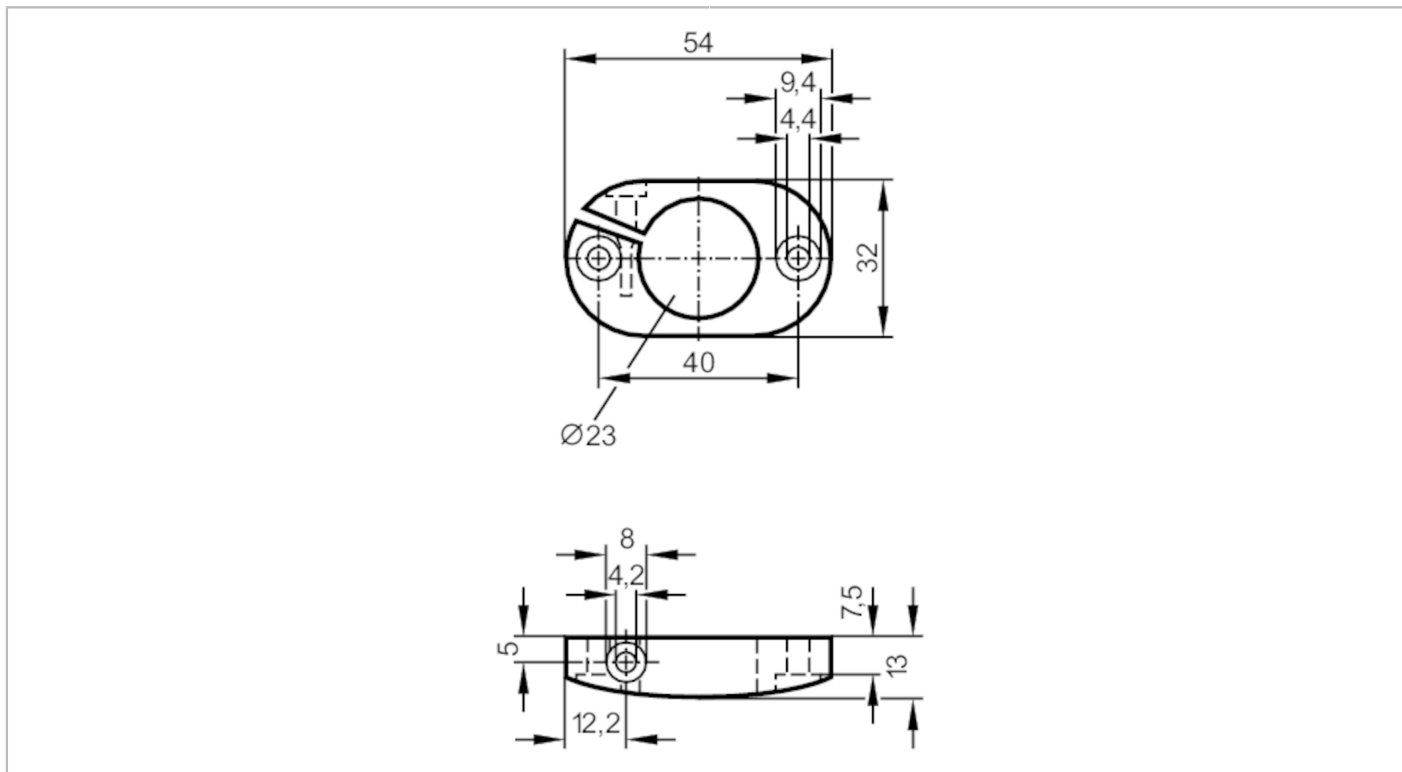


E40048



Zacisk montażowy do czujników przepływu powietrza

MOUNTING CLAMP SLG



Aplikacja

Wykonanie

do monitora przepływu powietrza SLG

Dane mechaniczne

Waga	[g]	16
Wymiary	[mm]	13 x 54 x 32
Średnica wewnętrzna	[mm]	23
Materiał		PBT

Uwagi

Sztuk w opakowaniu

1 szt.