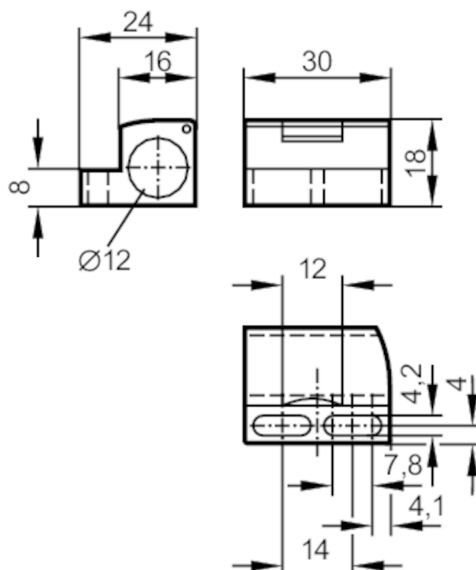


E11047



Zacisk montażowy do czujników do pozycjonowania

MOUNTING CLAMP M12



Aplikacja

Wykonanie z zatyczką końcową

Warunki pracy

Temperatura otoczenia [°C] -25...85

Dane mechaniczne

Waga [g] 8
Wymiary [mm] 18 x 30 x 24
Średnica wewnętrzna [mm] 12
Materiał PC

Uwagi

Sztuk w opakowaniu 1 szt.