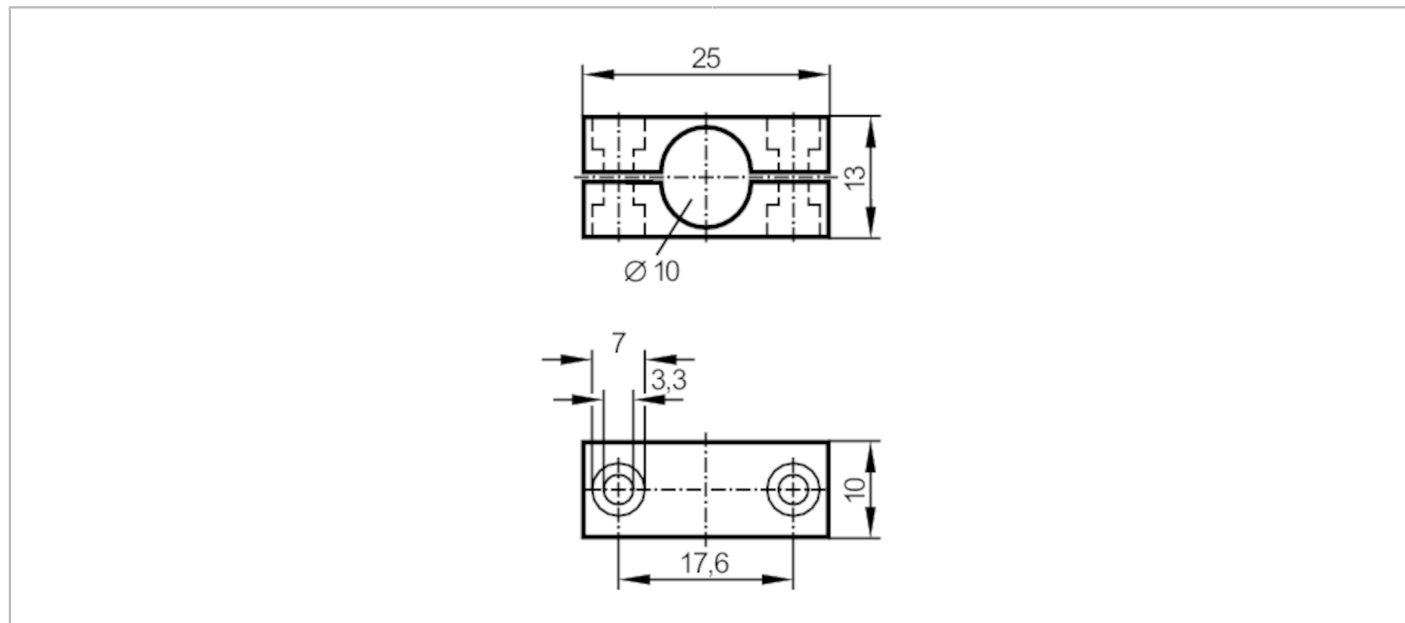


# E20353



## Zacisk montażowy do światłowodów

MOUNTING CLAMP 10 MM



Aplikacja	
Wykonanie	do światłowodów
Dane mechaniczne	
Waga [g]	19
Wymiary [mm]	13 x 25 x 10
Średnica wewnętrzna [mm]	10
Materiał	PBT
Akcesoria	
Dostarczane elementy	śruby cylindryczne: 2 x M3
Uwagi	
Sztuk w opakowaniu	1 szt.