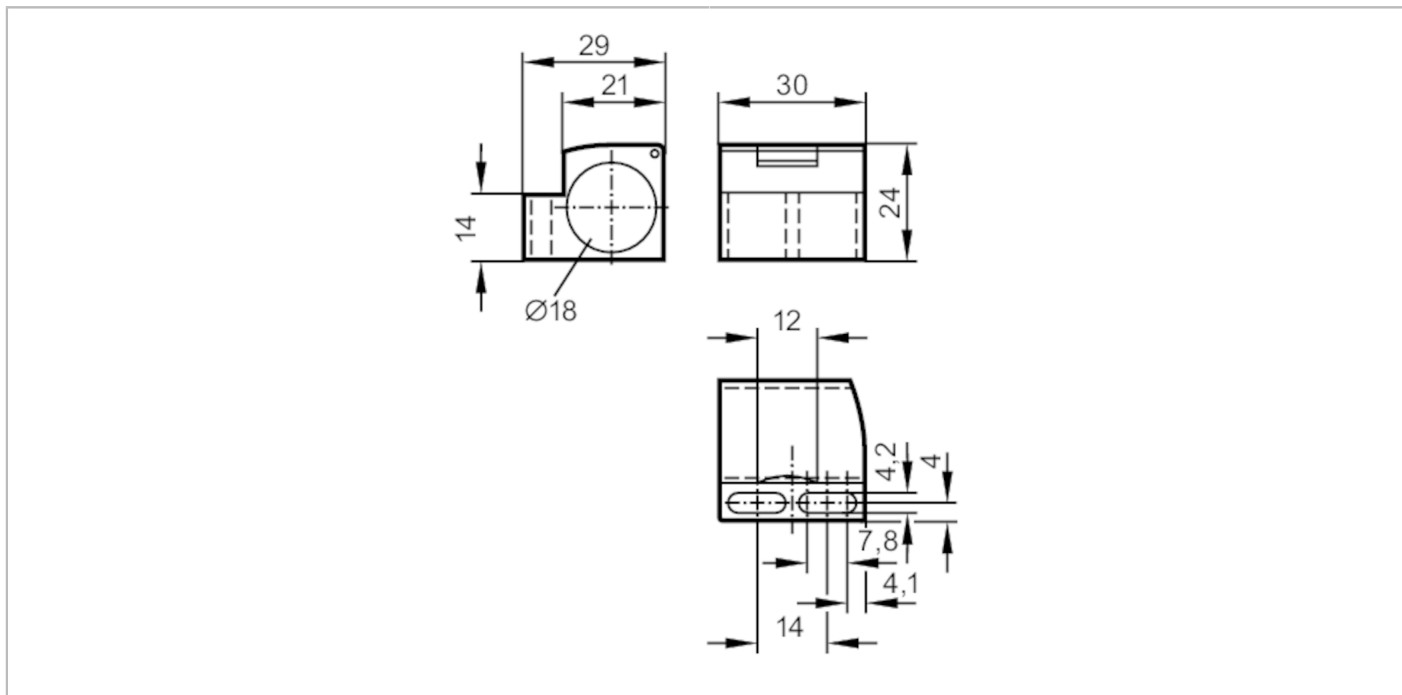


# E11048



## Zacisk montażowy do czujników do pozycjonowania

MOUNTING CLAMP M18



Aplikacja	
Wykonanie	z zatyczką końcową
Warunki pracy	
Temperatura otoczenia [°C]	-25...85
Dane mechaniczne	
Waga [g]	12,6
Wymiary [mm]	24 x 30 x 29
Średnica wewnętrzna [mm]	18
Materiał	PC
Uwagi	
Sztuk w opakowaniu	1 szt.