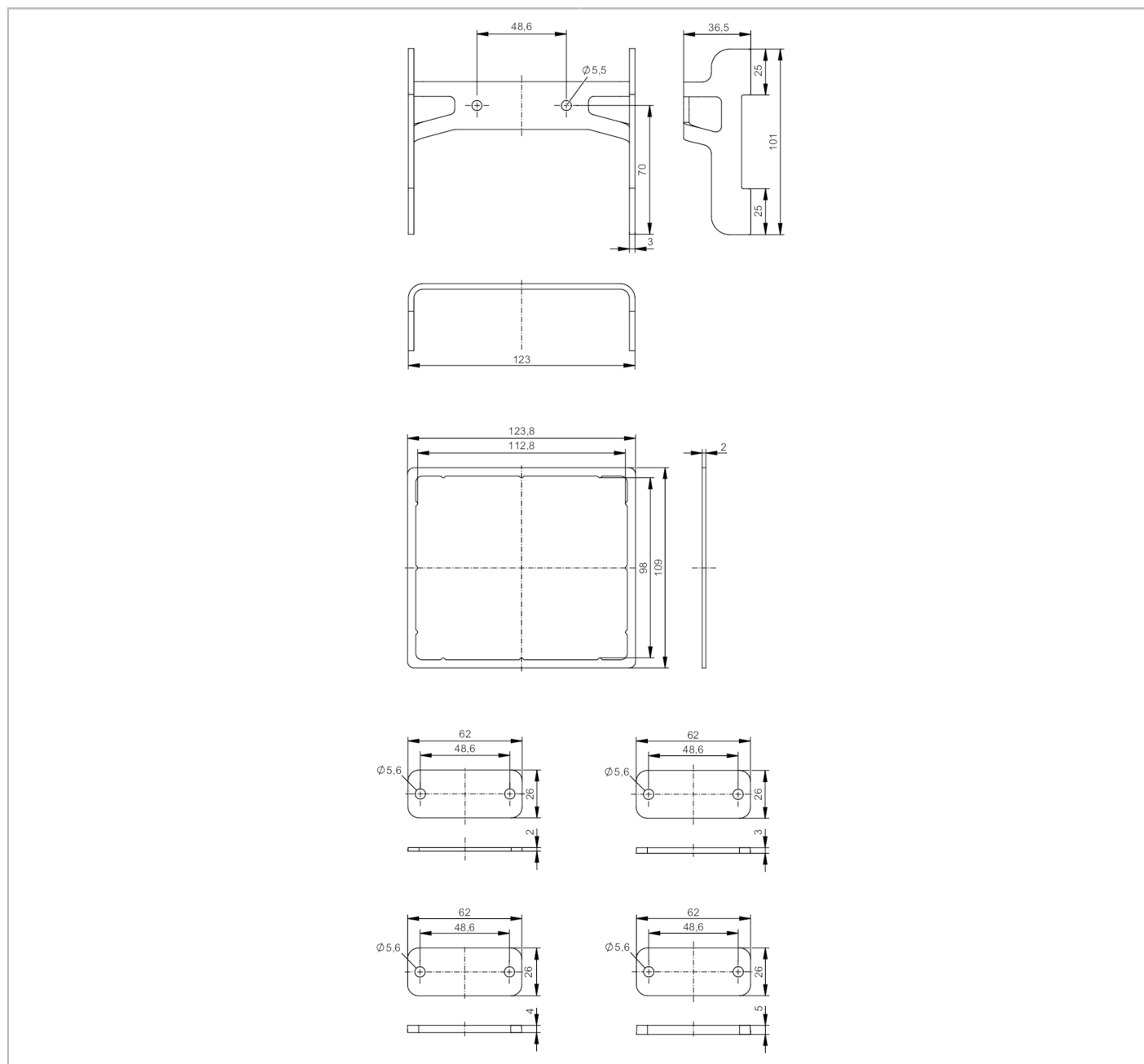




## Rama montażowa do wyświetlaczy

Display/Mounting Set/4.3"/IK



<b>Aplikacja</b>	
Wykonanie	dla ecomatDisplay 4,3"
<b>Dane mechaniczne</b>	
Waga [g]	640
Typ montażu	panel
Wymiary [mm]	101 x 123 x 36,5
Materiał	Ramka montażowa: stal nierdzewna (1.4301 / 304)

# EC0750



## Rama montażowa do wyświetlaczy

Display/Mounting Set/4.3"/K

### Akcesoria

Dostarczane elementy

Podkładki dystansujące: 2 mm, 3 mm, 4 mm, 5 mm

śruba: 4

podkładki: 4

Nakrętki: 4

Uszczelka i pochłaniacz drgań

### Uwagi

Sztuk w opakowaniu

1 szt.

### diagramy i wykresy

Montaż

