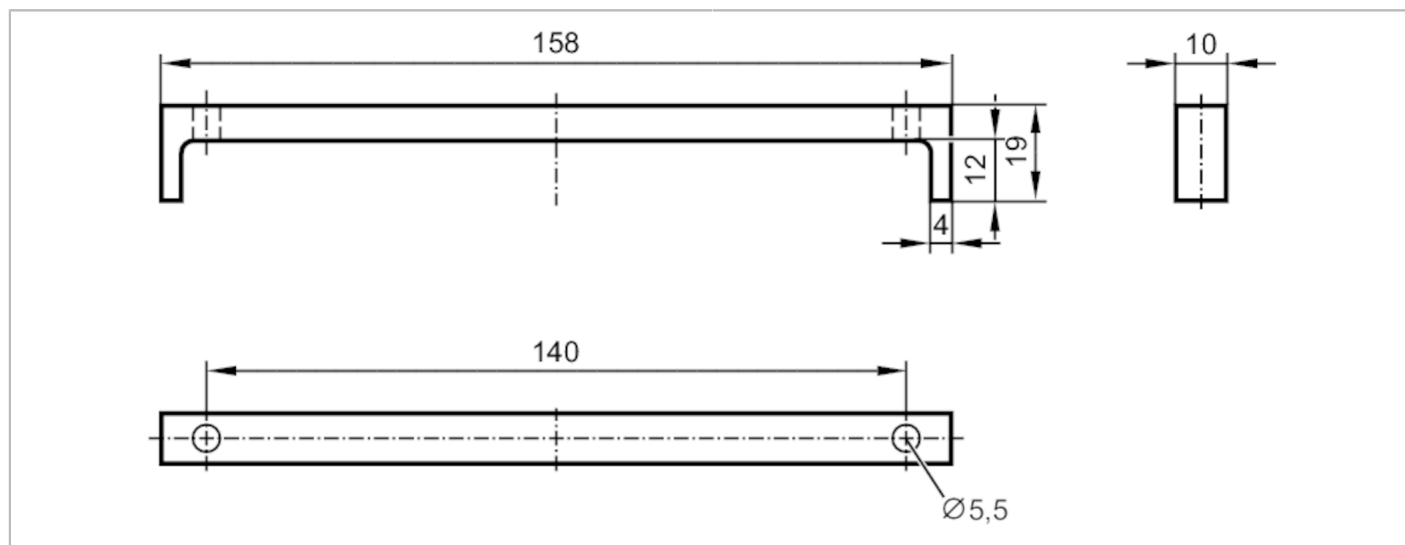


EC0733



Rama montażowa do wyświetlaczy

Display/Mounting Set/12"



Aplikacja	
Wykonanie	dla ecomatDisplay 12 "
Dane mechaniczne	
Waga [g]	609,1
Typ montażu	panel
Wymiary [mm]	158 x 10 x 19
Materiał	Ramka montażowa: stal nierdzewna (1.4301 / 304); uszczelnienie: polipropylen czarny
Akcesoria	
Dostarczane elementy	Ramka montażowa: 2 śruba: 4 podkładki: 4 Nakrętki: 4 Uszczelka i pochłaniacz drgań
Uwagi	
Sztuk w opakowaniu	1 szt.