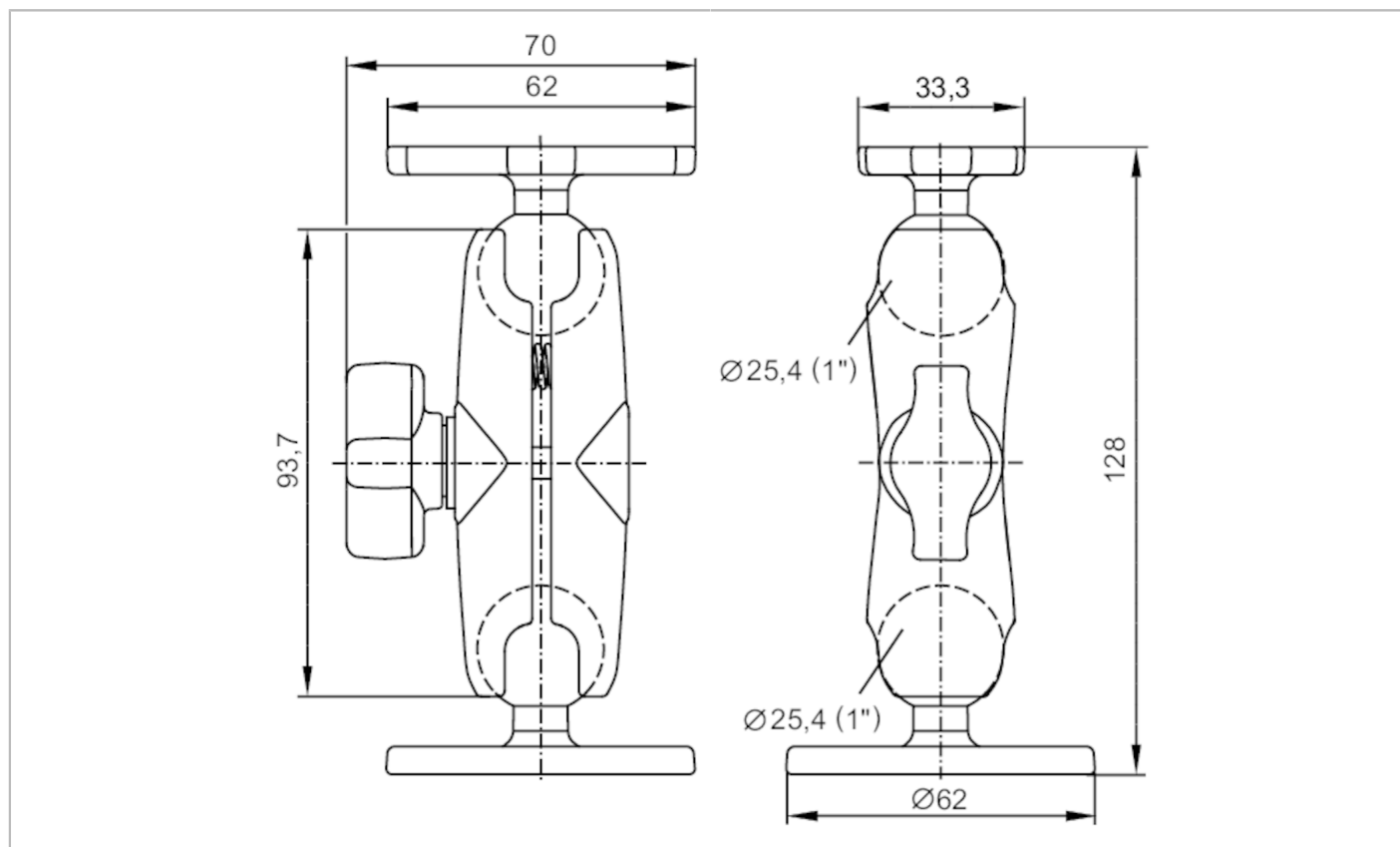


EC0412



Zestaw montażowy RAM dla wyświetlaczy

Display/RAM-B-Set/Diamond



Dane mechaniczne

Waga	[g]	227,95
Wymiary	[mm]	128 x 62 x 62
Materiał		aluminium anodowany (czarny); kula: guma

Akcesoria

Dostarczane elementy	Wspornik montażowy: 1x, EC0409
	Wspornik montażowy: 1x, EC0411
	Krótkie ramię montażowe: 1x, EC0410

Uwagi

Sztuk w opakowaniu	1 szt.
--------------------	--------

diagramy i wykresy

