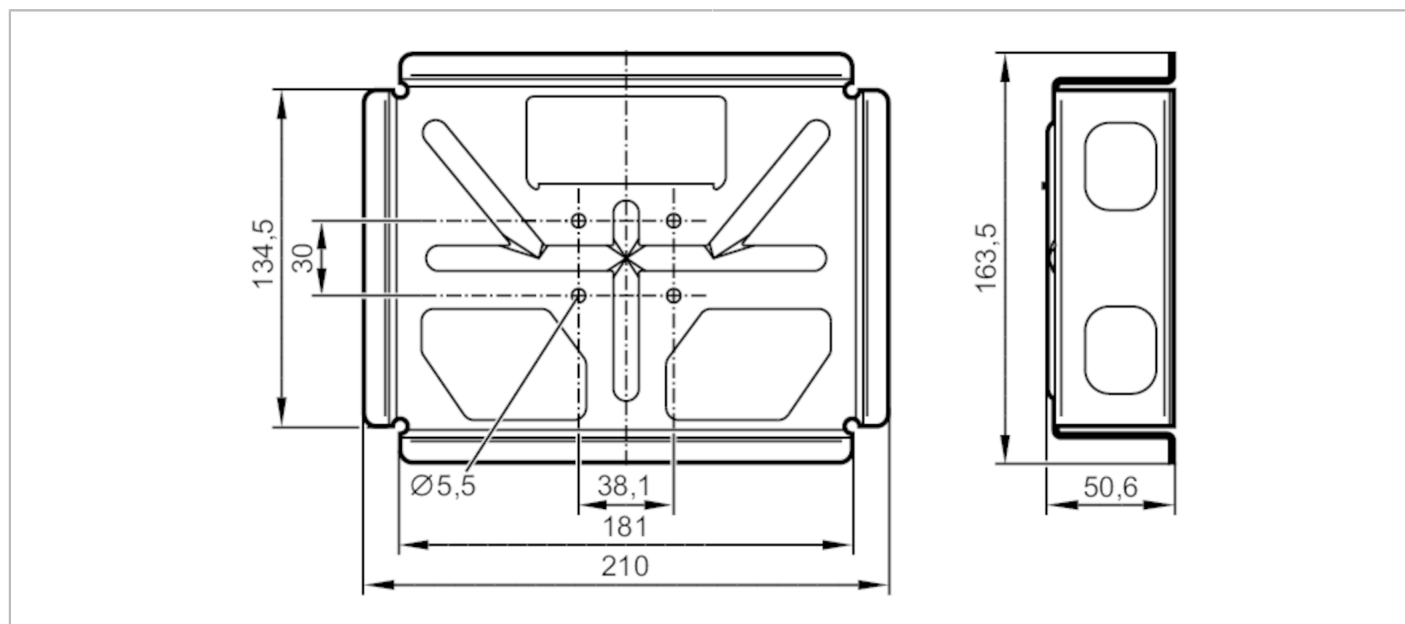


EC2110



Rama montażowa do wyświetlaczy

R360/PDM_NG/Mounting Set



Aplikacja	
Wykonanie	do modułów procesowych i dialogowych PDM360 NG
Dane mechaniczne	
Waga [g]	702
Typ montażu	panel
Wymiary [mm]	163,5 x 210 x 50,6
Materiał	blacha stalowa
Akcesoria	
Dostarczane elementy	Nakrętki podkładki zestaw śrub uszczelnienie:, absorpcja wibracji
Uwagi	
Sztuk w opakowaniu	1 szt.